



24
25

KABELOVÉ NOSNÉ SYSTÉMY



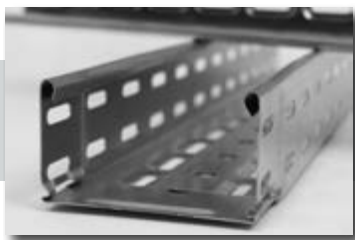
Za naším úspěchem stojíte Vy

Díky novým technologiím zlepšujeme a inovujeme naše výrobky. Pro Vás.

KOPOS KOLÍN a.s. je předním výrobcem elektroinstalačního materiálu s více než 90 letou tradicí. V současné době vyrábíme přes 5 000 produktů. Do kategorie plastů patří elektroinstalační krabice, lišty, parapetní kanály, trubky, soustava chrániček pod obchodní značkou KOPOFLEX® a KOPODUR® a dělené chráničky KOPOHALF®. Do další skupiny produktů řadíme kabelové nosné systémy, jako jsou kabelové lávky, kabelové žlaby JUPITER®, MARS, drátěné žlaby nebo nerezový program. S rostoucími nároky pro bezpečnost objektů jsme rozšířili a zavedli do nabídky systémy se zachováním funkčnosti při požáru. Vybrat si můžete z celé řady pečlivě vyzkoušených systémů. Považujeme za samozřejmé vyrábět produkty z bezhalogenových materiálů. Nahrazením olova v plastových směsích a dalšími ekologickými aktivitami snižujeme negativní dopady na životní prostředí.

Produkty splňují požadavky evropských norem a přezkušují se v elektrotechnických ústavech. Společnost vlastní také výrobní technologii využívanou pro výrobu stínících tvarovek NEUTROSTOP. Jejich využití je důležité zejména tam, kde je nutné chránit okolí před neutronovým zářením. Naše produkty prodáváme do celého světa, a to prostřednictvím 10 dceřiných společností a obchodních zástupců. KOPOS KOLÍN a.s. je držitelem certifikátů podle norem ISO 9001, ISO 14001, ISO 50001, Česká kvalita a osvědčení Bezpečný podnik.





KABELOVÉ ŽLABY JUPITER

1



KABELOVÉ ŽLABY MARS

2



DRÁTĚNÉ KABELOVÉ ŽLABY GEMINI

3



KABELOVÉ LÁVKY

4

KABELOVÉ ŽLABY MARS, KABELOVÉ LÁVKY A
DRÁTĚNÉ KABELOVÉ ŽLABY Z NEREZOVÉ OCELI

5



PODLAHOVÉ INSTALACE

6



TECHNICKÉ INFORMACE

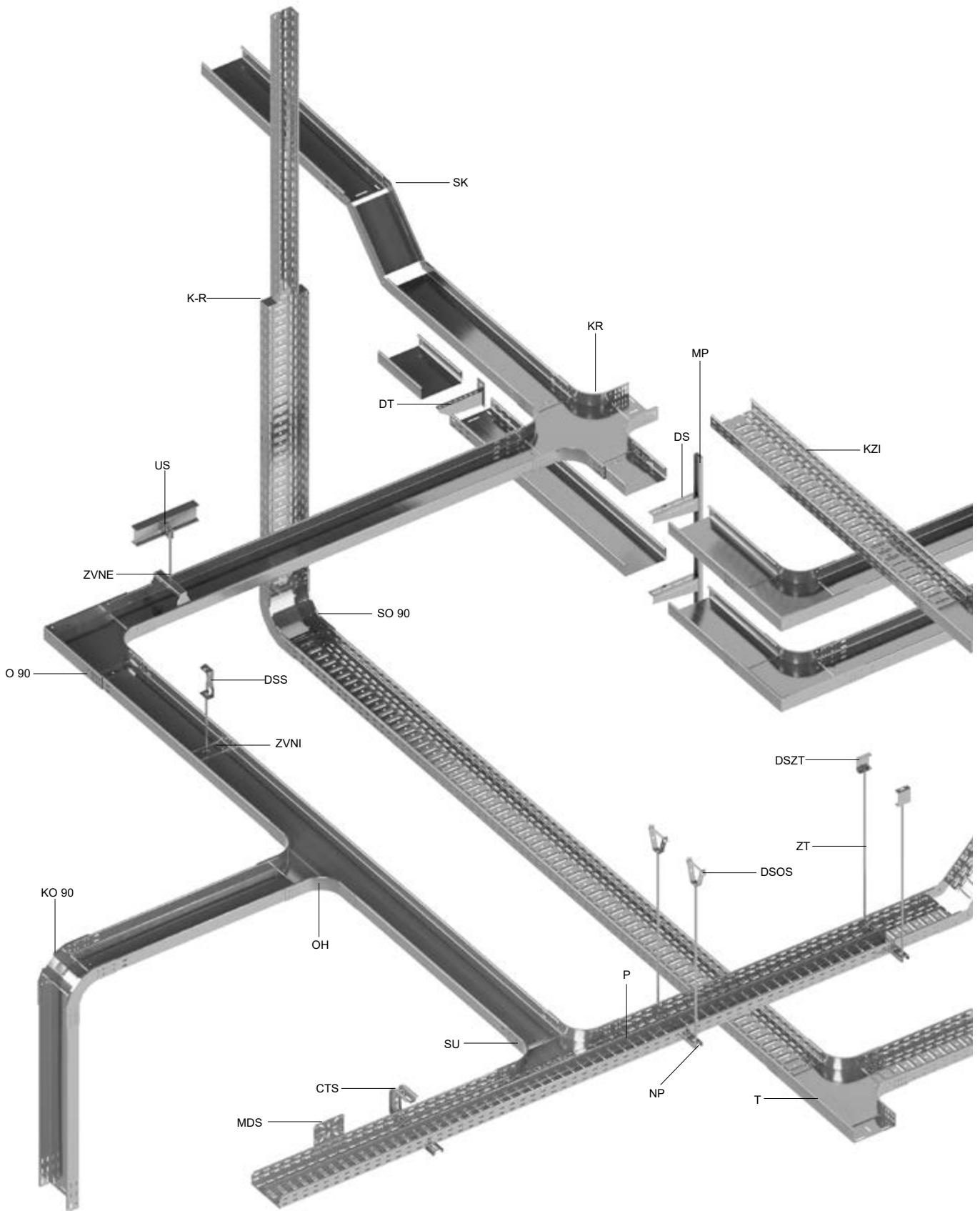
7





1

**KABELOVÉ ŽLABY
JUPITER**



1

2

3

4

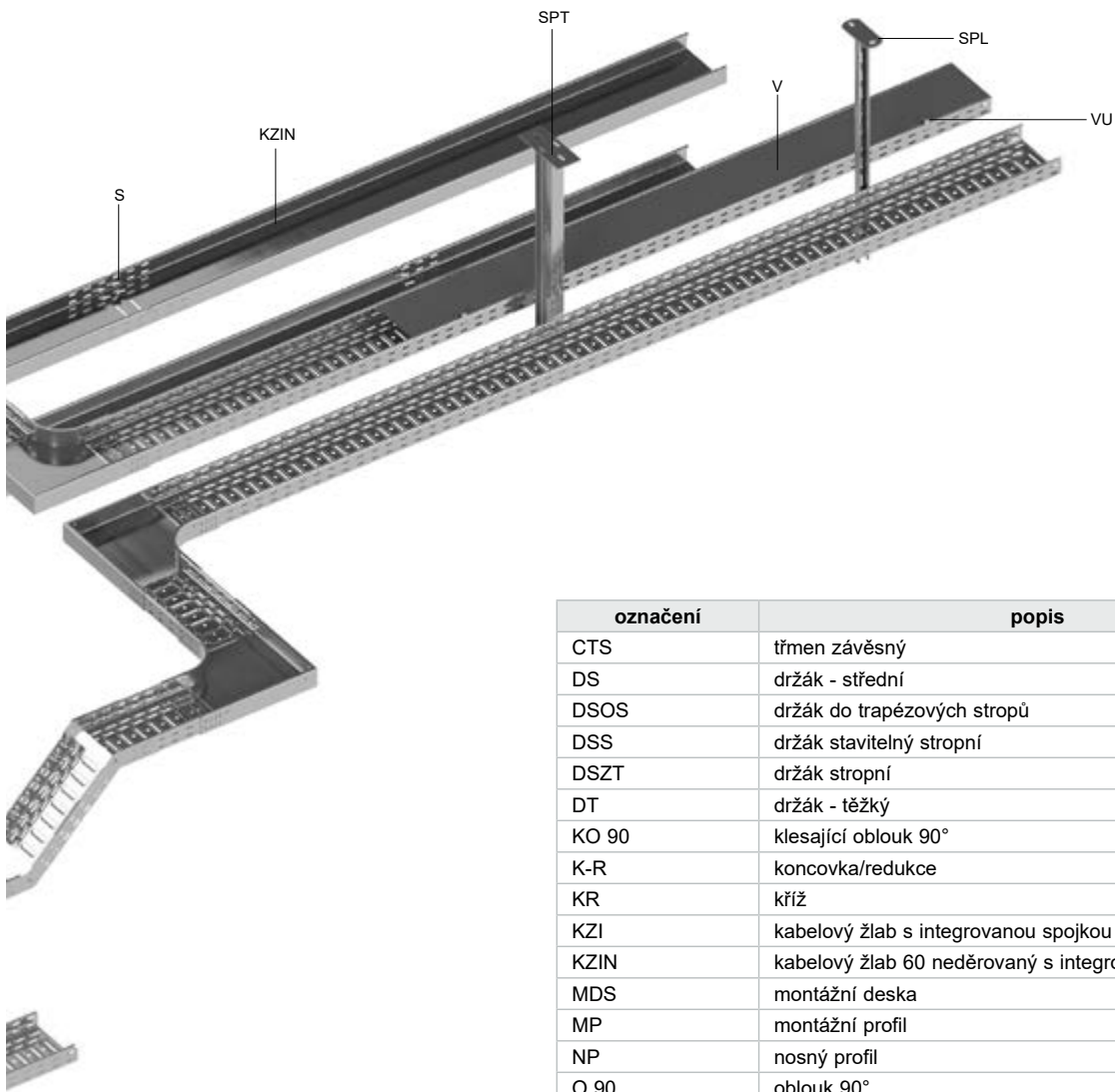
5

6

rejstřík



PŘEHLED PRVKŮ SYSTÉMU



označení	popis	strana
CTS	třmen závěsný	23
DS	držák - střední	24
DSOS	držák do trapézových stropů	36
DSS	držák stavitelný stropní	36
DSZT	držák stropní	36
DT	držák - těžký	25
KO 90	klesající oblouk 90°	17
K-R	koncovka/redukce	20
KR	kříž	15
KZI	kabelový žlab s integrovanou spojkou	4,5,7,8
KZIN	kabelový žlab 60 neděrovaný s integrovanou spojkou	6
MDS	montážní deska	21
MP	montážní profil	29
NP	nosný profil	29
O 90	oblouk 90°	12
OH	odbočka horizontální	13
P	příčka	21
S	spojka	22
SK	spojka kloubová	19
SO 90	stoupající oblouk 90°	16
SPL	stropní profil - lehký	26
SPT	stropní profil - těžký	26
T	T-kus	14
US	upevňovací svorka	35
V	víko žlabu	11
VU	úchyt víka	11
ZT	závitová tyč	35
ZVNE	závěs vnější	28
ZVNI	závěs vnitřní	28

1

2

3

4

5

6

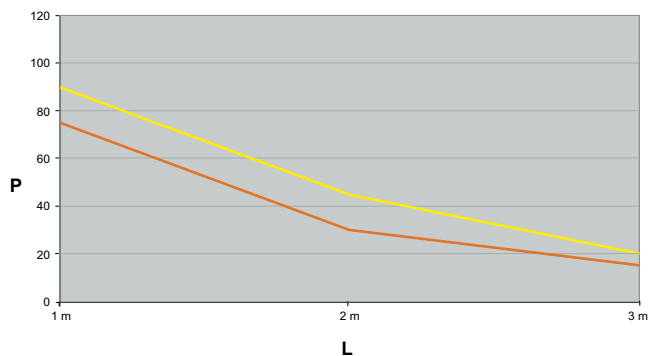
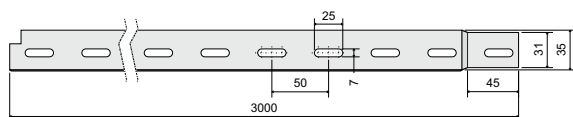
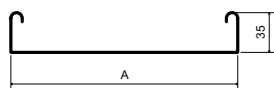
rejstřík

35 - kabelový žlab s integrovanou spojkou



- ▶ Standardní délka kabelového žlabu je 3 m.
- ▶ K zajištění spoje žlabů s integrovanou spojkou se používají svorky z pružinové oceli KSV (str. 37) nebo šrouby NSM 6X10 (str. 37). Ukázka montáže na str. 37.
- ▶ Na zakázku je možné různé provedení kabelových žlabů - více informací sdělí obchodní zástupci.
- ▶ Uvedené položky je možné objednat i v lakovaném provedení. Více informací na str. 7-2.

	položka	A	↑	‡	šř	EAN
●	KZI 35X50X0.75_S	50	0,75	0,75	2	8595057692237
●	KZI 35X75X0.75_S	75	0,75	0,79	2	8595057692244
●	KZI 35X100X0.75_S	100	0,75	1,05	2	8595057692251
●	KZI 35X150X0.75_S	150	0,75	1,29	2	8595057692268
●	KZI 35X200X0.75_S	200	0,75	1,67	3	8595057689206
●	KZI 35X300X0.75_S	300	0,75	2,00	3	8595057692275
⊕	KZI 35X400X1.00_S	400	1,0	3,24	4	8595057692282
⊕	KZI 35X500X1.00_S	500	1,0	3,60	4	8595057692299
⊕	KZI 35X600X1.00_S	600	1,0	4,33	4	8595057692305
⊕	KZI 35X50X0.75_F	50	0,75	0,92	2	8595057696518
⊕	KZI 35X75X0.75_F	75	0,75	0,97	2	8595057696549
⊕	KZI 35X100X0.75_F	100	0,75	1,22	2	8595057696419
⊕	KZI 35X150X0.75_F	150	0,75	1,55	2	8595057696433
⊕	KZI 35X200X0.75_F	200	0,75	2,04	3	8595057696457
⊕	KZI 35X300X0.75_F	300	0,75	2,44	3	8595057696471
⊕	KZI 35X400X1.00_F	400	1,0	3,77	4	8595057696495
⊕	KZI 35X500X1.00_F	500	1,0	4,58	4	8595057696501
⊕	KZI 35X600X1.00_F	600	1,0	4,33	4	8595057696532



Graf znázorňuje maximální povolené rovnoměrné zatížení žlabu v závislosti na vzdálenosti podpěr.

L = vzdálenost podpěr (m)

P = povolené rovnoměrné zatížení (hmotnost kg/m)

V povoleném zatížení nejsou zohledněny vnější vlivy a není možné je zatěžovat člověkem.



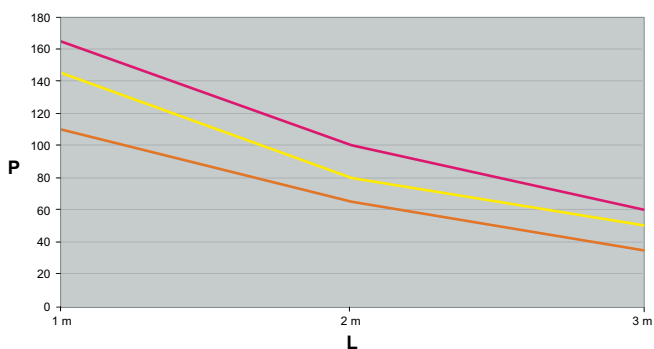
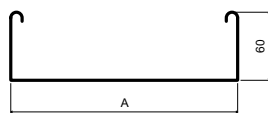
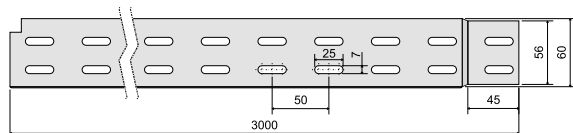
60 - kabelový žlab s integrovanou spojkou



- ▶ Standardní délka kabelového žlabu je 3 m.
 - ▶ K zajištění spoje žlabů s integrovanou spojkou se používají svorky z pružinové oceli KSV (str. 37) nebo šrouby NSM 6X10 (str. 37). Ukázka montáže na str. 37.
 - ▶ Na zakázku je možné různé provedení kabelových žlabů - více informací sdělí obchodní zástupci.
 - ▶ Uvedené položky je možné objednat i v lakovaném provedení.
- Více informací na str. 7-2.

položka	A	↑	‡	ř	EAN
● KZI 60X50X0.75_S	50	0,75	0,99	4	8595057692312
● KZI 60X50X1.00_S	50	1,0	1,24	4	8595057692916
● KZI 60X50X1.25_PO	50	1,25	1,62	4	8595057696082
● KZI 60X75X0.75_S	75	0,75	1,18	4	8595057627550
● KZI 60X75X1.00_S	75	1,0	1,27	4	8595057629585
● KZI 60X75X1.25_PO	75	1,25	1,80	4	8595057635661
● KZI 60X100X0.75_S	100	0,75	1,37	4	8595057627567
● KZI 60X100X1.00_S	100	1,0	1,70	4	8595057636118
● KZI 60X100X1.25_PO	100	1,25	2,10	4	8595057633551
● KZI 60X150X0.75_S	150	0,75	1,70	4	8595057627574
● KZI 60X150X1.00_S	150	1,0	2,07	4	8595057635678
● KZI 60X150X1.25_PO	150	1,25	2,49	4	8595057633568
● KZI 60X200X0.75_S	200	0,75	1,86	5	8595057627581
● KZI 60X200X1.00_S	200	1,0	2,27	5	8595057627598
● KZI 60X200X1.25_PO	200	1,25	2,84	5	8595057635685
● KZI 60X300X0.75_S	300	0,75	2,47	5	8595057630857
● KZI 60X300X1.00_S	300	1,0	3,07	5	8595057627604
● KZI 60X300X1.25_PO	300	1,25	3,96	5	8595057634930
● KZI 60X400X1.00_S	400	1,0	3,75	6	8595057627611
● KZI 60X400X1.25_PO	400	1,25	4,60	6	8595057635715
● KZI 60X500X1.00_S	500	1,0	4,54	6	8595057644021
⊕ KZI 60X500X1.25_PO	500	1,25	5,52	6	8595057627628
● KZI 60X600X1.00_S	600	1,0	5,40	6	8595057635722
⊕ KZI 60X600X1.25_PO	600	1,25	6,50	6	8595057627635
● KZI 60X50X0.75_ZM	50	0,75	0,99	4	8595568937711
● KZI 60X100X0.75_ZM	100	0,75	1,37	4	8595568937735
● KZI 60X200X0.75_ZM	200	0,75	1,87	5	8595568937759
● KZI 60X300X0.75_ZM	300	0,75	2,42	5	8595568937773
● KZI 60X400X1.00_ZM	400	1,0	3,89	6	8595568937797
● KZI 60X500X1.00_ZM	500	1,0	4,54	6	8595568937810

položka	A	↑	‡	ř	EAN
● KZI 60X50X0.75_F	50	0,8	1,23	4	8595057696709
⊕ KZI 60X50X1.00_F	50	1,0	1,44	4	8595057696716
⊕ KZI 60X50X1.25_POF	50	1,25	1,85	4	8595057696099
⊕ KZI 60X75X0.75_F	75	0,8	1,44	4	8595057696747
⊕ KZI 60X75X1.00_F	75	1,0	1,48	4	8595057696754
⊕ KZI 60X75X1.25_POF	75	1,25	2,04	4	8595057696761
● KZI 60X100X0.75_F	100	0,8	1,55	4	8595057696556
⊕ KZI 60X100X1.00_F	100	1,0	1,98	4	8595057696327
⊕ KZI 60X100X1.25_POF	100	1,25	2,30	4	8595057696563
● KZI 60X150X0.75_F	150	0,78	2,02	4	8595057696570
⊕ KZI 60X150X1.00_F	150	1,0	2,41	4	8595057696587
⊕ KZI 60X150X1.25_POF	150	1,25	2,80	4	8595057696594
● KZI 60X200X0.75_F	200	0,78	2,28	5	8595057696600
⊕ KZI 60X200X1.00_F	200	1,0	2,64	5	8595057696617
⊕ KZI 60X200X1.25_POF	200	1,25	3,22	5	8595057696624
● KZI 60X300X0.75_F	300	0,78	3,02	5	8595057696631
⊕ KZI 60X300X1.00_F	300	1,0	3,57	5	8595057696648
⊕ KZI 60X300X1.25_POF	300	1,25	4,39	5	8595057696655
● KZI 60X400X1.00_F	400	1,0	4,37	6	8595057696662
⊕ KZI 60X400X1.25_POF	400	1,25	5,20	6	8595057696679
⊕ KZI 60X500X1.00_F	500	1,0	5,30	6	8595057696686
⊕ KZI 60X500X1.25_POF	500	1,25	6,29	6	8595057696693
⊕ KZI 60X600X1.00_F	600	1,0	6,30	6	8595057696723
⊕ KZI 60X600X1.25_POF	600	1,25	7,37	6	8595057696730



Graf znázorňuje maximální povolené rovnoměrné zatížení žlabu v závislosti na vzdálenosti podpěr.

L = vzdálenost podpěr (m)
P = povolené rovnoměrné zatížení (hmotnost kg/m)

V povoleném zatížení nejsou zohledněny vnější vlivy a není možné je zatěžovat člověkem.

↑ tloušťka plechu (mm)

● standard

‡ hmotnost kg/m

ZM Magnelis®

POV žárové zinkování ponorem

F žárové zinkování ponorem

ř počet šroubů pro spojení

⊕ na objednávku

PO zinkování Sendzimir

S zinkování Sendzimir

1

2

3

4

5

6

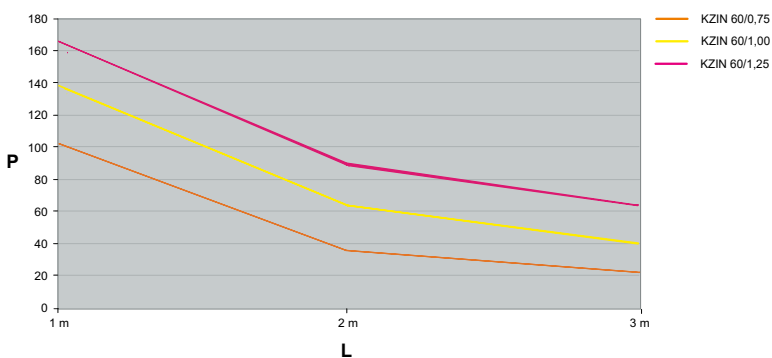
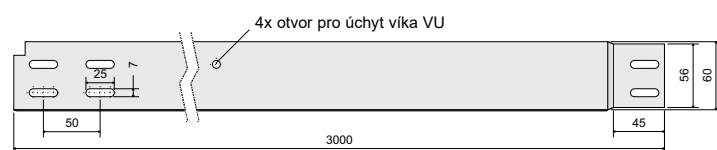
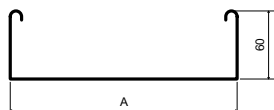
rejstřík

60 - kabelový žlab s integrovanou spojkou - neděrovaný



- ▶ Standardní délka kabelového žlabu je 3 m.
- ▶ K zajištění spoje žlabů s integrovanou spojkou se používají svorky z pružinové oceli KSV (str. 37) nebo šrouby NSM 6X10 (str. 37). Ukázka montáže na str. 37.
- ▶ Na zakázku je možné různé provedení kabelových žlabů - více informací sdělí obchodní zástupci.
- ▶ Uvedené položky je možné objednat i v lakovaném provedení.
Více informací na str. 7-2.

	položka	A	t	‡	lř	EAN
●	KZIN 60X50X0.75_S	50	0,75	1,09	4	8595057692459
●	KZIN 60X75X0.75_S	75	0,75	1,32	4	8595057692466
●	KZIN 60X100X0.75_S	100	0,75	1,40	4	8595057692473
●	KZIN 60X150X0.75_S	150	0,75	1,78	4	8595057692480
●	KZIN 60X200X0.75_S	200	0,75	2,02	5	8595057692497
●	KZIN 60X300X0.75_S	300	0,75	2,62	5	8595568903037
●	KZIN 60X400X1.00_S	400	1,0	4,19	6	8595057692510
⊕	KZIN 60X500X1.25_S	500	1,25	6,30	6	8595057692527
⊖	KZIN 60X600X1.25_S	600	1,25	7,30	6	8595057692534
⊕	KZIN 60X50X0.75_F	50	0,8	1,47	4	8595568902351
⊖	KZIN 60X75X0.75_F	75	0,8	1,58	4	8595568902344
⊕	KZIN 60X100X0.75_F	100	0,8	1,71	4	8595568905659
⊖	KZIN 60X150X0.75_F	150	0,75	2,18	4	8595568905666
⊕	KZIN 60X200X0.75_F	200	0,75	2,50	5	8595568905673
⊖	KZIN 60X300X0.75_F	300	0,75	3,19	5	8595568905680
⊕	KZIN 60X400X1.00_F	400	1,0	4,90	6	8595568905697
⊖	KZIN 60X500X1.25_F	500	1,25	7,55	6	8595568905703
⊕	KZIN 60X600X1.25_F	600	1,25	8,74	6	8595568905710
●	KZIN 60X50X0.75_ZM	50	0,75	1,20	4	8595568937728
●	KZIN 60X100X0.75_ZM	100	0,75	1,50	4	8595568937742
●	KZIN 60X200X0.75_ZM	200	0,75	2,14	5	8595568937766
●	KZIN 60X300X0.75_ZM	300	0,75	2,76	5	8595568937780
●	KZIN 60X400X1.00_ZM	400	1,0	4,20	6	8595568937803
●	KZIN 60X500X1.00_ZM	500	1,0	4,60	6	8595568937827



Graf znázorňuje maximální povolené rovnoměrné zatížení žlabu v závislosti na vzdálenosti podpěr.

L = vzdálenost podpěr (m)

P = povolené rovnoměrné zatížení (hmotnost kg/m)

V povoleném zatížení nejsou zohledněny vnější vlivy a není možné je zatěžovat člověkem.

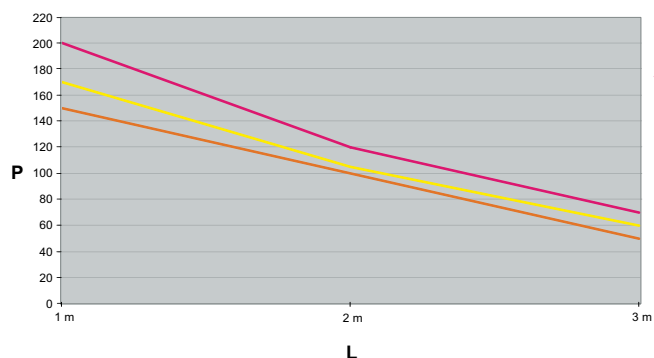
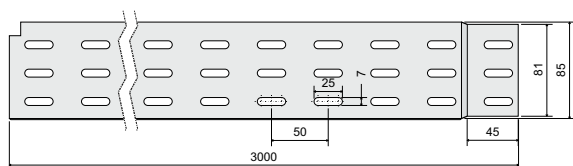


85 - kabelový žlab s integrovanou spojkou



- ▶ Standardní délka kabelového žlabu je 3 m.
- ▶ K zajištění spoje žlabů s integrovanou spojkou se používají svorky z pružinové oceli KSV (str. 37) nebo šrouby NSM 6X10 (str. 37). Ukázka montáže na str. 37.
- ▶ Na zakázku je možné různé provedení kabelových žlabů - více informací sdělí obchodní zástupci.
- ▶ Uvedené položky je možné objednat i v lakovaném provedení. Více informací na str. 7-2.

	položka	A	t	‡	ř	EAN
●	KZI 85X100X0.75_S	100	0,75	1,56	6	8595057692329
●	KZI 85X150X0.75_S	150	0,75	1,81	6	8595057692336
●	KZI 85X200X1.00_S	200	1,0	2,58	7	8595057692343
●	KZI 85X300X1.00_S	300	1,0	3,10	7	8595057692350
●	KZI 85X400X1.00_S	400	1,0	4,15	8	8595057692367
⊕	KZI 85X500X1.25_S	500	1,25	5,70	8	8595057692374
⊕	KZI 85X600X1.25_S	600	1,25	7,73	8	8595057692381
⊕	KZI 85X100X0.75_F	100	0,75	1,90	6	8595057696778
⊕	KZI 85X150X0.75_F	150	0,75	1,94	6	8595057696785
⊕	KZI 85X200X1.00_F	200	1,0	3,01	7	8595057696792
⊕	KZI 85X300X1.00_F	300	1,0	3,61	7	8595057696808
⊕	KZI 85X400X1.00_F	400	1,0	4,83	8	8595057696815
⊕	KZI 85X500X1.25_F	500	1,25	6,79	8	8595057696822
⊕	KZI 85X600X1.25_F	600	1,25	7,78	8	8595057696839



— KZI 85/0,75
— KZI 85/1,00
— KZI 85/1,25

Graf znázorňuje maximální povolené rovnoměrné zatížení žlabu v závislosti na vzdálenosti podpěr.

L = vzdálenost podpěr (m)

P = povolené rovnoměrné zatížení (hmotnost kg/m)

V povoleném zatížení nejsou zohledněny vnější vlivy a není možné je zatěžovat člověkem.

t tloušťka plechu (mm)

● standard

‡ hmotnost kg/m

ř počet šroubů pro spojení

⊕ na objednávku

F žárové zinkování ponorem

S zinkování Sendzimir

1

2

3

4

5

6

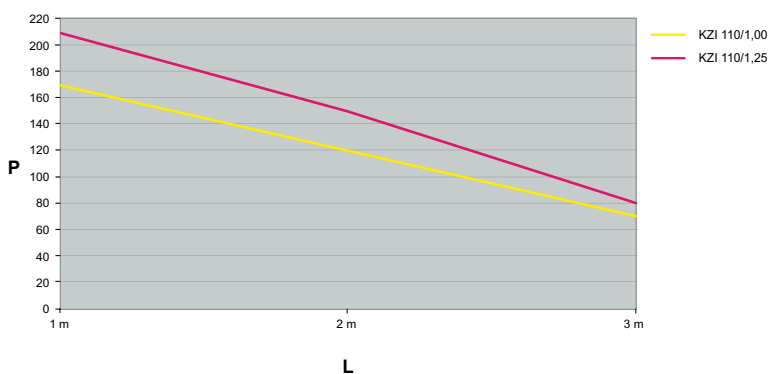
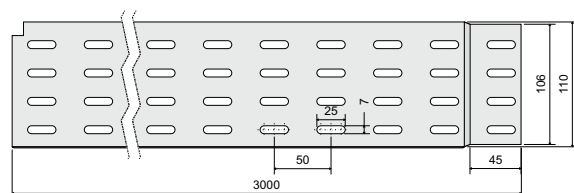
rejstřík

110 - kabelový žlab s integrovanou spojkou



- ▶ Standardní délka kabelového žlabu je 3 m.
- ▶ K zajištění spoje žlabů s integrovanou spojkou se používají svorky z pružinové oceli KSV (str. 37) nebo šrouby NSM 6X10 (str. 37). Ukázka montáže na str. 37.
- ▶ Na zakázku je možné různé provedení kabelových žlabů - více informací sdělí obchodní zástupci.
- ▶ Uvedené položky je možné objednat i v lakovaném provedení.
Více informací na str. 7-2.

	položka	A	t	‡	lř	EAN
●	KZI 110X150X1.00_S	150	1,0	2,61	8	8595057692398
⊕	KZI 110X150X1.25_S	150	1,25	3,51	8	8595057696044
●	KZI 110X200X1.00_S	200	1,0	2,98	9	8595057692404
⊕	KZI 110X200X1.25_S	200	1,25	3,72	9	8595057693708
●	KZI 110X300X1.00_S	300	1,0	3,64	9	8595057692411
⊕	KZI 110X300X1.25_S	300	1,25	4,63	9	8595057696068
●	KZI 110X400X1.00_S	400	1,00	4,62	10	8595568932716
●	KZI 110X400X1.25_S	400	1,25	5,10	10	8595057692428
●	KZI 110X500X1.25_S	500	1,25	6,30	10	8595057692435
●	KZI 110X600X1.25_S	600	1,25	6,85	10	8595057692442
⊕	KZI 110X150X1.00_F	150	1,0	3,04	8	8595057696310
⊕	KZI 110X200X1.00_F	200	1,0	3,47	9	8595057693722
⊕	KZI 110X300X1.00_F	300	1,0	4,24	9	8595057696303
⊕	KZI 110X400X1.00_F	400	1,00	5,32	10	8595568932747
⊕	KZI 110X500X1.25_F	500	1,25	7,09	10	8595057696297
⊕	KZI 110X600X1.25_F	600	1,25	8,06	10	8595568904690



Graf znázorňuje maximální povolené rovnoměrné zatížení žlabu v závislosti na vzdálenosti podpěr.

L = vzdálenost podpěr (m)
P = povolené rovnoměrné zatížení (hmotnost kg/m)

V povoleném zatížení nejsou zohledněny vnější vlivy a není možné je zatěžovat člověkem.

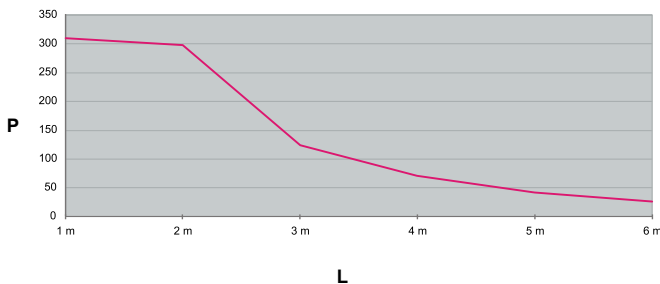
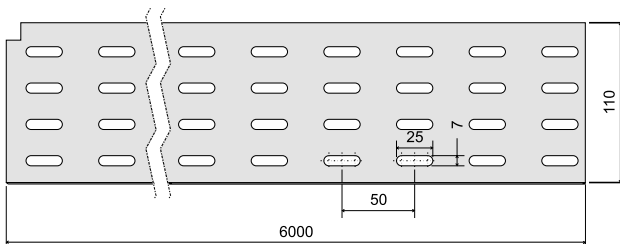
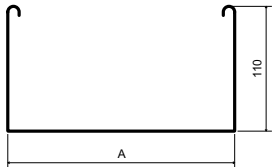


110 - kabelový žlab - délka 6 m



- ▶ Standardní délka kabelového žlabu je 6 m.
- ▶ Kabelový žlab je vhodný pro vytvoření kabelové trasy s roztečemi podpěr až 6 metrů.
- ▶ Žlaby se spojují pomocí 2 ks spojovacích desek KDS a 17 ks šroubů NSM 6X10 (str. 37). Umístění spojení žlabů není možné nad podpěru.

položka	A	t	‡	ř	U	EAN
● KZ 110X200X1.50_S6	200	1,50	4,80	34	12/96	8595057636194
● KZ 110X300X1.50_S6	300	1,50	5,93	34	12/12	8595568932143



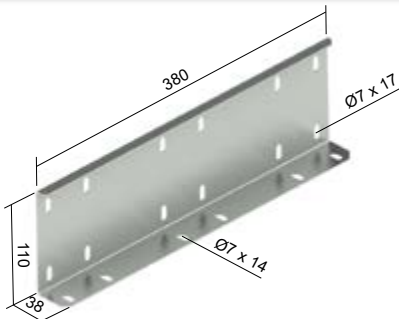
Graf znázorňuje maximální povolené rovnoměrné zatížení žlabu v závislosti na vzdálenosti podpěr.

L = vzdálenost podpěr (m)

P = povolené rovnoměrné zatížení (hmotnost kg/m)

V povoleném zatížení nejsou zohledněny vnější vlivy a není možné je zatěžovat člověkem.

spojovací deska



- ▶ Spojovací deska je určena pro spojování 6 m dlouhých žlabů s výškou bočnice 110 mm.
- ▶ Spoj se upevňuje šrouby NSM 6X10. Pro 1 ks spojky se použije 17 ks šroubů - 12 ks šroubů do bočnice + 5 ks šroubů do dna.

položka	t	‡	ř	EAN
● KDS_S	1,50	0,69	17	8595568932150

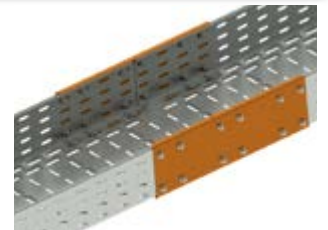
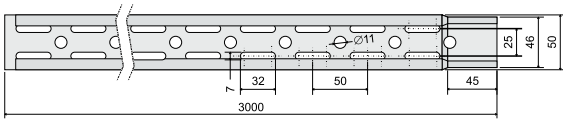
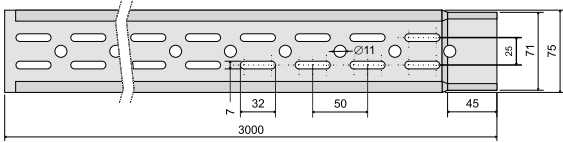


schéma děrování dna žlabu KZI

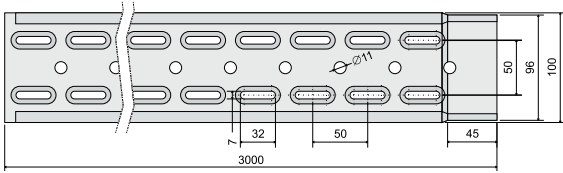
50 mm



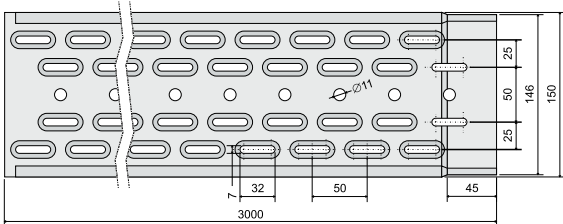
75 mm



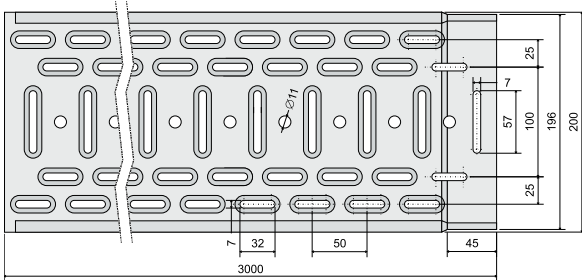
100 mm



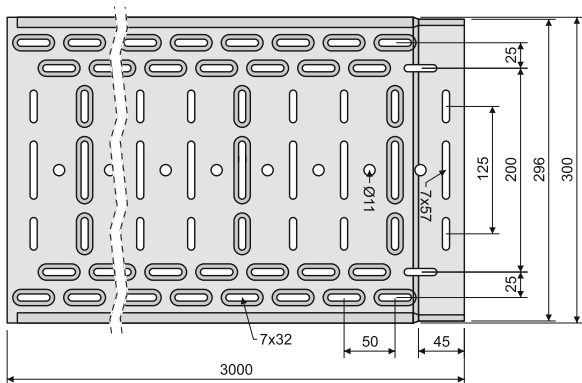
150 mm



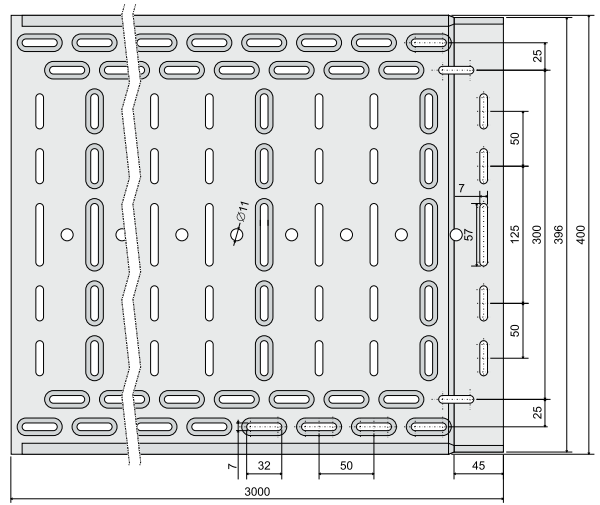
200 mm



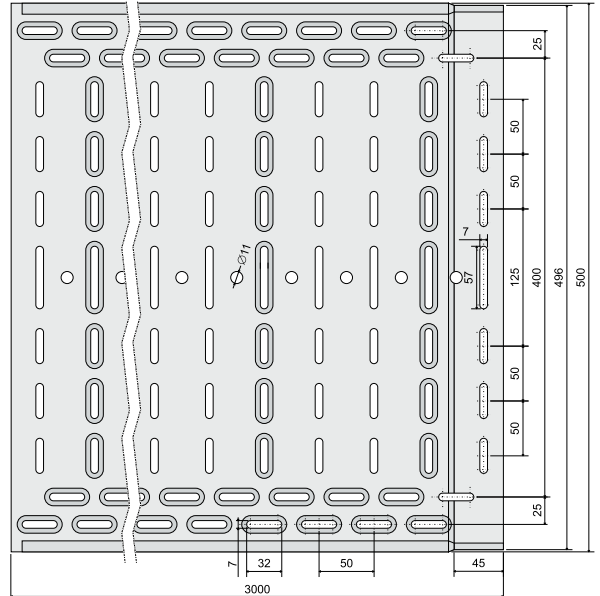
300 mm



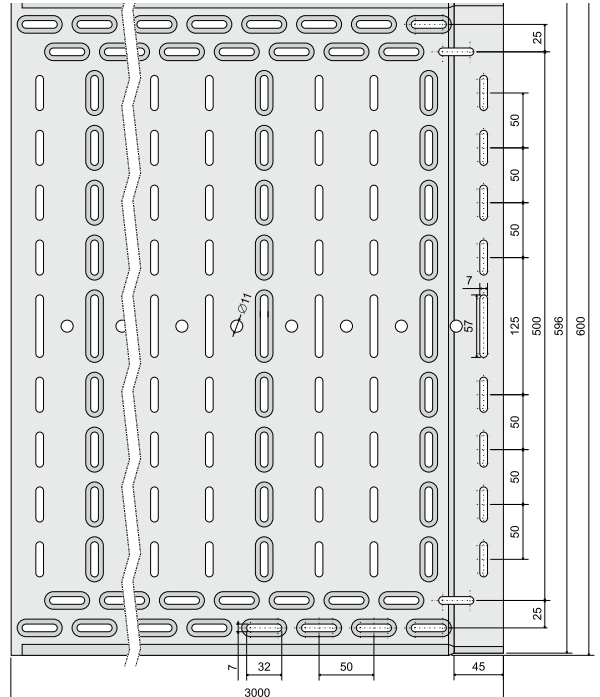
400 mm



500 mm



600 mm



1

2

3

4

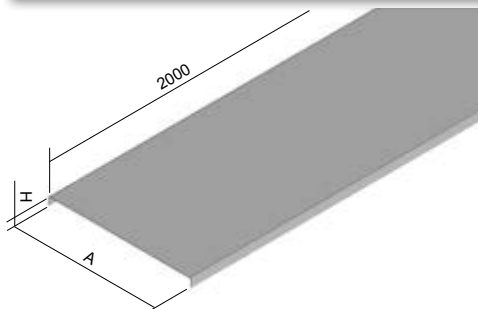
5

6

rejstřík



víko kabelového žlabu



- ▶ Standardní délka víka kabelového žlabu je 2 m.
- ▶ Standardně je dodávána uvedená tloušťka plechu. Bez upozornění výrobcem je možné dodání víka z větší tloušťky plechu.
- ▶ Upevnění víka ke žlabu se provádí pomocí úchytu víka VU (2 ks na metr).
- ▶ Uvedené položky je možné objednat i v lakovaném provedení. Více informací na str. 7-2.

položka	A	H	‡	‡	EAN
● V 50_S	50	11	0,55	0,31	8595057629776
● V 75_S	75	11	0,55	0,43	8595057629578
● V 100_S	100	11	0,55	0,53	8595057629783
● V 150_S	150	11	0,55	0,75	8595057629790
● V 200_S	200	11	0,55	0,98	8595057629424
● V 300_S	300	11	0,8	2,07	8595057629516
● V 400_S	400	14	1,0	3,43	8595057629394
● V 500_S	500	14	1,0	4,22	8595057633162
● V 600_S	600	14	1,2	6,27	8595057636576
● V 50_ZM	50	11	0,75	0,42	8595568937834
● V 100_ZM	100	11	0,75	0,71	8595568937841
● V 200_ZM	200	11	0,75	1,31	8595568937858
● V 300_ZM	300	11	0,75	1,90	8595568937865
● V 400_ZM	400	14	1,0	3,36	8595568937872
● V 500_ZM	500	14	1,0	4,14	8595568937889

položka	A	H	‡	‡	EAN
● V 50_F	50	11	0,8	0,54	8595057656109
⊕ V 75_F	75	11	0,8	0,72	8595057658141
● V 100_F	100	11	0,8	0,91	8595057656215
● V 150_F	150	11	0,8	1,30	8595057657991
● V 200_F	200	11	0,8	1,68	8595057656222
● V 300_F	300	11	1,0	2,73	8595057656239
● V 400_F	400	14	1,0	3,63	8595057656246
● V 500_F	500	14	1,0	4,80	8595057657977
⊕ V 600_F	600	14	1,2	6,70	8595057659278

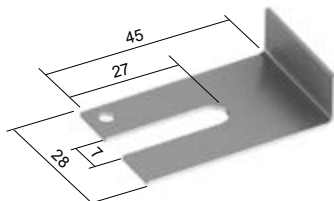
úchyt víka



- ▶ Slouží k bezšroubovému uchycení víka k žlabu a příslušenství.
- ▶ Úchyt víka se přiloží k víku a bočnici v místě otvoru a lehce se na něho přitlačí tak, aby zámek úchytu zapadl do otvoru.
- ▶ Použití pro děrované i neděrované žlaby, v neděrovaných žlabech jsou vytvořeny otvory speciálně pro úchyty.

položka	‡	EAN
● VU_GMT	0,01	8595057629448

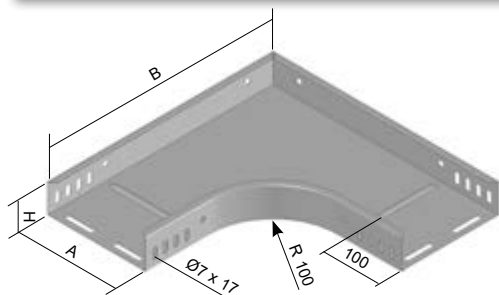
úchyt víka



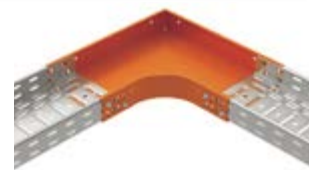
- ▶ Slouží k uchycení víka k žlabu pomocí šroubu.
- ▶ U neděrovaných žlabů je možné víko fixovat v místě spojení žlabu s příslušenstvím. V tomto případě se použije přímo těchto šroubů. Pro další místa upevnění je nutné si vyvrtat otvory pro šrouby.
- ▶ U děrovaných žlabů je možné použít šrouby pro uchycení úchytů i v průběhu kabelového žlabu.
- ▶ Šrouby NSM 6X10 (str. 37) je nutné pro tento způsob montáže objednat samostatně.
- ▶ Uvedené položky je možné objednat i v lakovaném provedení. Více informací na str. 7-2.



položka	‡	EAN
● NUV_S	0,01	8595057654464
● NUV_ZM	0,01	8595568939234

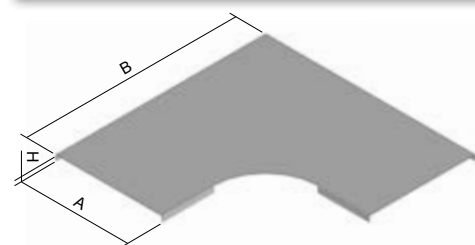
oblouk 90°


- ▶ Upevnění spoje se provádí šroubem NSM 6X10 (str. 37).
- ▶ Od šířky 400 mm je vnější pravý úhel bočních stran nahrazen zkosením.
- ▶ Uvedené položky je možné objednat i v lakovaném provedení. Více informací na str. 7-2.



položka	A	H	B	t	‡	†	EAN
● O 90X35X50_S	50	35	253	0,8	0,49	8	8595057627819
● O 90X35X75_S	75	35	278	0,8	0,59	8	8595057636583
● O 90X35X100_S	100	35	303	0,8	0,69	8	8595057627826
● O 90X35X150_S	150	35	353	0,8	0,93	8	8595057627833
● O 90X35X200_S	200	35	403	1,0	1,45	10	8595057627840
● O 90X35X300_S	300	35	503	1,0	2,25	10	8595057627857
⊕ O 90X35X400_S	400	35	603	1,0	2,79	12	8595057636606
⊕ O 90X35X500_S	500	35	703	1,0	3,74	12	8595057636637
⊕ O 90X35X600_S	600	35	803	1,2	5,75	12	8595057636644
● O 90X60X50_S	50	60	253	0,8	0,60	8	8595057627864
● O 90X60X75_S	75	60	278	0,8	0,71	8	8595057627871
● O 90X60X100_S	100	60	303	0,8	0,82	8	8595057627888
● O 90X60X150_S	150	60	353	0,8	1,07	8	8595057627895
● O 90X60X200_S	200	60	403	1,0	1,64	10	8595057627918
● O 90X60X300_S	300	60	503	1,0	2,48	10	8595057627925
● O 90X60X400_S	400	60	603	1,0	3,03	12	8595057627932
● O 90X60X500_S	500	60	703	1,0	4,01	12	8595057627949
● O 90X60X600_S	600	60	803	1,2	6,14	12	8595057627956
⊕ O 90X85X100_S	100	85	303	0,8	1,03	16	8595057631281
⊕ O 90X85X150_S	150	85	353	0,8	1,30	16	8595057632608
⊕ O 90X85X200_S	200	85	403	1,0	1,91	18	8595057632578
⊕ O 90X85X300_S	300	85	503	1,0	2,79	18	8595057630307
⊕ O 90X85X400_S	400	85	603	1,0	3,35	20	8595057636675
⊕ O 90X85X500_S	500	85	703	1,0	4,36	20	8595057636682
⊕ O 90X85X600_S	600	85	803	1,2	6,54	20	8595057636699
⊕ O 90X110X150_S	150	110	353	0,8	1,40	16	8595057633667
● O 90X110X200_S	200	110	403	1,0	2,06	18	8595057636705
● O 90X110X300_S	300	110	503	1,0	2,98	18	8595057633186
● O 90X110X400_S	400	110	603	1,0	3,55	20	8595057636729
● O 90X110X500_S	500	110	703	1,0	4,59	20	8595057633179
⊕ O 90X110X600_S	600	110	803	1,2	6,86	20	8595057636736

položka	A	H	B	t	‡	†	EAN
⊕ O 90X35X50_F	50	35	253	0,8	0,56	8	8595057658691
⊕ O 90X35X75_F	75	35	278	0,8	0,68	8	8595057658707
⊕ O 90X35X100_F	100	35	303	0,8	0,80	8	8595057658714
⊕ O 90X35X150_F	150	35	353	0,8	1,08	8	8595057658721
⊕ O 90X35X200_F	200	35	403	1,0	1,68	10	8595057658738
⊕ O 90X35X300_F	300	35	503	1,0	2,60	10	8595057658769
⊕ O 90X35X400_F	400	35	603	1,0	3,24	12	8595057658776
⊕ O 90X35X500_F	500	35	703	1,0	4,33	12	8595057658783
⊕ O 90X35X600_F	600	35	803	1,2	6,67	12	8595057658790
⊕ O 90X60X50_F	50	60	253	0,8	0,70	8	8595057658806
⊕ O 90X60X75_F	75	60	278	0,8	0,82	8	8595057658813
⊕ O 90X60X100_F	100	60	303	0,8	0,95	8	8595057658831
⊕ O 90X60X150_F	150	60	353	0,8	1,24	8	8595057658820
⊕ O 90X60X200_F	200	60	403	1,0	1,90	10	8595057658848
⊕ O 90X60X300_F	300	60	503	1,0	2,87	10	8595057658844
⊕ O 90X60X400_F	400	60	603	1,0	3,52	12	8595057658851
⊕ O 90X60X500_F	500	60	703	1,0	4,65	12	8595057658868
⊕ O 90X60X600_F	600	60	803	1,2	7,09	12	8595057658875
⊕ O 90X85X100_F	100	85	303	0,8	1,19	16	8595057658882
⊕ O 90X85X150_F	150	85	353	0,8	1,50	16	8595057658899
⊕ O 90X85X200_F	200	85	403	1,0	2,21	18	8595057658905
⊕ O 90X85X300_F	300	85	503	1,0	3,23	18	8595057658929
⊕ O 90X85X400_F	400	85	603	1,0	3,88	20	8595057658936
⊕ O 90X85X500_F	500	85	703	1,0	5,05	20	8595057658943
⊕ O 90X85X600_F	600	85	803	1,2	7,59	20	8595057658950
⊕ O 90X110X150_F	150	110	353	0,8	1,64	16	8595057658622
⊕ O 90X110X200_F	200	110	403	1,0	2,41	18	8595057658639
⊕ O 90X110X300_F	300	110	503	1,0	3,48	18	8595057658653
⊕ O 90X110X400_F	400	110	603	1,0	4,13	20	8595057658660
⊕ O 90X110X500_F	500	110	703	1,0	5,34	20	8595057658677
⊕ O 90X110X600_F	600	110	803	1,2	7,98	20	8595057658684
● O 90X60X50_ZM	50	60	253	0,75	0,58	8	8595568938107
● O 90X60X100_ZM	100	60	303	0,75	0,82	8	8595568938114
● O 90X60X200_ZM	200	60	403	1,0	1,41	10	8595568938121
● O 90X60X300_ZM	300	60	503	1,0	2,25	10	8595568938138
● O 90X60X400_ZM	400	60	603	1,0	2,80	12	8595568938145

víko oblouku 90°


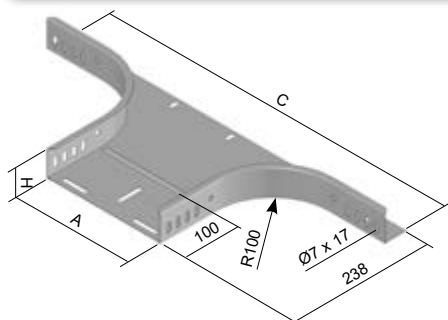
- ▶ K upevnění víka se použije 6 ks úchytlů víka VU (str. 11).
- ▶ Uvedené položky je možné objednat i v lakovaném provedení. Více informací na str. 7-2.

položka	A	H	B	t	‡	†	EAN
● VO 90X50_S	50	12	254	0,55	0,15		8595057630277
● VO 90X75_S	75	12	279	0,55	0,21		8595057629622
● VO 90X100_S	100	12	304	0,55	0,28		8595057629813
● VO 90X150_S	150	12	354	0,55	0,43		8595057630246
● VO 90X200_S	200	12	404	0,8	0,87		8595057629820
● VO 90X300_S	300	12	504	1,0	1,83		8595057629561
● VO 90X400_S	400	15	604	1,0	2,40		8595057630260
● VO 90X500_S	500	15	704	1,0	3,32		8595057633193
● VO 90X600_S	600	15	804	1,0	4,36		8595057637009

položka	A	H	B	t	‡	†	EAN
⊕ VO 90X50_F	50	12	254	0,8	0,26		8595057659384
⊕ VO 90X75_F	75	12	279	0,8	0,36		8595057659391
⊕ VO 90X100_F	100	12	304	0,8	0,47		8595057659085
⊕ VO 90X150_F	150	12	354	0,8	0,72		8595057659407
⊕ VO 90X200_F	200	12	404	0,8	1,01		8595057659082
⊕ VO 90X300_F	300	12	504	1,0	2,12		8595057659421
⊕ VO 90X400_F	400	15	604	1,0	2,79		8595057659438
⊕ VO 90X500_F	500	15	704	1,0	3,85		8595057659445
⊕ VO 90X600_F	600	15	804	1,0	5,06		8595057659452
● VO 90X50_ZM	50	12	254	0,75	0,22		8595568938152
● VO 90X100_ZM	100	12	304	0,75	0,41		8595568938169
● VO 90X200_ZM	200	12	404	0,75	0,80		8595568938176
● VO 90X300_ZM	300	12	504	1,00	1,80		8595568938183
● VO 90X400_ZM	400	12	604	1,00	2,35		8595568938190



odbočka horizontální



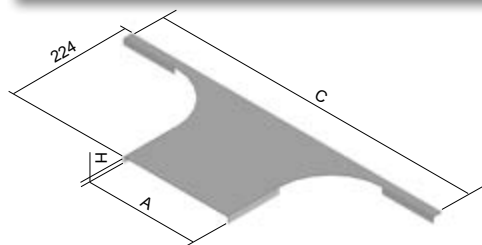
- ▶ Upevnění spoje se provádí šroubem NSM 6X10 (str. 37).
 - ▶ Odbočka je určena k dodatečnému odbočení z trasy.
 - ▶ Uvedené položky je možné objednat i v lakovaném provedení.
- Více informací na str. 7-2.



položka	A	H	C	t	‡	řř	EAN
● OH 35X50_S	50	35	453	0,8	0,57	8	8595057628243
● OH 35X75_S	75	35	478	0,8	0,60	8	8595057637580
● OH 35X100_S	100	35	503	0,8	0,64	8	8595057628250
● OH 35X150_S	150	35	553	0,8	0,72	8	8595057628267
● OH 35X200_S	200	35	603	1,0	0,90	9	8595057628274
● OH 35X300_S	300	35	703	1,0	1,09	9	8595057628281
⊕ OH 35X400_S	400	35	803	1,0	1,28	10	8595057637245
⊕ OH 35X500_S	500	35	903	1,0	1,46	10	8595057637252
⊕ OH 35X600_S	600	35	1003	1,2	1,91	10	8595057637269
● OH 60X50_S	50	60	453	0,8	0,71	8	8595057628298
● OH 60X75_S	75	60	478	0,8	0,74	8	8595057628304
● OH 60X100_S	100	60	503	0,8	0,78	8	8595057628311
● OH 60X150_S	150	60	553	0,8	0,86	8	8595057628328
● OH 60X200_S	200	60	603	1,0	1,04	9	8595057628335
● OH 60X300_S	300	60	703	1,0	1,23	9	8595057628342
● OH 60X400_S	400	60	803	1,0	1,42	10	8595057628359
● OH 60X500_S	500	60	903	1,0	1,60	10	8595057628366
● OH 60X600_S	600	60	1003	1,2	2,05	10	8595057628373
⊕ OH 85X100_S	100	85	503	0,8	0,95	16	8595057630161
⊕ OH 85X150_S	150	85	553	0,8	1,02	16	8595057630178
⊕ OH 85X200_S	200	85	603	1,0	1,20	17	8595057630185
⊕ OH 85X300_S	300	85	703	1,0	1,39	17	8595057630208
⊕ OH 85X400_S	400	85	803	1,0	1,58	18	8595057629493
⊕ OH 85X500_S	500	85	903	1,0	1,77	18	8595057637283
⊕ OH 85X600_S	600	85	1003	1,2	2,21	18	8595057637290
⊕ OH 110X150_S	150	110	553	0,8	1,16	16	8595057633698
● OH 110X200_S	200	110	603	1,0	1,34	17	8595057637306
● OH 110X300_S	300	110	703	1,0	1,53	17	8595057633292
● OH 110X400_S	400	110	803	1,0	1,72	18	8595057637320
● OH 110X500_S	500	110	903	1,0	1,90	18	8595057633285
⊕ OH 110X600_S	600	110	1003	1,2	2,35	18	8595057637337

položka	A	H	C	t	‡	řř	EAN
⊕ OH 35X50_F	50	35	453	0,8	0,66	8	8595057658301
⊕ OH 35X75_F	75	35	478	0,8	0,70	8	8595057658318
⊕ OH 35X100_F	100	35	503	0,8	0,74	8	8595057658325
⊕ OH 35X150_F	150	35	553	0,8	0,83	8	8595057658332
⊕ OH 35X200_F	200	35	603	1,0	1,04	9	8595057658349
⊕ OH 35X300_F	300	35	703	1,0	1,26	9	8595057658363
⊕ OH 35X400_F	400	35	803	1,0	1,48	10	8595057658370
⊕ OH 35X500_F	500	35	903	1,0	1,69	10	8595057658387
⊕ OH 35X600_F	600	35	1003	1,2	2,21	10	8595057658394
⊕ OH 60X50_F	50	60	453	0,8	0,74	8	8595057658400
⊕ OH 60X75_F	75	60	478	0,8	0,79	8	8595057658417
⊕ OH 60X100_F	100	60	503	0,8	0,83	8	8595057658424
⊕ OH 60X150_F	150	60	553	0,8	0,92	8	8595057658431
⊕ OH 60X200_F	200	60	603	1,0	1,13	9	8595057658448
⊕ OH 60X300_F	300	60	703	1,0	1,35	9	8595057658462
⊕ OH 60X400_F	400	60	803	1,0	1,57	10	8595057658479
⊕ OH 60X500_F	500	60	903	1,0	1,78	10	8595057658486
⊕ OH 60X600_F	600	60	1003	1,2	2,37	10	8595057658493
⊕ OH 85X100_F	100	85	503	0,8	1,10	16	8595057658509
⊕ OH 85X150_F	150	85	553	0,8	1,18	16	8595057658516
⊕ OH 85X200_F	200	85	603	1,0	1,40	17	8595057658523
⊕ OH 85X300_F	300	85	703	1,0	1,61	17	8595057658547
⊕ OH 85X400_F	400	85	803	1,0	1,84	18	8595057658554
⊕ OH 85X500_F	500	85	903	1,0	2,05	18	8595057658561
⊕ OH 85X600_F	600	85	1003	1,2	2,57	18	8595057658578
⊕ OH 110X150_F	150	110	553	0,8	1,22	16	8595057658233
⊕ OH 110X200_F	200	110	603	1,0	1,43	17	8595057658240
⊕ OH 110X300_F	300	110	703	1,0	1,65	17	8595057658257
⊕ OH 110X400_F	400	110	803	1,0	1,87	18	8595057658271
⊕ OH 110X500_F	500	110	903	1,0	2,08	18	8595057658288
⊕ OH 110X600_F	600	110	1003	1,2	2,60	18	8595057658295

víko odbočky horizontální



- ▶ K upevnění víka se použije 4 ks úchytů víka VU (str. 11).
- ▶ Uvedené položky je možné objednat i v lakovaném provedení. Více informací na str. 7-2.

položka	A	H	C	t	‡	EAN
● VOH 50_S	50	12	453	0,55	0,13	8595057637948
● VOH 75_S	75	12	478	0,55	0,16	8595057632813
● VOH 100_S	100	12	503	0,55	0,18	8595057629875
● VOH 150_S	150	12	553	0,55	0,23	8595057629882
● VOH 200_S	200	12	603	0,8	0,41	8595057629899
● VOH 300_S	300	12	703	1,0	0,69	8595057629905
● VOH 400_S	400	15	803	1,0	0,88	8595057629509
● VOH 500_S	500	15	903	1,0	1,06	8595057633308
● VOH 600_S	600	15	1003	1,0	1,23	8595057637955

položka	A	H	C	t	‡	EAN
⊕ VOH 50_F	50	12	453	0,8	0,22	8595057659285
⊕ VOH 75_F	75	12	478	0,8	0,27	8595057659292
⊕ VOH 100_F	100	12	503	0,8	0,31	8595057659308
⊕ VOH 150_F	150	12	553	0,8	0,35	8595057659315
⊕ VOH 200_F	200	12	603	0,8	0,47	8595057659322
⊕ VOH 300_F	300	12	703	1,0	0,80	8595057659346
⊕ VOH 400_F	400	15	803	1,0	1,01	8595057659353
⊕ VOH 500_F	500	15	903	1,0	1,23	8595057659360
⊕ VOH 600_F	600	15	1003	1,0	1,44	8595057659377
● VOH 50_ZM	50	12	453	0,75	0,19	8595568938367
● VOH 100_ZM	100	12	503	0,75	0,26	8595568938374
● VOH 200_ZM	200	12	603	0,75	0,38	8595568938381
● VOH 300_ZM	300	12	703	1,0	0,67	8595568938398

t tloušťka plechu (mm)

● standard

‡ hmotnost kg/ks

ZM Magnelis®

F žárové zinkování ponorem

řř počet šroubů pro spojení

⊕ na objednávku

S zinkování Sendzimir

1

2

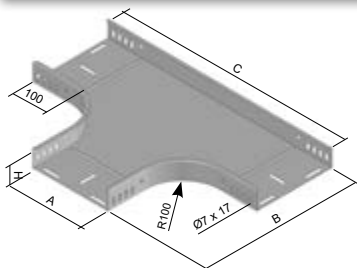
3

4

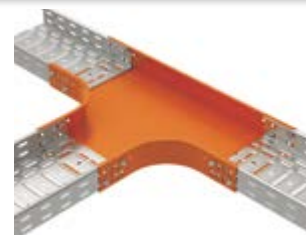
5

6

rejstřík

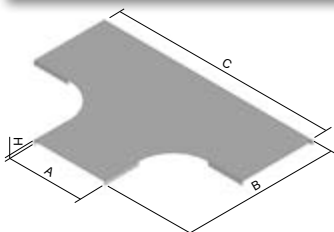
T- kus


- Upevnění spoje se provádí šroubem NSM 6X10 (str. 37).
- Pro vytvoření nerovnoměrného T-kusu se použije odbočka horizontální (str. 13) nebo redukční díly SU (str. 19).
- Uvedené položky je možné objednat i v lakovaném provedení. Více informací na str. 7-2.



položka	A	H	B	C	t	‡	lř	EAN
● T 35X50_S	50	35	253	453	0,8	0,74	12	8595057637344
● T 35X75_S	75	35	278	478	0,8	0,86	12	8595057637351
● T 35X100_S	100	35	303	503	0,8	0,99	12	8595057637368
● T 35X150_S	150	35	353	553	0,8	1,27	12	8595057637375
● T 35X200_S	200	35	403	603	1,0	1,89	15	8595057637382
● T 35X300_S	300	35	503	703	1,0	2,81	15	8595057637405
⊕ T 35X400_S	400	35	603	803	1,0	3,09	18	8595057637412
⊕ T 35X500_S	500	35	703	903	1,0	5,12	18	8595057637429
⊕ T 35X600_S	600	35	803	1003	1,2	7,76	18	8595057637436
● T 60X50_S	50	60	253	453	0,8	0,88	12	8595057637443
● T 60X75_S	75	60	278	478	0,8	1,07	12	8595057633339
● T 60X100_S	100	60	303	503	0,8	1,14	12	8595057630338
● T 60X150_S	150	60	353	553	0,8	1,43	12	8595057633575
● T 60X200_S	200	60	403	603	1,0	2,08	15	8595057631717
● T 60X300_S	300	60	503	703	1,0	3,02	15	8595057637467
● T 60X400_S	400	60	603	803	1,0	4,13	18	8595057631700
● T 60X500_S	500	60	703	903	1,0	5,34	18	8595057637474
● T 60X600_S	600	60	803	1003	1,2	8,07	18	8595057637481
⊕ T 85X100_S	100	85	303	503	0,8	1,45	24	8595057633322
⊕ T 85X150_S	150	85	353	553	0,8	1,93	24	8595057635456
⊕ T 85X200_S	200	85	403	603	1,0	2,43	27	8595057633315
⊕ T 85X300_S	300	85	503	703	1,0	3,39	27	8595057630352
⊕ T 85X400_S	400	85	603	803	1,0	4,51	30	8595057637504
⊕ T 85X500_S	500	85	703	903	1,0	5,78	30	8595057637511
⊕ T 85X600_S	600	85	803	1003	1,2	8,37	30	8595057637528
⊕ T 110X150_S	150	110	353	553	0,8	1,86	24	8595057635289
● T 110X200_S	200	110	403	603	1,0	2,57	27	8595057637535
● T 110X300_S	300	110	503	703	1,0	3,55	27	8595057637559
● T 110X400_S	400	110	603	803	1,0	4,60	30	8595057637566
● T 110X500_S	500	110	703	903	1,0	5,98	30	8595057633704
⊕ T 110X600_S	600	110	803	1003	1,2	8,71	30	8595057637573

položka	A	H	B	C	t	‡	lř	EAN
⊕ T 35X50_F	50	35	253	453	0,8	0,85	12	8595057663510
⊕ T 35X75_F	75	35	278	478	0,8	1,00	12	8595057663527
⊕ T 35X100_F	100	35	303	503	0,8	1,15	12	8595057663534
⊕ T 35X150_F	150	35	353	553	0,8	1,48	12	8595057663541
⊕ T 35X200_F	200	35	403	603	1,0	2,20	15	8595057663558
⊕ T 35X300_F	300	35	503	703	1,0	3,26	15	8595057663565
⊕ T 35X400_F	400	35	603	803	1,0	4,52	18	8595057663572
⊕ T 35X500_F	500	35	703	903	1,0	5,90	18	8595057663589
⊕ T 35X600_F	600	35	803	1003	1,2	9,31	18	8595057663596
⊕ T 60X50_F	50	60	253	453	0,8	1,02	12	8595057663602
⊕ T 60X75_F	75	60	278	478	0,8	1,17	12	8595057663619
● T 60X100_F	100	60	303	503	0,8	1,33	12	8595057650879
⊕ T 60X150_F	150	60	353	553	0,8	1,66	12	8595057663626
● T 60X200_F	200	60	403	603	1,0	2,42	15	8595057650909
● T 60X300_F	300	60	503	703	1,0	3,51	15	8595057663640
⊕ T 60X400_F	400	60	603	803	1,0	4,79	18	8595057663657
⊕ T 60X500_F	500	60	703	903	1,0	6,24	18	8595057663664
⊕ T 60X600_F	600	60	803	1003	1,2	9,36	18	8595057663671
⊕ T 85X100_F	100	85	303	503	0,8	1,68	24	8595057663688
⊕ T 85X150_F	150	85	353	553	0,8	2,24	24	8595057663695
⊕ T 85X200_F	200	85	403	603	1,0	2,82	27	8595057663701
⊕ T 85X300_F	300	85	503	703	1,0	3,93	27	8595057663718
⊕ T 85X400_F	400	85	603	803	1,0	5,23	30	8595057663725
⊕ T 85X500_F	500	85	703	903	1,0	6,70	30	8595057663732
⊕ T 85X600_F	600	85	803	1003	1,2	9,70	30	8595057663749
⊕ T 110X150_F	150	110	353	553	0,8	2,15	24	8595057663459
⊕ T 110X200_F	200	110	403	603	1,0	2,98	27	8595057663466
⊕ T 110X300_F	300	110	503	703	1,0	4,12	27	8595057663473
⊕ T 110X400_F	400	110	603	803	1,0	5,34	30	8595057663480
⊕ T 110X500_F	500	110	703	903	1,0	6,94	30	8595057663497
⊕ T 110X600_F	600	110	803	1003	1,2	10,11	30	8595057663503

víko T-kusu


- K upevnění víka se použije 6 ks úchytů víka VU (str. 11).
- Uvedené položky je možné objednat i v lakovaném provedení. Více informací na str. 7-2.

položka	A	H	B	C	t	‡	EAN
● VT 50_S	50	12	254	453	0,55	0,22	8595057637962
● VT 75_S	75	12	279	478	0,55	0,30	8595057633353
● VT 100_S	100	12	304	503	0,55	0,39	8595057630345
● VT 150_S	150	12	354	553	0,55	0,57	8595057635326
● VT 200_S	200	12	404	603	0,8	1,14	8595057633346
● VT 300_S	300	12	504	703	1,0	2,32	8595057630369
● VT 400_S	400	15	604	803	1,0	3,40	8595057636620
● VT 500_S	500	15	704	903	1,0	4,62	8595057633711
● VT 600_S	600	15	804	1003	1,0	6,00	8595057637986

položka	A	H	B	C	t	‡	EAN
⊕ VT 50_F	50	12	254	453	0,8	0,36	8595057659742
⊕ VT 75_F	75	12	279	478	0,8	0,50	8595057659759
⊕ VT 100_F	100	12	304	503	0,8	0,65	8595057650886
⊕ VT 150_F	150	12	354	553	0,8	0,97	8595057659766
⊕ VT 200_F	200	12	404	603	0,8	1,33	8595057650893
⊕ VT 300_F	300	12	504	703	1,0	2,69	8595057659780
⊕ VT 400_F	400	15	604	803	1,0	3,95	8595057659797
⊕ VT 500_F	500	15	704	903	1,0	5,36	8595057659803
⊕ VT 600_F	600	15	804	1003	1,0	6,96	8595057659810

1

2

3

4

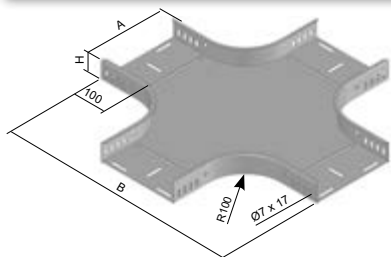
5

6

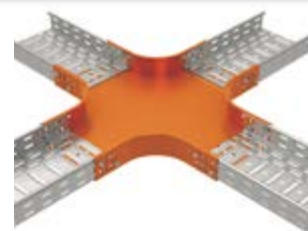
rejstřík



kříž



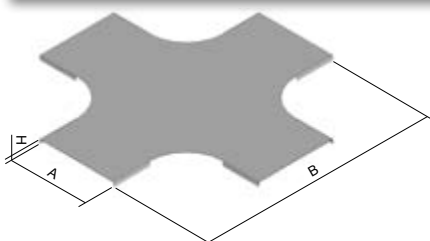
- Upevnění spoje se provádí šroubem NSM 6X10 (str. 37).
- Pro vytvoření nerovnoměrného kříže se použije odbočka horizontální (str. 13) nebo redukční díly SU (str. 19).
- Uvedené položky je možné objednat i v lakovaném provedení. Více informací na str. 7-2.



	položka	A	H	B	t	‡	ř	EAN
⊕	KR 35X50_S	50	35	453	0,8	1,07	16	8595057637597
⊕	KR 35X75_S	75	35	478	0,8	1,22	16	8595057637603
⊕	KR 35X100_S	100	35	503	0,8	1,37	16	8595057637610
⊕	KR 35X150_S	150	35	553	0,8	1,70	16	8595057637627
⊕	KR 35X200_S	200	35	603	1,0	2,39	20	8595057637634
⊕	KR 35X300_S	300	35	703	1,0	3,44	20	8595057637658
⊕	KR 35X400_S	400	35	803	1,0	4,65	24	8595057637665
⊕	KR 35X500_S	500	35	903	1,0	5,99	24	8595057637672
⊕	KR 35X600_S	600	35	1003	1,2	8,87	24	8595057637689
⊕	KR 60X50_S	50	60	453	0,8	1,22	16	8595057637696
⊕	KR 60X75_S	75	60	478	0,8	1,37	16	8595057637702
●	KR 60X100_S	100	60	503	0,8	1,53	16	8595057637719
●	KR 60X150_S	150	60	553	0,8	1,85	16	8595057637726
●	KR 60X200_S	200	60	603	1,0	2,55	20	8595057637733
●	KR 60X300_S	300	60	703	1,0	3,59	20	8595057637757
⊕	KR 60X400_S	400	60	803	1,0	4,80	24	8595057637764
⊕	KR 60X500_S	500	60	903	1,0	6,14	24	8595057637771
⊕	KR 60X600_S	600	60	1003	1,2	9,02	24	8595057637788
⊕	KR 85X100_S	100	85	503	0,8	1,99	32	8595057637795
⊕	KR 85X150_S	150	85	553	0,8	2,31	32	8595057637801
⊕	KR 85X200_S	200	85	603	1,0	3,01	36	8595057637818
⊕	KR 85X300_S	300	85	703	1,0	4,05	36	8595057637832
⊕	KR 85X400_S	400	85	803	1,0	5,26	40	8595057637849
⊕	KR 85X500_S	500	85	903	1,0	6,60	40	8595057637856
⊕	KR 85X600_S	600	85	1003	1,2	9,48	40	8595057637863
⊕	KR 110X150_S	150	110	553	0,8	2,37	32	8595057637870
⊕	KR 110X200_S	200	110	603	1,0	3,06	36	8595057637887
⊕	KR 110X300_S	300	110	703	1,0	4,12	36	8595057637900
⊕	KR 110X400_S	400	110	803	1,0	5,31	40	8595057637917
⊕	KR 110X500_S	500	110	903	1,0	6,66	40	8595057637924
⊕	KR 110X600_S	600	110	1003	1,2	9,54	40	8595057637931

	položka	A	H	B	t	‡	ř	EAN
⊕	KR 35X50_F	50	35	453	0,8	1,24	16	8595057662704
⊕	KR 35X75_F	75	35	478	0,8	1,41	16	8595057662711
⊕	KR 35X100_F	100	35	503	0,8	1,59	16	8595057662728
⊕	KR 35X150_F	150	35	553	0,8	1,97	16	8595057662735
⊕	KR 35X200_F	200	35	603	1,0	2,78	20	8595057661899
⊕	KR 35X300_F	300	35	703	1,0	3,99	20	8595057661912
⊕	KR 35X400_F	400	35	803	1,0	5,39	24	8595057661929
⊕	KR 35X500_F	500	35	903	1,0	6,95	24	8595057661882
⊕	KR 35X600_F	600	35	1003	1,2	10,29	24	8595057661936
⊕	KR 60X50_F	50	60	453	0,8	1,41	16	8595057661943
⊕	KR 60X75_F	75	60	478	0,8	1,59	16	8595057661950
⊕	KR 60X100_F	100	60	503	0,8	1,77	16	8595057650916
⊕	KR 60X150_F	150	60	553	0,8	2,15	16	8595057661967
⊕	KR 60X200_F	200	60	603	1,0	2,95	20	8595057650923
⊕	KR 60X300_F	300	60	703	1,0	4,17	20	8595057661981
⊕	KR 60X400_F	400	60	803	1,0	5,57	24	8595057661998
⊕	KR 60X500_F	500	60	903	1,0	7,13	24	8595057662001
⊕	KR 60X600_F	600	60	1003	1,2	10,47	24	8595057662018
⊕	KR 85X100_F	100	85	503	0,8	2,30	32	8595057662025
⊕	KR 85X150_F	150	85	553	0,8	2,68	32	8595057662032
⊕	KR 85X200_F	200	85	603	1,0	3,49	36	8595057662049
⊕	KR 85X300_F	300	85	703	1,0	4,70	36	8595057662063
⊕	KR 85X400_F	400	85	803	1,0	6,10	40	8595057662070
⊕	KR 85X500_F	500	85	903	1,0	7,66	40	8595057662087
⊕	KR 85X600_F	600	85	1003	1,2	11,00	40	8595057662094
⊕	KR 110X150_F	150	110	553	0,8	2,75	32	8595057662643
⊕	KR 110X200_F	200	110	603	1,0	3,55	36	8595057662650
⊕	KR 110X300_F	300	110	703	1,0	4,77	36	8595057662667
⊕	KR 110X400_F	400	110	803	1,0	6,61	40	8595057662674
⊕	KR 110X500_F	500	110	903	1,0	7,72	40	8595057662681
⊕	KR 110X600_F	600	110	1003	1,2	11,06	40	8595057662698

víko kříže



- K upevnění víka se použije 8 ks úchytů víka VU (str. 11).
- Uvedené položky je možné objednat i v lakovaném provedení. Více informací na str. 7-2.

	položka	A	H	B	t	‡	EAN
⊕	VKR 50_S	50	12	453	0,55	0,28	8595057637993
⊕	VKR 75_S	75	12	478	0,55	0,38	8595057638006
⊕	VKR 100_S	100	12	503	0,55	0,49	8595057638013
⊕	VKR 150_S	150	12	553	0,55	0,72	8595057638020
⊕	VKR 200_S	200	12	603	0,8	1,41	8595057638037
⊕	VKR 300_S	300	12	703	1,0	2,81	8595057638051
⊕	VKR 400_S	400	15	803	1,0	4,04	8595057638068
⊕	VKR 500_S	500	15	903	1,0	5,40	8595057638075
⊕	VKR 600_S	600	15	1003	1,0	6,30	8595057638082

	položka	A	H	B	t	‡	EAN
⊕	VKR 50_F	50	12	453	0,8	0,47	8595057659469
⊕	VKR 75_F	75	12	478	0,8	0,64	8595057659476
⊕	VKR 100_F	100	12	503	0,8	0,82	8595057659930
⊕	VKR 150_F	150	12	553	0,8	1,21	8595057659483
⊕	VKR 200_F	200	12	603	0,8	1,64	8595057659497
⊕	VKR 300_F	300	12	703	1,0	3,27	8595057659506
⊕	VKR 400_F	400	15	803	1,0	4,68	8595057659513
⊕	VKR 500_F	500	15	903	1,0	6,27	8595057659520
⊕	VKR 600_F	600	15	1003	1,0	7,30	8595057659537

t tloušťka plechu (mm)

● standard

‡ hmotnost kg/ks

ř počet šroubů pro spojení

⊕ na objednávku

F žárové zinkování ponorem

S zinkování Sendzimir

1

2

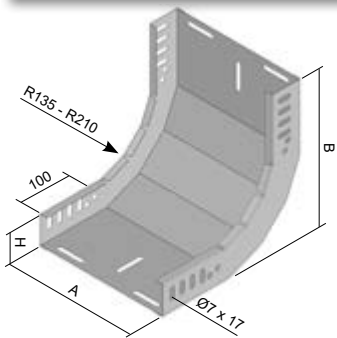
3

4

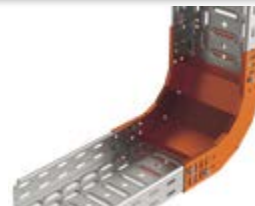
5

6

rejstřík

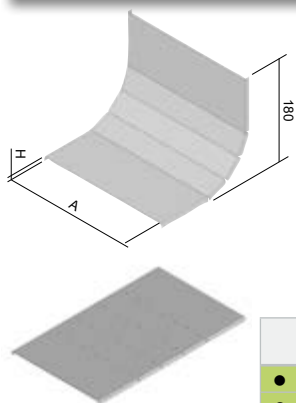
oblouk stoupající 90°


- Upevnění spoje se provádí šroubem NSM 6X10 (str. 37).
- Uvedené položky je možné objednat i v lakovaném provedení. Více informací na str. 7-2.



	položka	A	H	B	↑	‡	lř	EAN
●	SO 90X35X50_S	50	35	220	0,8	0,37	8	8595057628106
●	SO 90X35X75_S	75	35	220	0,8	0,43	8	8595057636743
●	SO 90X35X100_S	100	35	220	0,8	0,49	8	8595057628113
●	SO 90X35X150_S	150	35	220	0,8	0,59	8	8595057628120
●	SO 90X35X200_S	200	35	220	1,0	0,85	10	8595057628137
●	SO 90X35X300_S	300	35	220	1,0	1,10	10	8595057628144
⊕	SO 90X35X400_S	400	35	220	1,0	1,39	12	8595057636767
⊕	SO 90X35X500_S	500	35	220	1,0	1,67	12	8595057636774
⊕	SO 90X35X600_S	600	35	220	1,2	2,30	12	8595057636781
●	SO 90X60X50_S	50	60	245	0,8	0,50	8	8595057628151
●	SO 90X60X75_S	75	60	245	0,8	0,57	8	8595057628168
●	SO 90X60X100_S	100	60	245	0,8	0,64	8	8595057628175
●	SO 90X60X150_S	150	60	245	0,8	0,77	8	8595057628182
●	SO 90X60X200_S	200	60	245	1,0	1,03	10	8595057628199
●	SO 90X60X300_S	300	60	245	1,0	1,37	10	8595057628205
●	SO 90X60X400_S	400	60	245	1,0	1,70	12	8595057628212
●	SO 90X60X500_S	500	60	245	1,0	2,03	12	8595057628229
●	SO 90X60X600_S	600	60	245	1,2	2,65	12	8595057628236
⊕	SO 90X85X100_S	100	85	270	0,8	0,80	16	8595057630321
⊕	SO 90X85X150_S	150	85	270	0,8	0,92	16	8595057636804
⊕	SO 90X85X200_S	200	85	270	1,0	1,23	18	8595057633223
⊕	SO 90X85X300_S	300	85	270	1,0	1,59	18	8595057630031
⊕	SO 90X85X400_S	400	85	270	1,0	1,90	20	8595057629455
⊕	SO 90X85X500_S	500	85	270	1,0	2,24	20	8595057636811
⊕	SO 90X85X600_S	600	85	270	1,2	3,01	20	8595057636828
⊕	SO 90X110X150_S	150	110	295	0,8	1,13	16	8595057633827
●	SO 90X110X200_S	200	110	295	1,0	1,41	18	8595057636835
●	SO 90X110X300_S	300	110	295	1,0	1,84	18	8595057633216
●	SO 90X110X400_S	400	110	295	1,0	2,18	20	8595057636859
●	SO 90X110X500_S	500	110	295	1,0	2,63	20	8595057633209
⊕	SO 90X110X600_S	600	110	295	1,2	3,39	20	8595057636866

	položka	A	H	B	↑	‡	lř	EAN
⊕	SO 90X35X50_F	50	35	220	0,8	0,43	8	8595057662742
⊕	SO 90X35X75_F	75	35	220	0,8	0,50	8	8595057662759
⊕	SO 90X35X100_F	100	35	220	0,8	0,57	8	8595057662766
⊕	SO 90X35X150_F	150	35	220	0,8	0,69	8	8595057662773
⊕	SO 90X35X200_F	200	35	220	1,0	0,98	10	8595057662780
⊕	SO 90X35X300_F	300	35	220	1,0	1,28	10	8595057662797
⊕	SO 90X35X400_F	400	35	220	1,0	1,61	12	8595057662803
⊕	SO 90X35X500_F	500	35	220	1,0	1,94	12	8595057662810
⊕	SO 90X35X600_F	600	35	220	1,2	2,67	12	8595057662971
⊕	SO 90X60X50_F	50	60	245	0,8	0,58	8	8595057662827
⊕	SO 90X60X75_F	75	60	245	0,8	0,66	8	8595057662834
⊕	SO 90X60X100_F	100	60	245	0,8	0,74	8	8595057662867
⊕	SO 90X60X150_F	150	60	245	0,8	0,98	8	8595057662841
⊕	SO 90X60X200_F	200	60	245	1,0	1,19	10	8595057650695
⊕	SO 90X60X300_F	300	60	245	1,0	1,58	10	8595057662865
⊕	SO 90X60X400_F	400	60	245	1,0	1,97	12	8595057662872
⊕	SO 90X60X500_F	500	60	245	1,0	2,35	12	8595057662889
⊕	SO 90X60X600_F	600	60	245	1,2	3,07	12	8595057662896
⊕	SO 90X85X100_F	100	85	270	0,8	0,92	16	8595057662902
⊕	SO 90X85X150_F	150	85	270	0,8	1,07	16	8595057662919
⊕	SO 90X85X200_F	200	85	270	1,0	1,42	18	8595057662926
⊕	SO 90X85X300_F	300	85	270	1,0	1,85	18	8595057662933
⊕	SO 90X85X400_F	400	85	270	1,0	2,21	20	8595057662940
⊕	SO 90X85X500_F	500	85	270	1,0	2,6	20	8595057662957
⊕	SO 90X85X600_F	600	85	270	1,2	3,49	20	8595057662964
⊕	SO 90X110X150_F	150	110	295	0,8	1,31	16	8595057662568
⊕	SO 90X110X200_F	200	110	295	1,0	1,63	18	8595057662575
⊕	SO 90X110X300_F	300	110	295	1,0	2,13	18	8595057662582
⊕	SO 90X110X400_F	400	110	295	1,0	2,52	20	8595057662599
⊕	SO 90X110X500_F	500	110	295	1,0	3,01	20	8595057662605
⊕	SO 90X110X600_F	600	110	295	1,2	3,93	20	8595057662612
●	SO 90X60X50_ZM	50	60	245	0,75	0,50	8	8595568938282
●	SO 90X60X100_ZM	100	60	245	0,75	0,64	8	8595568938299
●	SO 90X60X200_ZM	200	60	245	1,00	1,03	10	8595568938305
●	SO 90X60X300_ZM	300	60	245	1,00	1,37	10	8595568938312

víko oblouku stoupajícího 90°


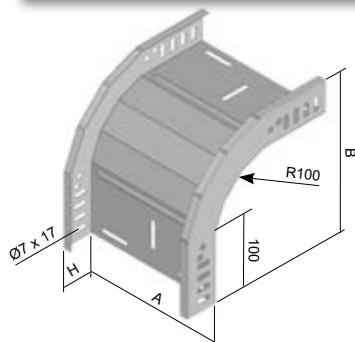
- K upevnění víka se použijí 4 ks úchyty víka VU (str. 11).
- Všechna víka s povrchovou úpravou S a víka šířky 50 - 200 mm s povrchovou úpravou F jsou dodávána rovná. Jsou konstruována z jednoho kusu plechu s nařezanými bočnicemi pro vytvarování při montáži.
- Víka s povrchovou úpravou F šířky 300 - 600 mm jsou dodávána již ohnutá do tvaru stoupajícího oblouku.
- Uvedené položky je možné objednat i v lakovaném provedení. Více informací na str. 7-2.

	položka	A	H	↑	‡	EAN
●	VSO 90X50_S	50	12	0,55	0,13	8595057637016
●	VSO 90X75_S	75	12	0,55	0,14	8595057629615
●	VSO 90X100_S	100	12	0,55	0,17	8595057629851
●	VSO 90X150_S	150	12	0,55	0,24	8595057630048
●	VSO 90X200_S	200	12	0,8	0,45	8595057629868
●	VSO 90X300_S	300	12	1,0	0,82	8595057629554
●	VSO 90X400_S	400	15	1,0	1,09	8595057629462
●	VSO 90X500_S	500	15	1,0	1,34	8595057633230
●	VSO 90X600_S	600	15	1,0	1,59	8595057637023

	položka	A	H	↑	‡	EAN
⊕	VSO 90X50_F	50	12	0,8	0,22	8595057659667
⊕	VSO 90X75_F	75	12	0,8	0,24	8595057659674
⊕	VSO 90X100_F	100	12	0,8	0,29	8595057650688
⊕	VSO 90X150_F	150	12	0,8	0,41	8595057659681
⊕	VSO 90X200_F	200	12	0,8	0,53	8595057650701
⊕	VSO 90X300_F	300	12	1,0	0,95	8595057659704
⊕	VSO 90X400_F	400	15	1,0	1,26	8595057659711
⊕	VSO 90X500_F	500	15	1,0	1,55	8595057659728
⊕	VSO 90X600_F	600	15	1,0	1,85	8595057659735
●	VSO 90X50_ZM	50	12	0,75	0,14	8595568938329
●	VSO 90X100_ZM	100	12	0,75	0,23	8595568938336
●	VSO 90X200_ZM	200	12	0,75	0,42	8595568938343
●	VSO 90X300_ZM	300	12	1,00	0,81	8595568938350



oblouk klesající 90°



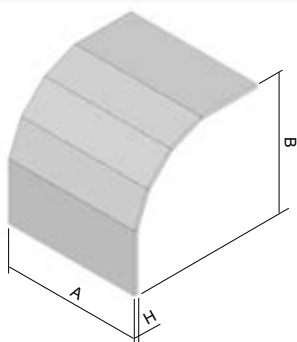
- Upevnění spoje se provádí šroubem NSM 6X10 (str. 37).
- Uvedené položky je možné objednat i v lakovaném provedení. Více informací na str. 7-2.



	položka	A	H	B	t	‡	ř	EAN
●	KO 90X35X50_S	50	35	220	0,8	0,35	8	8595057627963
●	KO 90X35X75_S	75	35	220	0,8	0,40	8	8595057636873
●	KO 90X35X100_S	100	35	220	0,8	0,45	8	8595057627970
●	KO 90X35X150_S	150	35	220	0,8	0,55	8	8595057627987
●	KO 90X35X200_S	200	35	220	1,0	0,75	10	8595057627994
●	KO 90X35X300_S	300	35	220	1,0	0,88	10	8595057628007
⊕	KO 90X35X400_S	400	35	220	1,0	1,01	12	8595057636897
⊕	KO 90X35X500_S	500	35	220	1,0	1,26	12	8595057636903
⊕	KO 90X35X600_S	600	35	220	1,2	1,51	12	8595057636910
●	KO 90X60X50_S	50	60	245	0,8	0,47	8	8595057628014
●	KO 90X60X75_S	75	60	245	0,8	0,52	8	8595057628021
●	KO 90X60X100_S	100	60	245	0,8	0,57	8	8595057628038
●	KO 90X60X150_S	150	60	245	0,8	0,67	8	8595057628045
●	KO 90X60X200_S	200	60	245	1,0	0,87	10	8595057628052
●	KO 90X60X300_S	300	60	245	1,0	1,13	10	8595057628069
●	KO 90X60X400_S	400	60	245	1,0	1,38	12	8595057628076
●	KO 90X60X500_S	500	60	245	1,0	1,63	12	8595057628083
●	KO 90X60X600_S	600	60	245	1,2	2,19	12	8595057628090
⊕	KO 90X85X100_S	100	85	270	0,8	0,71	16	8595057630062
⊕	KO 90X85X150_S	150	85	270	0,8	0,81	16	8595057630079
⊕	KO 90X85X200_S	200	85	270	1,0	1,01	18	8595057630086
⊕	KO 90X85X300_S	300	85	270	1,0	1,26	18	8595057630109
⊕	KO 90X85X400_S	400	85	270	1,0	1,52	20	8595057629479
⊕	KO 90X85X500_S	500	85	270	1,0	1,77	20	8595057636934
⊕	KO 90X85X600_S	600	85	270	1,2	2,33	20	8595057636941
⊕	KO 90X110X150_S	150	110	295	0,8	0,95	16	8595057633674
●	KO 90X110X200_S	200	110	295	1,0	1,15	18	8595057636958
●	KO 90X110X300_S	300	110	295	1,0	1,28	18	8595057633254
●	KO 90X110X400_S	400	110	295	1,0	1,41	20	8595057636972
●	KO 90X110X500_S	500	110	295	1,0	1,67	20	8595057633247
⊕	KO 90X110X600_S	600	110	295	1,2	1,91	20	8595057636989
●	KO 90X60X50_ZM	50	60	245	0,75	0,42	8	8595568938206
●	KO 90X60X100_ZM	100	60	245	0,75	0,52	8	8595568938213
●	KO 90X60X200_ZM	200	60	245	1,0	0,82	10	8595568938220
●	KO 90X60X300_ZM	300	60	245	1,0	1,07	10	8595568938237

	položka	A	H	B	t	‡	ř	EAN
⊕	KO 90X35X50_F	50	35	220	0,8	0,41	8	8595057663855
⊕	KO 90X35X75_F	75	35	220	0,8	0,47	8	8595057663862
⊕	KO 90X35X100_F	100	35	220	0,8	0,53	8	8595057663879
⊕	KO 90X35X150_F	150	35	220	0,8	0,64	8	8595057663886
⊕	KO 90X35X200_F	200	35	220	1,0	0,87	10	8595057663893
⊕	KO 90X35X300_F	300	35	220	1,0	1,02	10	8595057663909
⊕	KO 90X35X400_F	400	35	220	1,0	1,17	12	8595057663916
⊕	KO 90X35X500_F	500	35	220	1,0	1,47	12	8595057663923
⊕	KO 90X35X600_F	600	35	220	1,2	1,75	12	8595057663930
⊕	KO 90X60X50_F	50	60	245	0,8	0,55	8	8595057663947
⊕	KO 90X60X75_F	75	60	245	0,8	0,61	8	8595057663954
⊕	KO 90X60X100_F	100	60	245	0,8	0,66	8	8595057650718
⊕	KO 90X60X150_F	150	60	245	0,8	0,78	8	8595057663961
⊕	KO 90X60X200_F	200	60	245	1,0	1,01	10	8595057650725
⊕	KO 90X60X300_F	300	60	245	1,0	1,31	10	8595057663985
⊕	KO 90X60X400_F	400	60	245	1,0	1,61	12	8595057663992
⊕	KO 90X60X500_F	500	60	245	1,0	1,89	12	8595057664005
⊕	KO 90X60X600_F	600	60	245	1,2	2,55	12	8595057664012
⊕	KO 90X85X100_F	100	85	270	0,8	0,82	16	8595057664029
⊕	KO 90X85X150_F	150	85	270	0,8	0,93	16	8595057664036
⊕	KO 90X85X200_F	200	85	270	1,0	1,17	18	8595057664043
⊕	KO 90X85X300_F	300	85	270	1,0	1,46	18	8595057664050
⊕	KO 90X85X400_F	400	85	270	1,0	1,76	20	8595057664067
⊕	KO 90X85X500_F	500	85	270	1,0	2,05	20	8595057664074
⊕	KO 90X85X600_F	600	85	270	1,2	2,70	20	8595057664081
⊕	KO 90X110X150_F	150	110	295	0,8	1,01	16	8595057663794
⊕	KO 90X110X200_F	200	110	295	1,0	1,34	18	8595057663800
⊕	KO 90X110X300_F	300	110	295	1,0	1,49	18	8595057663817
⊕	KO 90X110X400_F	400	110	295	1,0	1,63	20	8595057663824
⊕	KO 90X110X500_F	500	110	295	1,0	1,93	20	8595057663831
⊕	KO 90X110X600_F	600	110	295	1,2	2,22	20	8595057663848

víko oblouku klesajícího 90°



- ▶ K upevnění víka se použijí 4 ks úchytů víka VU (str. 11).
- ▶ Všechna víka s povrchovou úpravou S a víka šířky 50 - 200 mm s povrchovou úpravou F jsou dodávána rovná. Jsou konstruována na z jednoho kusu plechu s nařezanými bočnicemi pro vytvarování při montáži.
- ▶ Víka s povrchovou úpravou F šířky 300 - 600 mm jsou dodávána již ohnutá do tvaru stoupajícího oblouku.
- ▶ Uvedené položky je možné objednat i v lakovaném provedení. Více informací na str. 7-2.



položka	A	H	B	t	‡	EAN
● VKO 90X35X50_S	50	12	220	0,55	0,12	8595057637030
● VKO 90X35X75_S	75	12	220	0,55	0,17	8595057637139
● VKO 90X35X100_S	100	12	220	0,55	0,21	8595057637146
● VKO 90X35X150_S	150	12	220	0,55	0,29	8595057637153
● VKO 90X35X200_S	200	12	220	0,8	0,55	8595057637160
● VKO 90X35X300_S	300	12	220	1,0	0,99	8595057637184
⊕ VKO 90X35X400_S	400	15	220	1,0	1,31	8595057637191
⊕ VKO 90X35X500_S	500	15	220	1,0	1,61	8595057637207
⊕ VKO 90X35X600_S	600	15	220	1,0	1,88	8595057637214
● VKO 90X60X50_S	50	12	245	0,55	0,14	8595057637221
● VKO 90X60X75_S	75	12	245	0,55	0,18	8595057629608
● VKO 90X60X100_S	100	12	245	0,55	0,23	8595057629837
● VKO 90X60X150_S	150	12	245	0,55	0,32	8595057630888
● VKO 90X60X200_S	200	12	245	0,8	0,60	8595057629844
● VKO 90X60X300_S	300	12	245	1,0	0,87	8595057629547
● VKO 90X60X400_S	400	15	245	1,0	1,45	8595057636613
● VKO 90X60X500_S	500	15	245	1,0	1,78	8595057637047
● VKO 90X60X600_S	600	15	245	1,0	2,17	8595057637054
⊕ VKO 90X85X100_S	100	12	270	0,55	0,25	8595057630116
⊕ VKO 90X85X150_S	150	12	270	0,55	0,39	8595057630123
⊕ VKO 90X85X200_S	200	12	270	0,8	0,66	8595057630130
⊕ VKO 90X85X300_S	300	12	270	1,0	1,19	8595057630154
⊕ VKO 90X85X400_S	400	15	270	1,0	1,58	8595057629486
⊕ VKO 90X85X500_S	500	15	270	1,0	1,95	8595057637061
⊕ VKO 90X85X600_S	600	15	270	1,0	2,32	8595057637078
⊕ VKO 90X110X150_S	150	12	295	0,55	0,38	8595057633681
● VKO 90X110X200_S	200	12	295	0,8	0,72	8595057637085
● VKO 90X110X300_S	300	12	295	1,0	1,30	8595057633278
● VKO 90X110X400_S	400	15	295	1,0	1,72	8595057637108
● VKO 90X110X500_S	500	15	295	1,0	2,12	8595057633261
⊕ VKO 90X110X600_S	600	15	295	1,0	2,52	8595057637115
● VKO 90X60X50_ZM	50	12	245	0,75	0,20	8595568938244
● VKO 90X60X100_ZM	100	12	245	0,75	0,31	8595568938251
● VKO 90X60X200_ZM	200	12	245	0,75	0,55	8595568938268
● VKO 90X60X300_ZM	300	12	245	1,0	1,07	8595568938275

položka	A	H	B	t	‡	EAN
⊕ VKO 90X35X50_F	50	12	220	0,8	0,23	8595057659889
⊕ VKO 90X35X75_F	75	12	220	0,8	0,28	8595057659896
⊕ VKO 90X35X100_F	100	12	220	0,8	0,35	8595057659902
⊕ VKO 90X35X150_F	150	12	220	0,8	0,49	8595057659919
⊕ VKO 90X35X200_F	200	12	220	0,8	0,63	8595057659926
⊕ VKO 90X35X300_F	300	12	220	1,0	1,15	8595057659940
⊕ VKO 90X35X400_F	400	15	220	1,0	1,52	8595057659957
⊕ VKO 90X35X500_F	500	15	220	1,0	1,87	8595057659964
⊕ VKO 90X35X600_F	600	15	220	1,0	2,18	8595057660144
⊕ VKO 90X60X50_F	50	12	245	0,8	0,23	8595057659971
⊕ VKO 90X60X75_F	75	12	245	0,8	0,31	8595057659988
⊕ VKO 90X60X100_F	100	12	245	0,8	0,39	8595057650732
⊕ VKO 90X60X150_F	150	12	245	0,8	0,54	8595057659995
⊕ VKO 90X60X200_F	200	12	245	0,8	0,70	8595057650749
⊕ VKO 90X60X300_F	300	12	245	1,0	1,01	8595057660014
⊕ VKO 90X60X400_F	400	15	245	1,0	1,68	8595057660021
⊕ VKO 90X60X500_F	500	15	245	1,0	2,07	8595057660038
⊕ VKO 90X60X600_F	600	15	245	1,0	2,52	8595057660045
⊕ VKO 90X85X100_F	100	12	270	0,8	0,43	8595057660052
⊕ VKO 90X85X150_F	150	12	270	0,8	0,65	8595057660069
⊕ VKO 90X85X200_F	200	12	270	0,8	0,77	8595057660076
⊕ VKO 90X85X300_F	300	12	270	1,0	1,39	8595057660090
⊕ VKO 90X85X400_F	400	15	270	1,0	1,84	8595057660106
⊕ VKO 90X85X500_F	500	15	270	1,0	2,26	8595057660113
⊕ VKO 90X85X600_F	600	15	270	1,0	2,69	8595057660120
⊕ VKO 90X110X150_F	150	12	295	0,8	0,06	8595057659827
⊕ VKO 90X110X200_F	200	12	295	0,8	0,83	8595057659834
⊕ VKO 90X110X300_F	300	12	295	1,0	1,51	8595057659841
⊕ VKO 90X110X400_F	400	15	295	1,0	1,99	8595057659858
⊕ VKO 90X110X500_F	500	15	295	1,0	2,46	8595057659865
⊕ VKO 90X110X600_F	600	15	295	1,0	2,92	8595057659872



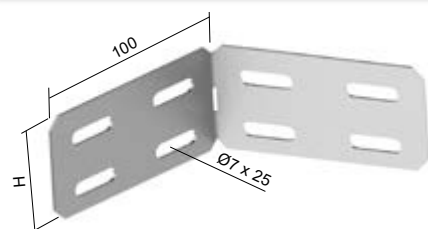
spočka kloubová



- ▶ Ke spojení kloubové spojky se žlabem se použijí šrouby NSM 6X10 (str. 37).
- ▶ Spočka je dodávána po 1 ks, k vytvoření ohybu trasy jsou potřeba 2 ks.
- ▶ Uvedené položky je možné objednat i v lakovaném provedení. Více informací na str. 7-2.

	položka	H	†	‡	§	EAN
●	SK 35_S	28	0,8	0,06	4	8595057638136
●	SK 60_S	53	0,8	0,10	4	8595057627772
⊕	SK 85_S	78	1,2	0,24	8	8595057630413
●	SK 110_S	103	1,2	0,35	8	8595057633384
⊕	SK 35_ZM	28	0,75	0,06	4	8595568939326
●	SK 60_ZM	53	0,75	0,10	4	8595568938060
⊕	SK 85_ZM	78	1,5	0,30	8	8595568939333
●	SK 110_ZM	103	1,5	0,45	8	8595568938053

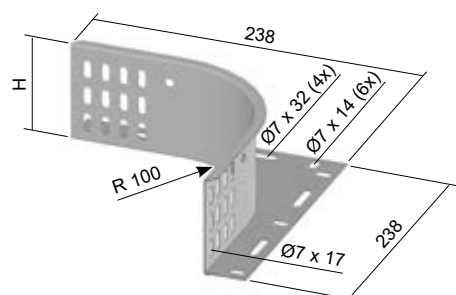
spočka úhlová



- ▶ Úhlové spojky se používají pro vytvoření libovolného úhlu, převážně pro spojování v místech mírného zalomení trasy nebo pro vytvoření oblouků velkých poloměrů nebo obcházení sloupů a pilířů
- ▶ Upevnění se provádí šrouby NSM 6X10 (str. 37).
- ▶ Uvedené položky je možné objednat i v lakovaném provedení. Více informací na str. 7-2.

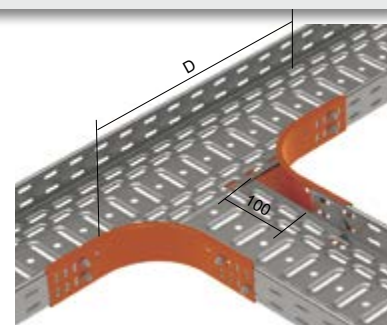
	položka	H	†	‡	§	EAN
⊕	SSU 35_S	25	1,2	0,04	4	8595568936684
●	SSU 60_S	50	1,5	0,10	4	8595568936691
⊕	SSU 85_S	75	1,5	0,15	6	8595568936707
⊕	SSU 110_S	100	1,5	0,20	8	8595568936714
⊕	SSU 35_ZM	25	1,5	0,04	4	8595568940773
●	SSU 60_ZM	50	1,5	0,10	4	8595568938084
⊕	SSU 85_ZM	75	1,5	0,15	6	8595568940902
●	SSU 110_ZM	100	1,5	0,20	8	8595568938077

redukční díl



délka vyříznuté bočnice kanálu	
odbočení na kanál	D
KZI ...X50	250
KZI ...X100	300
KZI ...X150	350
KZI ...X200	400
KZI ...X300	500
KZI ...X400	600
KZI ...X500	700
KZI ...X600	800

- ▶ Slouží k vytvoření dodatečného odbočení nebo nerovnoramenného T-kusu nebo kříže.
- ▶ Výhodou je možnost vytvoření libovolné šířky odbočujícího žlabu.
- ▶ Redukční díl se dodává po 1 ks, používá se vždy v páru.
- ▶ Upevnění se provádí šrouby NSM 6X10 (str. 37).
- ▶ K zakrytí trasy s redukčním dílem je možné použít víko odbočky horizontální VOH (str. 13).
- ▶ Uvedené položky je možné objednat i v lakovaném provedení. Více informací na str. 7-2.



	položka	H	†	‡	§	EAN
●	SU 35_S	35	1,0	0,23	4	8595057638129
●	SU 60_S	60	1,0	0,30	4	8595057628380
⊕	SU 85_S	85	1,0	0,36	8	8595057630390
●	SU 110_S	110	1,0	0,44	8	8595057633391
⊕	SU 35_F	35	1,0	0,27	4	8595057658585
●	SU 60_F	60	1,0	0,34	4	8595057658592
⊕	SU 85_F	85	1,0	0,42	8	8595057658608
⊕	SU 110_F	110	1,0	0,51	8	8595057658615
●	SU 60_ZM	60	1,0	0,30	4	8595568938091

† tloušťka plechu (mm)

● standard

‡ hmotnost kg/ks

GMT neelektrolytické pokovení

F žárové zinkování ponorem

§ počet šroubů pro spojení

⊕ na objednávku

ZM Magnelis®

S zinkování Sendzimir

1

2

3

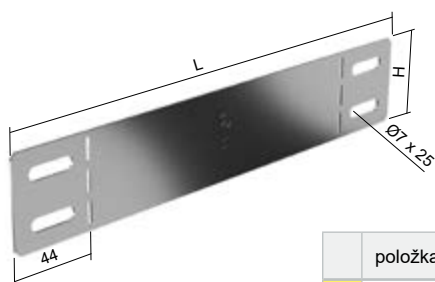
4

5

6

rejstřík

koncovka / redukce



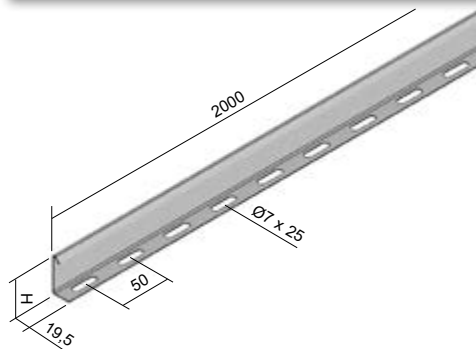
- Deska je určena k použití jako koncovka nebo redukce kabelové trasy.
- Podle požadavku na použití se deska ohne v perforovaných místech do tvaru U jako koncovka nebo do tvaru Z jako redukce.
- Připevnění koncovky / redukce ke žlabu se provádí šrouby NSM 6X10 (str. 37).



	položka	H	L	↑	‡	↓f	EAN
⊕	K-R 35X25_ZM	25	111	1,0	0,02	2	8595568938893
⊕	K-R 35X50_ZM	25	136	1,0	0,02	2	8595568938923
⊕	K-R 35X75_ZM	25	161	1,0	0,03	2	8595568938954
⊕	K-R 35X100_ZM	25	186	1,0	0,03	2	8595568938862
⊕	K-R 35X150_ZM	25	236	1,0	0,04	2	8595568938879
⊕	K-R 35X200_ZM	25	286	1,0	0,05	2	8595568938886
⊕	K-R 35X300_ZM	25	386	1,0	0,07	2	8595568938909
⊕	K-R 35X400_ZM	25	486	1,0	0,10	2	8595568938916
⊕	K-R 35X500_ZM	25	586	1,0	0,11	2	8595568938930
⊕	K-R 35X600_ZM	25	686	1,0	0,13	2	8595568938947
⊕	K-R 60X25_ZM	50	111	1,0	0,04	4	8595568939005
●	K-R 60X50_ZM	50	136	1,0	0,05	4	8595568939036
●	K-R 60X75_ZM	50	161	1,0	0,06	4	8595568939067
●	K-R 60X100_ZM	50	186	1,0	0,07	4	8595568938961
⊕	K-R 60X125_ZM	50	211	1,0	0,08	4	8595568938978
●	K-R 60X150_ZM	50	236	1,0	0,09	4	8595568938985
●	K-R 60X200_ZM	50	286	1,0	0,10	4	8595568938992
●	K-R 60X300_ZM	50	386	1,0	0,14	4	8595568939012
●	K-R 60X400_ZM	50	486	1,0	0,18	4	8595568939029
⊕	K-R 60X500_ZM	50	586	1,0	0,22	4	8595568939043
⊕	K-R 60X600_ZM	50	686	1,0	0,26	4	8595568939050
●	K-R 85X50_ZM	75	136	1,0	0,05	4	8595568939128
●	K-R 85X100_ZM	75	186	1,0	0,07	4	8595568939074
⊕	K-R 85X150_ZM	75	236	1,0	0,10	4	8595568939081
●	K-R 85X200_ZM	75	286	1,0	0,10	4	8595568939098
⊕	K-R 85X300_ZM	75	386	1,0	0,16	4	8595568939104
⊕	K-R 85X400_ZM	75	486	1,0	0,21	4	8595568939111
⊕	K-R 85X500_ZM	75	586	1,0	0,33	4	8595568939135
⊕	K-R 85X600_ZM	75	686	1,0	0,39	4	8595568939142
⊕	K-R 110X100_ZM	100	186	1,0	0,10	4	8595568938794
●	K-R 110X150_ZM	100	236	1,0	0,13	4	8595568938800
●	K-R 110X200_ZM	100	286	1,0	0,15	4	8595568938817
●	K-R 110X300_ZM	100	386	1,0	0,22	4	8595568938824
⊕	K-R 110X400_ZM	100	486	1,0	0,28	4	8595568938831
⊕	K-R 110X500_ZM	100	586	1,0	0,44	4	8595568938848
⊕	K-R 110X600_ZM	100	686	1,0	0,52	4	8595568938855



přepážka

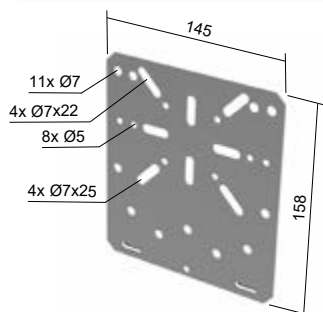


- ▶ Standardní délka přepážky je 2 m.
- ▶ Upevnění se provádí šrouby NSM 6X10 (str. 37), 2 ks na 1 metr.
- ▶ Přepážka slouží k prostorovému rozdělení kabelů v kabelových žlabech.
- ▶ Zároveň slouží k oddělení jednotlivých druhů vedení z hlediska elektrické kompatibility. Pro tento účel je doporučeno použití víka a tím vytvoření uzavřeného stíněného prostoru.
- ▶ Uvedené položky je možné objednat i v lakovaném provedení. Více informací na str. 7-2.



položka	H	‡	‡	EAN
● P 35_S	29	0,8	0,34	8595057639515
● P 60_S	54	0,8	0,50	8595057627734
● P 85_S	79	0,8	0,66	8595057633414
● P 110_S	104	0,8	0,81	8595057633407
⊕ P 35_F	29	1,0	0,48	8595057663428
● P 60_F	54	1,0	0,72	8595057663435
⊕ P 85_F	79	1,0	0,95	8595057663442
⊕ P 110_F	104	1,0	1,18	8595057663411

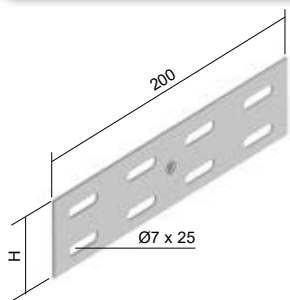
montážní deska



- ▶ Pro upevnění rozvodných krabic ke žlabům od výšky bočnice 60 mm.
- ▶ Nasouvá se na bočnici kabelového žlabu a fixuje se pomocí šroubů NSM 6X10 (str. 37).
- ▶ Doporučeno pro krabice KSK 80, KSK 100, KSK 125, KSK 175; 8101; 8102; 8106; 8107; 8110; 8111; 8112; 8130; 8135; 003.CS.K; 005.CS.K (viz katalog Elektroinstalační úložný materiál).
- ▶ Uvedené položky je možné objednat i v lakovaném provedení. Více informací na str. 7-2.

položka	‡	‡	EAN
● MDS_S	1,0	0,165	8595057631762
● MDS_ZM	1,0	0,170	8595568939364

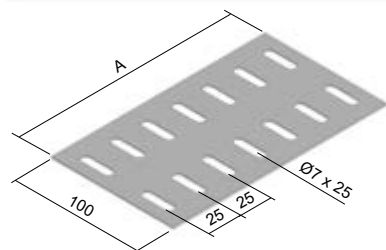


spojka


- ▶ Slouží ke spojení žlabů bez integrované spojky nebo pokud byla spojka odstraněna.
 - ▶ Upevnění se provádí šrouby NSM 6X10 (str. 37), které vyhovují požadavku na vodivé pospojení.
 - ▶ Uvedené položky je možné objednat i v lakovaném provedení.
- Více informací na str. 7-2.



	položka	H	↑	‡	řř	EAN
●	S 35X200_S	25	1,2	0,04	4	8595057630444
●	S 60X200_S	50	1,5	0,11	4	8595057627796
●	S 85X200_S	75	1,5	0,16	6	8595057629769
●	S 110X200_S	100	1,5	0,23	8	8595057629752
⊕	S 35X200_ZM	25	1,5	0,04	4	8595568939340
●	S 60X200_ZM	50	1,5	0,11	4	8595568938046
●	S 85X200_ZM	75	1,5	0,16	6	8595568939357
●	S 110X200_ZM	100	1,5	0,23	8	8595568938039

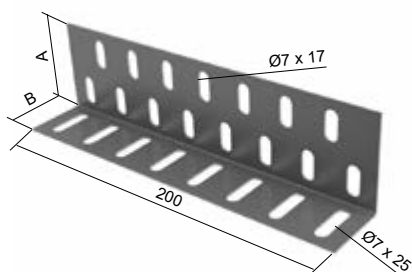
deska výztužná


- ▶ Slouží ke zpevnění dna při spojení žlabů bez integrované spojky.
 - ▶ Upevňuje se šrouby NSM 6X10 (str. 37) na dno žlabu.
 - ▶ Uvedené položky je možné objednat i v lakovaném provedení.
- Více informací na str. 7-2.



	položka	A	↑	‡	řř	EAN
●	DV 75_S	68	1,5	0,07	4	8595057638686
●	DV 100_S	75	1,5	0,08	4	8595057638693
●	DV 150_S	125	1,5	0,13	4	8595057633780
●	DV 200_S	175	1,5	0,18	6	8595057638709
●	DV 300_S	275	1,5	0,29	6	8595057633773
●	DV 400_S	375	1,5	0,39	8	8595057638723
⊕	DV 500_S	475	1,5	0,49	8	8595057638846
⊕	DV 600_S	575	1,5	0,60	8	8595057638853

	položka	A	↑	‡	řř	EAN
⊕	DV 75_ZM	68	1,5	0,07	4	8595568939401
⊕	DV 100_ZM	75	1,5	0,08	4	8595568939418
⊕	DV 150_ZM	125	1,5	0,13	4	8595568939425
⊕	DV 200_ZM	175	1,5	0,18	6	8595568939432
⊕	DV 300_ZM	275	1,5	0,29	6	8595568939449
⊕	DV 400_ZM	375	1,5	0,39	8	8595568939456
⊕	DV 500_ZM	475	1,5	0,49	8	8595568939463
⊕	DV 600_ZM	575	1,5	0,60	8	8595568939470

úhelník podpěrný


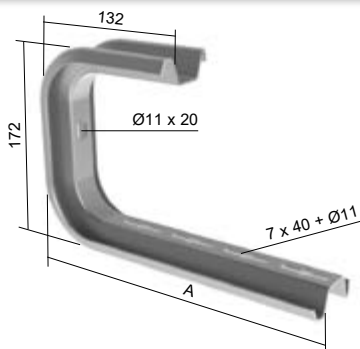
- ▶ Určený pro zvýšení stability kabelového žlabu.
 - ▶ Upevňuje se pomocí šroubu NSM 6X10 (str. 37).
 - ▶ Uvedené položky je možné objednat i v lakovaném provedení.
- Více informací na str. 7-2.



	položka	A	B	↑	‡	řř	EAN
●	UP 35X42_S	36	28	1,2	0,10	4	8595057638099
●	UP 60X85_S	36	53	1,2	0,14	6	8595057638105
⊕	UP 110_S	36	78	1,2	0,18	8	8595057638112
⊕	UP 35X42_ZM	36	28	1,5	0,12	4	8595568939371
⊕	UP 60X85_ZM	36	53	1,5	0,17	6	8595568939388
⊕	UP 110_ZM	36	78	1,5	0,22	8	8595568939395



třmen závěsný

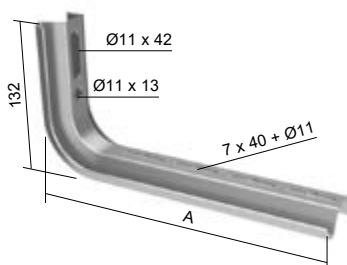


- Určeno pro přímou montáž na strop nebo se závitovou tyčí ZT 8 nebo ZT 10.
- Kabelový žlab se upevňuje pomocí šroubů NSM 6X10.
- Pro vyloučení deformace při montáži je určena výztuha STS.
- Instalace se provádí pomocí kotev KPO 10X95 nebo kotev KKZ 10, šroubů S 10X40 a podložek PD 10.



	položka	A	↓	↓ montáž se závitovou tyčí	‡	EAN
●	CTS 100_S	161	95	200	0,51	8595057629592
●	CTS 200_S	261	70	170	0,64	8595057630222
●	CTS 300_S	361	50	110	0,76	8595057630239

držák

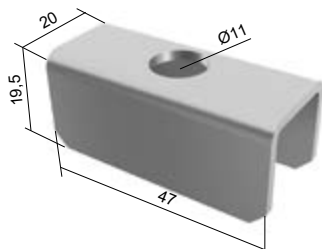


- Kabelový žlab se upevňuje pomocí šroubů NSM 6X10.
- Držáky LTS 100 - LTS 400 se používají jako držák na stěnu nebo jako stropní profil.
- Držáky LTS 500 - LTS 600 se používají jako stropní profily.
- Pro vyloučení deformace při montáži je určena výztuha STS.
- Instalace se provádí pomocí kotev KPO 10X95 nebo kotev KKZ 10, šroubů S 10X40 a podložek PD 10.



	položka	A	↓	‡	EAN
●	LTS 100_S	163	150	0,34	8595057639690
●	LTS 150_S	213	120	0,40	8595057639706
●	LTS 200_S	263	110	0,46	8595057639713
●	LTS 300_S	363	75	0,59	8595057630840
●	LTS 400_S	463	50	0,75	8595057634091
⊕	LTS 500_S	563	-	0,82	8595057639737
⊕	LTS 600_S	663	-	0,94	8595057639744

výztuha pro LTS a CTS profil

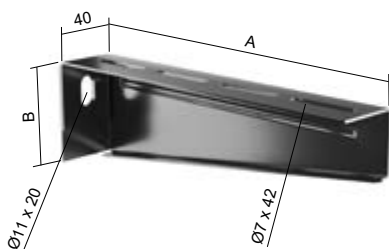


- Pro montáž na stěnu 1 kus, pro dvojitou montáž 2 kusy zádý k sobě.

	položka	‡	EAN
●	STS_S	0,04	8595057639751



držák - střední

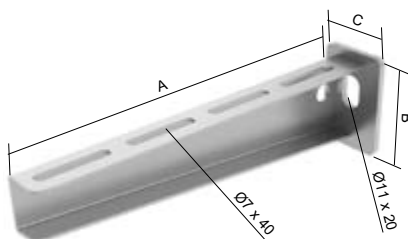


- ▶ Držák je určený pro montáž ke stěně nebo na stropní profil.
- ▶ Upevnění ke stěně se provádí pomocí kotvy \varnothing 8 mm.
- ▶ Pro montáž na stropní profil SPL a SPS se použijí posuvné matice PM 41 M 10 (str. 41) společně se šrouby S 10X20.
- ▶ Pro připevnění na stropní profil SPLN, SPSN nebo SPU se použijí šroub S 10X20, matice M 10 a podložka PD 10
- ▶ K připevnění kabelového žlabu na držák DS se použijí šrouby NSM 6X10 (str. 37).

	položka	A	B	⊥	‡	EAN
●	DS 100_ZM	120	48	150	0,13	8595568940612
●	DS 150_ZM	170	60	150	0,22	8595568940636
●	DS 200_ZM	220	64	150	0,27	8595568940643
●	DS 300_ZM	320	74	130	0,41	8595568940667
●	DS 400_ZM	420	84	130	0,57	8595568940674
●	DS 500_ZM	520	94	130	0,75	8595568940681
●	DS 600_ZM	620	119	130	1,05	8595568940698



držák - těžký

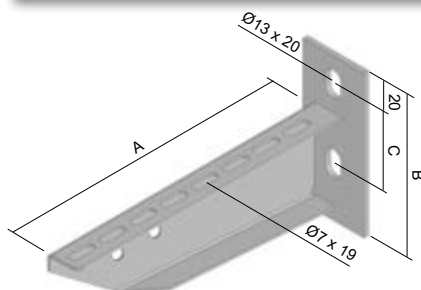


- ▶ Držák je určený pro montáž ke stěně nebo na stropní profil.
- ▶ Pro připevnění na stropní profil SPLN, SPSN nebo SPU se použije šroub S 10X20, matice M 10 a podložka PD 10.
- ▶ Pro připevnění na stropní profil SPL nebo SPS se použije posuvná matice PM 41 M 10 společně se šroubem S 10X20.
- ▶ Připevnění kabelového žlabu k držáku je pomocí šroubu NSM 6X10.

	položka	A	B	C	⊥	‡	EAN
⊕	DTN 100_F	110	45	40	250	0,14	8595568916808
⊕	DTN 150_F	160	45	40	250	0,17	8595568916815
⊕	DTN 200_F	210	55	40	250	0,25	8595568916822
⊕	DTN 250_F	260	55	40	250	0,30	8595568916839
⊕	DTN 300_F	310	65	50	250	0,56	8595568916846
⊕	DTN 400_F	410	75	50	250	0,75	8595568916853
⊕	DTN 500_F	510	90	50	250	1,07	8595568916860
⊕	DTN 600_F	610	90	50	250	1,23	8595568916877



držák - těžký

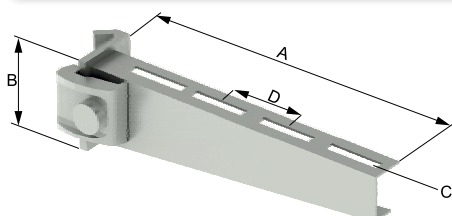


- ▶ Držák je určený pro montáž ke stěně nebo na stropní profil.
- ▶ Upevnění ke stěně se provádí pomocí 2 ks kotev Ø 10 mm.
- ▶ Pro montáž na stropní profil SPL a SPS se použijí posuvné matice PM 41 M 10 (str. 41) společně se šrouby S 10X20 (2 ks).
- ▶ Pro připevnění na stropní profil SPLN, SPSN nebo SPU se použijí šrouby S 10X20, matice M 10 a podložka PD 10
- ▶ K připevnění kabelového žlabu na držák těžký DT se použijí šrouby NSM 6X10 (str. 37).



	položka	A	B	C	±	‡	EAN
●	DT 100_F	120	120	60	250	0,30	8595057631786
●	DT 150_F	170	120	60	250	0,36	8595057632592
●	DT 200_F	220	120	60	250	0,43	8595057631779
●	DT 250_F	270	120	60	250	0,53	8595057636996
●	DT 300_F	320	135	60	325	0,73	8595057628519
●	DT 400_F	420	135	60	325	0,88	8595057628526
●	DT 500_F	520	155	90	350	1,30	8595057628533
●	DT 600_F	620	155	90	350	1,60	8595057628540
⊕	DT 800_F	820	155	90	250	1,90	8595057639904
⊕	DT 1000_F	1020	155	90	180	2,40	8595057639911

držák rychloupínací - těžký

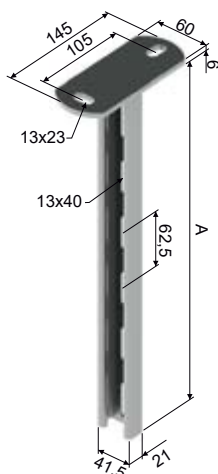


- ▶ Určeno pro montáž na stropní profil SPT nebo na I-profil 80 mm.
- ▶ Rychloupínací úhelník, matice a šroub jsou přiloženy.
- ▶ K připevnění kabelového žlabu na držák rychloupínací se použijí šrouby NSM 6X10 (str. 37).



	položka	A	B	C	D	±	‡	EAN
⊕	DRT 100_F	115	90	7x20	25	300	0,30	8595057635296
⊕	DRT 150_F	160	55	7x15	25	250	0,40	8595057635302
⊕	DRT 200_F	210	55	7x40	50	250	0,47	8595057639928
⊕	DRT 300_F	310	75	7x40	50	250	0,77	8595057639942
⊕	DRT 400_F	415	117	7x20	25	310	0,85	8595057639959
⊕	DRT 500_F	510	95	7x38	50	250	1,24	8595057639966
⊕	DRT 600_F	610	95	7x38	50	250	1,41	8595057639973

stropní profil - lehký

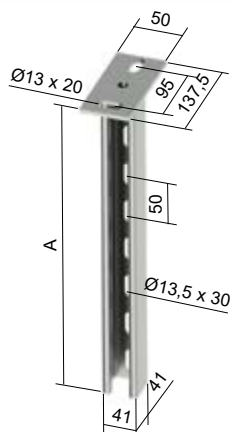


- Určený pro upevnění držáků DS, DT a DTN s použitím posuvných matic PM 41 M 10 a šroubů se šestihrannou hlavou S 10X20 (10X25, 10X30).
- OKSPL - koncová ucpávka z PE.

	položka	A	‡	EAN
●	SPL 200_F	200	0,76	8595057628557
●	SPL 300_F	300	0,92	8595057632097
●	SPL 400_F	400	1,11	8595057628564
●	SPL 500_F	500	1,32	8595057635067
●	SPL 600_F	600	1,51	8595057628571
●	SPL 800_F	800	1,87	8595057634978
●	SPL 1000_F	1000	2,26	8595057640061
●	SPL 1200_F	1200	2,63	8595057640078
●	OKSPL_DB	-	0,01	8595057640870



stropní profil - střední

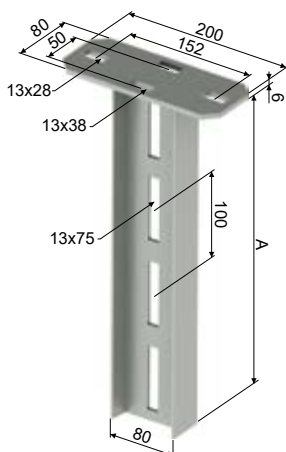


- Určený pro upevnění držáků DS, DT a DTN s použitím posuvných matic PM 41 M 10 a šroubů se šestihrannou hlavou S 10X20 (10X25, 10X30).
- Při oboustranné montáži se držáky upevňují pomocí šroubů S 10X70, matic M 10 a podložek PD 10.
- Speciální povrchová úprava s vyšší korozní odolností než žárové zinkování ponorem - hladký, lesklý vzhled.
- OKSPS - koncová ucpávka z PE.

	položka	A	‡	EAN
●	SPS 200_F	207	0,86	8595057640139
●	SPS 300_F	307	1,12	8595057633452
●	SPS 400_F	407	1,37	8595057628618
●	SPS 500_F	507	1,62	8595057640146
●	SPS 600_F	607	1,88	8595057628625
●	SPS 800_F	757	2,25	8595057628632
●	SPS 1000_F	1007	2,89	8595057628649
⊕	SPS 1200_F	1207	3,39	8595057640153
●	OKSPS_DB	-	0,01	8595057633841



stropní profil - těžký



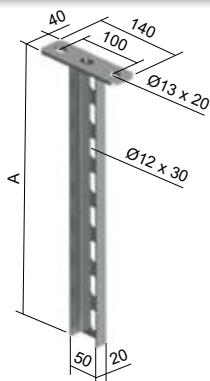
- Určený pro upevnění rychloupínacích držáků DRT.
- Použití jako držák na strop nebo podlahu.
- OKSPT - koncová ucpávka z PVC.

	položka	A	‡	EAN
⊕	SPT 200_F	208	1,80	8595057640221
⊕	SPT 400_F	408	3,05	8595057640238
⊕	SPT 500_F	508	3,60	8595057640245
⊕	SPT 600_F	608	4,20	8595057640252
⊕	SPT 800_F	808	5,50	8595057640269
⊕	SPT 1000_F	1008	6,70	8595057640276
⊕	SPT 1200_F	1208	8,00	8595057640283
⊕	SPT 1500_F	1508	9,90	8595057640290
⊕	SPT 1800_F	1808	12,00	8595057640306
⊕	SPT 2000_F	2008	13,30	8595057640313
⊕	OKSPT_EB	-	0,02	8595057650022





stropní profil - lehký

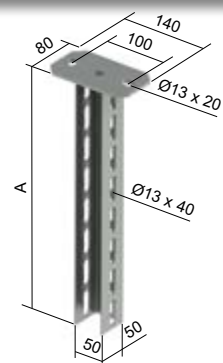


- ▶ Stropní profil je určený k zavěšení ke stropu nebo připevnění k podlaze.
- ▶ Na profil se pomocí šroubů S 10X20, matic M 10 a podložek PD 10 upevňují držáky DS, DT a DTN.
- ▶ OKSPLN – koncová ucpávka z PVC.

	položka	A	‡	EAN
⊕	SPLN 200_F	201	0,48	8595568920256
⊕	SPLN 250_F	255	0,54	8595568920263
⊕	SPLN 300_F	301	0,61	8595568920270
⊕	SPLN 400_F	401	0,75	8595568920287
⊕	SPLN 500_F	501	0,88	8595568920294
⊕	SPLN 600_F	601	1,02	8595568920300
⊕	SPLN 700_F	705	1,18	8595568920317
⊕	SPLN 800_F	805	1,32	8595568920324
⊕	SPLN 900_F	905	1,45	8595568920331
⊕	SPLN 1000_F	1005	1,59	8595568920348
⊕	SPLN 1100_F	1105	1,73	8595568920355
⊕	SPLN 1200_F	1205	1,87	8595568920362

	položka	A	‡	EAN
⊕	OKSPLN_EB	-	0,01	8595568918499

stropní profil - střední

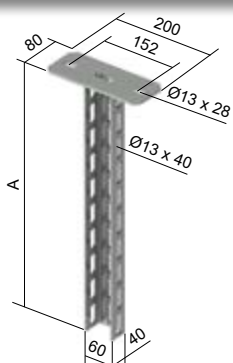


- ▶ Stropní profil je určený k zavěšení ke stropu nebo připevnění k podlaze.
- ▶ Na profil se pomocí šroubů S 10X20, matic M 10 a podložek PD 10 upevňují držáky DS, DT a DTN.
- ▶ Při oboustranném použití držáků je doporučeno použití výztuhy VSPSN (šroub 10x80, podložky a matka je součástí).
- ▶ OKSPSN – koncová ucpávka z PVC.

	položka	A	‡	EAN
⊕	SPSN 200_F	205	0,93	8595568917041
⊕	SPSN 250_F	255	1,05	8595568917058
⊕	SPSN 300_F	305	1,17	8595568917065
⊕	SPSN 400_F	405	1,42	8595568917072
⊕	SPSN 500_F	505	1,66	8595568917089
⊕	SPSN 600_F	605	1,90	8595568917096
⊕	SPSN 700_F	705	2,15	8595568917102
⊕	SPSN 800_F	805	2,39	8595568917119
⊕	SPSN 900_F	905	2,63	8595568917126
⊕	SPSN 1000_F	1005	2,87	8595568917133
⊕	SPSN 1100_F	1105	3,12	8595568917140
⊕	SPSN 1200_F	1205	3,36	8595568917157
⊕	SPSN 1500_F	1505	4,09	8595568917164
⊕	SPSN 2000_F	2005	5,30	8595568917171
⊕	VSPSN_F	-	0,17	8595568917027

	položka	A	‡	EAN
⊕	OKSPSN_EB	-	0,01	8595568921963

stropní profil - těžký

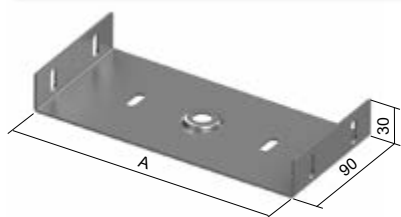


- ▶ Stropní profil je určený k zavěšení ke stropu nebo připevnění k podlaze.
- ▶ Na profil se pomocí šroubů S 10X20, matic M 10 a podložek PD 10 upevňují držáky DS, DT a DTN.
- ▶ Při oboustranném použití držáků je doporučeno použití výztuhy VSPU (šroub 10x90, podložky a matka je součástí).
- ▶ OKSPU – koncová ucpávka z PVC.

	položka	A	‡	EAN
⊕	SPU 200_F	206	1,43	8595568916884
⊕	SPU 250_F	256	1,60	8595568916891
⊕	SPU 300_F	306	1,77	8595568916907
⊕	SPU 400_F	406	2,11	8595568916914
⊕	SPU 500_F	506	2,45	8595568916921
⊕	SPU 600_F	606	2,79	8595568916938
⊕	SPU 700_F	706	3,13	8595568916945
⊕	SPU 800_F	806	3,46	8595568916952
⊕	SPU 900_F	906	3,80	8595568916969
⊕	SPU 1000_F	1006	4,14	8595568916976
⊕	SPU 1100_F	1106	4,48	8595568916983
⊕	SPU 1200_F	1206	4,82	8595568916990
⊕	SPU 1500_F	1506	5,84	8595568917003
⊕	SPU 2000_F	2006	7,53	8595568917010
⊕	VSPU_F	-	0,19	8595568917034

	položka	A	‡	EAN
⊕	OKSPU_EB	-	0,01	8595568918482

závěs vnitřní



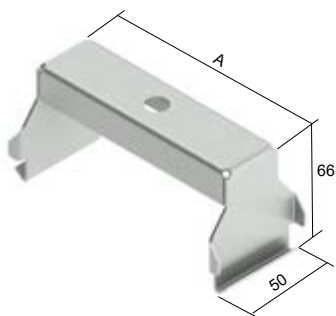
- ▶ Maximální zátěž je 90 kg.
- ▶ Závěs je montován pomocí závitové tyče ZT 8 nebo ZT 10 a matice MN.
- ▶ Dimenze matice se volí dle průměru závitové tyče.
- ▶ **Matice MN není součástí závěsu.**
- ▶ Závěs vnitřní se nasouvá do žlabu před jeho spojením s dalším žlabem.



	položka	A	‡	řř	EAN
●	ZVNI 75_S	71	0,16	4	8595568925305
●	ZVNI 100_S	96	0,20	4	8595568925329
●	ZVNI 150_S	146	0,27	4	8595568925343
●	ZVNI 200_S	196	0,34	4 - 6	8595568925367
●	ZVNI 300_S	296	0,42	4 - 8	8595568925381
⊕	ZVNI 400_S	396	0,62	4 - 8	8595568925404
⊕	ZVNI 75_F	71	0,19	4	8595568925312
⊕	ZVNI 100_F	96	0,24	4	8595568925336
⊕	ZVNI 150_F	146	0,31	4	8595568925350
⊕	ZVNI 200_F	196	0,39	4 - 6	8595568925374
⊕	ZVNI 300_F	296	0,56	4 - 8	8595568925398
⊕	ZVNI 400_F	396	0,72	4 - 8	8595568925411
●	MN 8_ZNCR	-	0,01	-	8595568903594
●	MN 10_ZNCR	-	0,01	-	8595568903600



závěs vnější



- ▶ Maximální zátěž je 90 kg.
- ▶ Závěs je montován pomocí závitové tyče ZT 8 nebo ZT 10 a matice MN.
- ▶ Dimenze matice se volí dle průměru závitové tyče.
- ▶ **Matice MN není součástí závěsu.**
- ▶ Závěs umožňuje použití přepážky do kabelového žlabu.

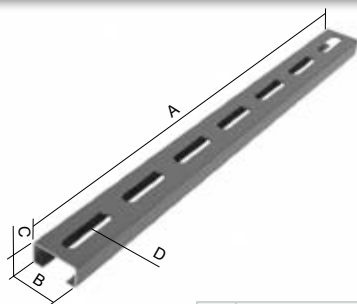


	položka	A	‡	EAN
●	ZVNE 50_S	30	0,10	8595057628786
●	ZVNE 75_S	55	0,12	8595057628793
●	ZVNE 100_S	80	0,14	8595057628809
●	ZVNE 150_S	130	0,18	8595057628816
●	ZVNE 200_S	180	0,22	8595057628823
●	ZVNE 300_S	280	0,31	8595057639553
●	ZVNE 400_S	380	0,39	8595057639560
⊕	ZVNE 50_F	30	0,16	8595057662421
⊕	ZVNE 75_F	55	0,14	8595057662438
⊕	ZVNE 100_F	80	0,16	8595057662445
⊕	ZVNE 150_F	130	0,21	8595057662452
⊕	ZVNE 200_F	180	0,24	8595057662469
⊕	ZVNE 300_F	280	0,34	8595057662483
⊕	ZVNE 400_F	380	0,43	8595057662490
●	MN 8_ZNCR	-	0,01	8595568903594
●	MN 10_ZNCR	-	0,01	8595568903600





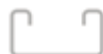
nosný profil



NP 100
NP 150
NP 200
NP 250
NP 350



NP 450
NP 550
NP 650

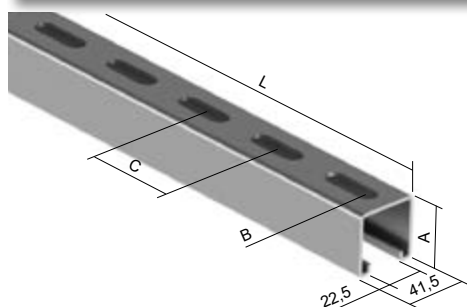


- ▶ Nosný profil NP 100 až NP 350 se upevňuje dvěma závitovými tyčemi ZT 8 + matice M 8 + podložka PD 8.
- ▶ Nosný profil NP 450 až NP 650 se upevňuje dvěma závitovými tyčemi ZT 10 + matice M 10 + podložka PD 10.
- ▶ Velikost nosného profilu se určuje podle šířky kabelového žlabu + 50 mm, např. pro kabelový žlab široký 100 mm objednejte NP 150.



položka	A	B	C	D (vnitřní)	D (vnější)	t	⊥	‡	pro KZI	EAN
● NP 100_S	100	30	15	-	Ø9 x 35	1,2	100	0,06	KZI ..X50	8595057639768
● NP 150_S	150	30	15	Ø7 x 32	Ø9 x 35	1,2	100	0,08	KZI ..X75, X100	8595057639775
● NP 200_S	200	30	15	Ø7 x 32	Ø9 x 35	1,2	100	0,11	KZI ..X150	8595057639782
● NP 250_S	250	30	15	Ø7 x 32	Ø9 x 35	1,2	100	0,14	KZI ..X200	8595057639799
● NP 350_S	350	30	15	Ø7 x 32	Ø9 x 35	1,2	100	0,20	KZI ..X300	8595057639864
● NP 450_S	450	41,5	21	Ø7 x 32	Ø11 x 35	1,5	150	0,50	KZI ..X400	8595057639812
● NP 550_S	550	41,5	21	Ø7 x 32	Ø11 x 35	1,5	150	0,62	KZI ..X500	8595057639829
● NP 650_S	650	41,5	21	Ø7 x 32	Ø11 x 35	1,5	150	0,73	KZI ..X600	8595057639836
⊕ NP 100_ZM	100	30	15	-	Ø9 x 35	1,5	100	0,08	KZI ..X50	8595568939487
⊕ NP 150_ZM	150	30	15	Ø7 x 32	Ø9 x 35	1,5	100	0,10	KZI ..X75, X100	8595568939494
⊕ NP 200_ZM	200	30	15	Ø7 x 32	Ø9 x 35	1,5	100	0,14	KZI ..X150	8595568939500
⊕ NP 250_ZM	250	30	15	Ø7 x 32	Ø9 x 35	1,5	100	0,17	KZI ..X200	8595568939517
⊕ NP 350_ZM	350	30	15	Ø7 x 32	Ø9 x 35	1,5	100	0,25	KZI ..X300	8595568939524
⊕ NP 450_ZM	450	41,5	21	Ø7 x 32	Ø11 x 35	1,5	150	0,50	KZI ..X400	8595568939531
⊕ NP 550_ZM	550	41,5	21	Ø7 x 32	Ø11 x 35	1,5	150	0,62	KZI ..X500	8595568939548
⊕ NP 650_ZM	650	41,5	21	Ø7 x 32	Ø11 x 35	1,5	150	0,73	KZI ..X600	8595568939555

montážní profil



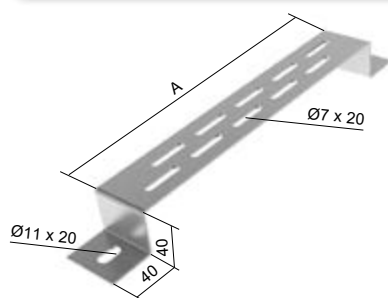
- ▶ Standardní délka montážního profilu je 3 m.
- ▶ Vhodný k vytvoření nosníku pro kabelové trasy nesené na závitových tyčích nebo k vytvoření nosné konstrukce pomocí montážního příslušenství str. 32.
- ▶ Montážní profil MP 41X21_S a MP 41X21_F je možné zakončit koncovkou OKSPL (str. 27).
- ▶ Montážní profil MP 41X41_S a MP 41X41_F je možné zakončit koncovkou OKSPS (str. 27).



položka	A	B*	C*	L	t	EAN
● MP 41X21_S	21	13 x 30	50	3000	2,5	8595057699557
● MP 41X21X1.50_S	21	13 x 30	50	3000	1,5	8595057628939
● MP 41X21X1.50X2000_S	21	14 x 30	50	2000	1,5	8595568919571
● MP 41X41_S	41	13 x 30	50	3000	2,5	8595057699564
● MP 41X21_F	21	13 x 30	50	3000	2,5	8595057633469
● MP 41X41_F	41	13 x 30	50	3000	2,5	8595057632103

* rozměry jsou pouze informativní, změny vyhrazeny

přichytka na podlahu



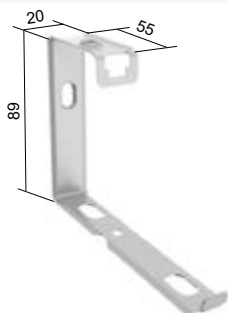
- ▶ Slouží k připevnění kabelového žlabu k podlaze nebo stěně.
- ▶ Kotvení se provádí pomocí kotev Ø 10 mm.
- ▶ Montáž žlabu k VMB je pomocí šroubů NSM 6X10 (str. 37).



	položka	A	‡	EAN
●	VMB 100_S	100	0,15	8595057644281
●	VMB 150_S	150	0,17	8595057644298
●	VMB 200_S	200	0,20	8595057644304
●	VMB 300_S	300	0,32	8595057644311
●	VMB 400_S	400	0,39	8595057644328
●	VMB 500_S	500	0,46	8595057644335
●	VMB 600_S	600	0,53	8595057644342

⊕	VMB 100_F	100	0,15	8595057664777
⊕	VMB 150_F	150	0,17	8595057664784
⊕	VMB 200_F	200	0,20	8595057664791
⊕	VMB 300_F	300	0,32	8595057664807
⊕	VMB 400_F	400	0,39	8595057664814
⊕	VMB 500_F	500	0,46	8595057664821
⊕	VMB 600_F	600	0,53	8595057664838

skupinový držák kabelů



- ▶ Slouží k vytvoření kabelové trasy pro více kabelů.
- ▶ Skupinové držáky je též možné využít k vytvoření normové trasy se zachováním funkčnosti při požáru.
- ▶ Podrobnosti v katalogu Systémy se zachováním funkčnosti při požáru.



	položka	‡	EAN
●	SD 2_S	0,03	8595568912435

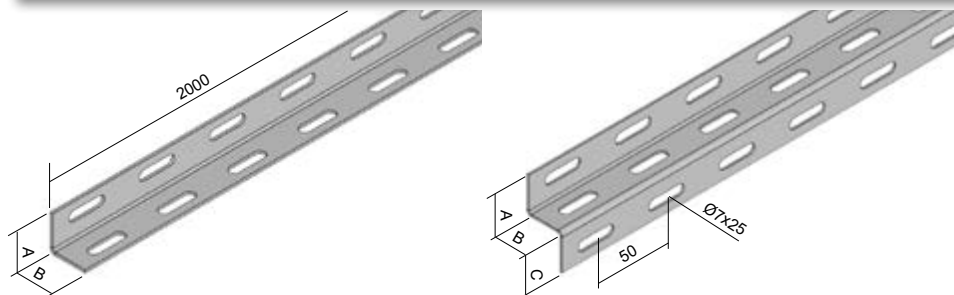
maximální počet vložených kabelů							
	2x2x0,5 mm ²	3x1,5 mm ²	3x2,5 mm ²	5x4 mm ²	5x6 mm ²	4 x10 mm ²	4x16 mm ²
průměr kabelu v mm	5	9	10	14	15	16	19
počet kabelů	75	29	21	13	10	7	5

Průměr kabelů je orientační a může se lišit podle výrobce kabelů.

V případě instalace držáků do systémů se zachováním funkčnosti při požáru je omezení množství vložených kabelů dáno jejich hmotností na jeden metr délky.



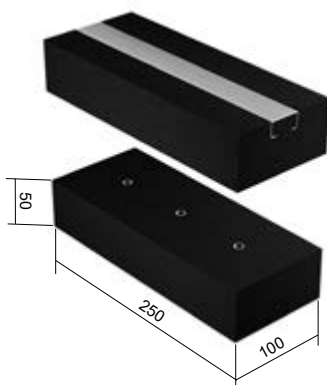
L-profil a Z-profil



	položka	A	B	C	t	‡	EAN
●	L 25X1.25_S	25	25	-	1,25	0,83	8595057631564
●	L 25X50X1.25_S	25	50	-	1,25	1,29	8595057640405
●	L 50X50X1.25_S	50	50	-	1,25	1,71	8595057631571
⊕	L 50X50X1.50_S	50	50	-	1,50	2,05	8595057690301
●	Z 25X1.50_S	25	25	25	1,50	1,48	8595057631557
●	Z 50X1.50_S	50	50	50	1,50	3,01	8595057631540

	položka	A	B	C	t	‡	EAN
⊕	L 25X1.25_F	25	25	-	1,25	0,97	8595057662100
⊕	L 25X50X1.25_F	25	50	-	1,25	1,49	8595057662124
⊕	L 50X50X1.25_F	50	50	-	1,25	1,98	8595057662148
⊕	Z 25X1.50_F	25	25	25	1,50	1,48	8595057665293
⊕	Z 50X1.50_F	50	50	50	1,50	3,01	8595057665309

podpěrná podložka na střeše



- ▶ Podložky jsou určeny pro podporu kabelových žlabů na plochých střechách.
- ▶ Podložka je vyrobena z pryžového materiálu, který je odolný vůči UV záření.
- ▶ Na spodní straně podložky je hliníková folie s protismykovou úpravou, která funguje jako izolační vrstva pro přímý styk se střechami z PVC materiálu.
- ▶ PPS1 L30_GZM podložka má zalisovanou lištu vyrobenou z oceli s povrchovou úpravou Magnelis®.
- ▶ Instalace kabelového žlabu probíhá přímým připevněním samovrtným šroubem (např. STP 4.2X25 TX) skrz dno kabelového žlabu do podložky v místě kovové lišty.
- ▶ PPS 3XM8_GMLZ podložka má zalisované 3 ks matic M 8.
- ▶ Kabelový žlab se k podložce připevní pomocí šroubu S 8X20.
- ▶ Podložku je možné použít i jako patku pro připevnění jiných podpěrných konstrukcí např. montážních profilů, stropních profilů atd.

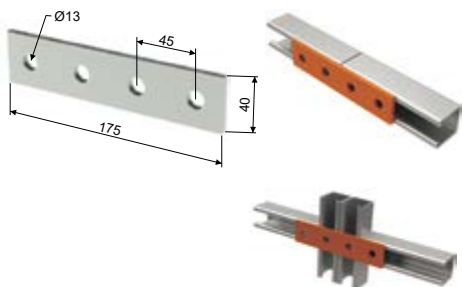


	položka	‡	EAN
●	PPS1 L30_GZM	1,15	8595568941169
●	PPS1 3XM8_GMLZ	1,03	8595568941152

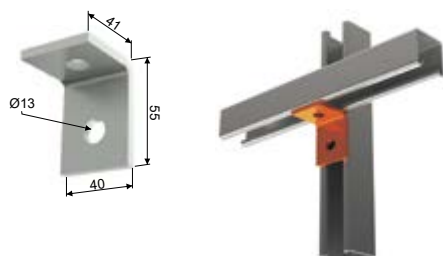
montážní příslušenství

- ▶ Určené pro použití s montážními profily MP 41X21 a MP 41X41, případně se stropními profily SPL nebo SPS.
- ▶ Upevnění se provádí pomocí šroubů S 10X20, S 10X25, S 10X30, S 12X25 nebo S 12X30 a posuvných matic PM 41 M 10 nebo PM 41 M 12.
- ▶ Hlavice HMP 41: montážní profil MP 41X41 se do hlavice upevňuje pomocí šroubů S 10X70, matic M 10 a podložek PD 10. Montážní profil MP 41X21 se do hlavice upevňuje pomocí šroubů S 10X50, matic M 10 a podložek PD 10.

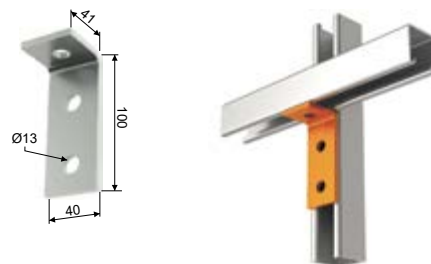
položka	↑	‡	EAN
● VS 41X03_F	5	0,26	8595057640436



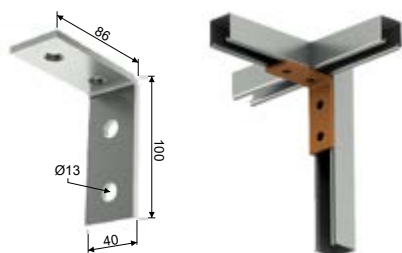
položka	↑	‡	EAN
● VS 41X05_F	5	0,13	8595057640436



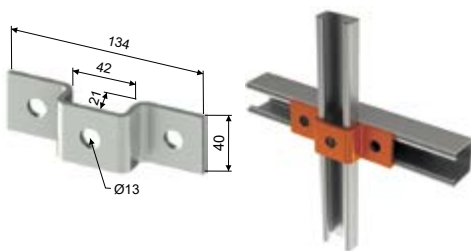
položka	↑	‡	EAN
● VS 41X06_F	5	0,19	8595057640467



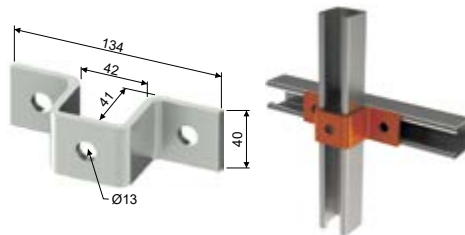
položka	↑	‡	EAN
● VS 41X08_F	5	0,26	8595057640481



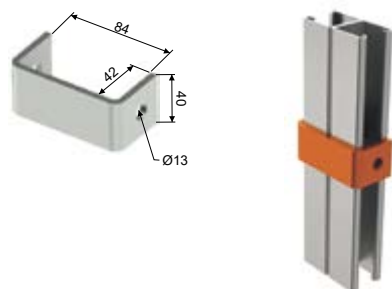
položka	↑	‡	EAN
● VS 41X12_F	4	0,26	8595057640528



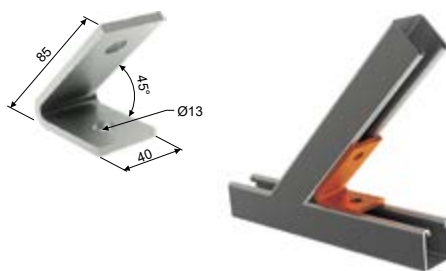
položka	↑	‡	EAN
● VS 41X13_F	5	0,32	8595057640535



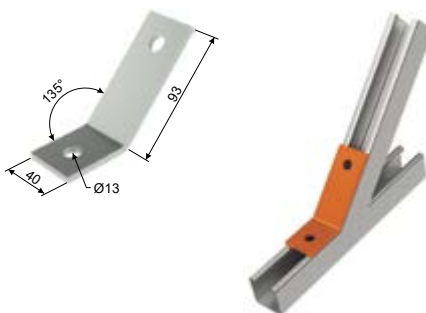
položka	↑	‡	EAN
● VS 41X16_F	5	0,27	8595057634985



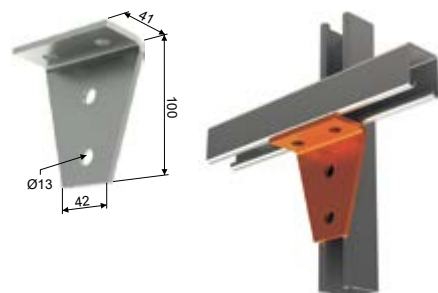
položka	↑	‡	EAN
⊕ VS 41X17_F	5	0,24	8595057640566



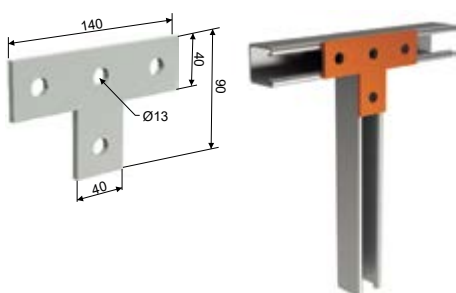
položka	↑	‡	EAN
⊕ VS 41X18_F	5	0,21	8595057640573



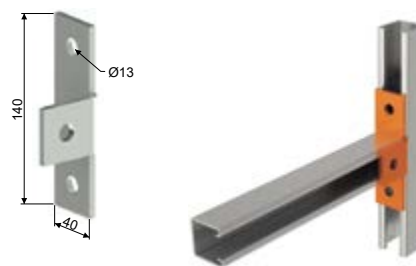
položka	↑	‡	EAN
● VS 41X20_F	5	0,35	8595057640597



položka	↑	‡	EAN
● VS 41X27_F	5	0,29	8595057640610



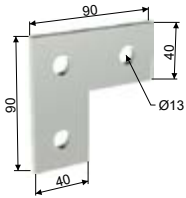
položka	↑	‡	EAN
● VS 41X31_F	5	0,34	8595057633087



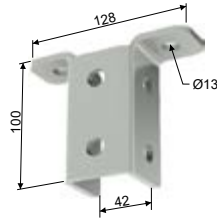


montážní příslušenství

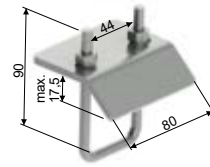
	položka	t	‡	EAN
●	VS 41X36_F	5	0,21	8595057640658



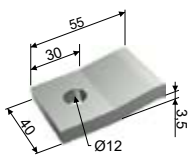
	položka	t	‡	EAN
●	VS 41X37_F	5	0,47	8595057640665



	položka	t	‡	EAN
●	VS 41X41_F	6	0,37	8595057631519



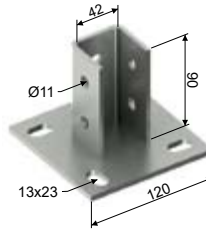
	položka	t	‡	EAN
●	VS 41X43_F	8	0,20	8595057630871

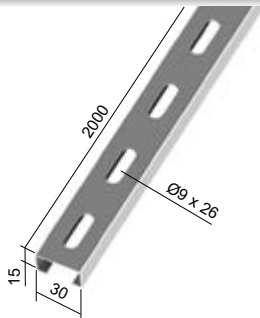


do vyprodání zásob



	položka	t	‡	EAN
●	HMP 41_F	4/5	0,96	8595568932549



nosný profil

Nosný profil + závitové tyče:

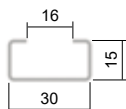
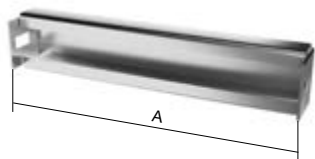
- ▶ Nosný profil se zavěšuje na dvě závitové tyče ZT 8 + matice M 8 + podložka PD 8.
- ▶ Kabelový žlab se k nosnému profilu připevňuje pomocí šroubů NSM 6X10.
- ▶ Nosný profil je doporučený pro šířku trasy max. 300 mm.
- ▶ Max. zátěž pro jeden montážní bod je 100 kg.

Nosný profil + příchytka kabelů:

- ▶ Kabely se k nosnému profilu připevňují pomocí přichytek kabelů PKC.
- ▶ Nosný profil se připevňuje pomocí kotev KPO 6 nebo šroubů do betonu SB 6.3X35.



položka	‡	‡	EAN
● NP 30X15X1.20_S	1,2	0,58	8595568930316
● NP 30X15X1.20_ZM	1,2	0,58	8595568939609

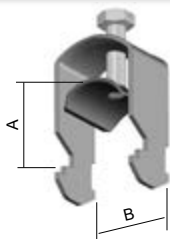
nosný profil pro příchytka kabelů


- ▶ Nosný profil je určený do kabelových žlabů.
- ▶ Instaluje se na dno kabelového žlabu a upevňuje se pomocí dvou šroubů NSM 6X10 (str. 37) do bočnic žlabu.
- ▶ Slouží pro montáž kabelových přichytek a tím k ukotvení kabelů uvnitř žlabu. Své opodstatnění najde především u svislých tras pro odlehčení kabelů v tahu.
- ▶ Při použití víka je třeba počítat s výškou přichytek.



položka	A	‡	EAN
● NPKV 50_S	47,5	0,04	8595057693784
● NPKV 75_S	72,5	0,05	8595057693791
● NPKV 100_S	97,5	0,07	8595057693807
● NPKV 150_S	147,5	0,10	8595057693814
● NPKV 200_S	197,5	0,13	8595057693821
● NPKV 300_S	297,5	0,19	8595057693838
● NPKV 400_S	397,5	0,25	8595057693845
● NPKV 500_S	497,5	0,32	8595057690066
● NPKV 600_S	597,5	0,38	8595057693852

položka	A	‡	EAN
⊕ NPKV 50_F	47,5	0,04	8595568905727
⊕ NPKV 75_F	72,5	0,06	8595568905734
⊕ NPKV 100_F	97,5	0,08	8595568905741
⊕ NPKV 150_F	147,5	0,11	8595568905758
⊕ NPKV 200_F	197,5	0,15	8595568905765
⊕ NPKV 300_F	297,5	0,22	8595568905772
⊕ NPKV 400_F	397,5	0,29	8595568905789
⊕ NPKV 500_F	497,5	0,37	8595568905796
⊕ NPKV 600_F	597,5	0,44	8595568905802

příchytka kabelu na 1 kabel


- ▶ Údaje A min + B uvádějí minimální a maximální průměr upevňovaného kabelu.
- ▶ Uvedené rozměry slouží pro základní orientaci pro volbu přichytky ke kabelům.
- ▶ Základní dodávaná povrchová úprava přichytek umožňuje použití i do prostředí náročných na klimatické vlivy.
- ▶ Příchytka jsou určeny k upevnění kabelu k příčce kabelové lávky, nosnému profilu NPKV 50 - 600 nebo nosnému profilu NP 30X15X1.20 (str. 34).



položka	A min	B	‡	EAN
● PKC1 1198_F	6	12	0,03	8595057644878
● PKC1 1199_F	7	16	0,03	8595057644885
● PKC1 1200_F	10	19	0,04	8595057642232
● PKC1 1201_F	14	23	0,04	8595057642249
● PKC1 1202_F	20	26	0,04	8595057635586
● PKC1 1203_F	24	30	0,06	8595057635517
● PKC1 1204_F	25	34	0,07	8595057635401
● PKC1 1205_F	29	38	0,08	8595057635524
● PKC1 1206_F	32	43	0,09	8595057644892
● PKC1 1207_F	42	46	0,10	8595057644908
● PKC1 1208_F	44	50	0,10	8595057635531
● PKC1 1209_F	50	54	0,11	8595057635593
● PKC1 1210_F	51	58	0,14	8595057644915
● PKC1 1211_F	55	63	0,16	8595057644922
● PKC1 1212_F	59	69	0,16	8595057635609

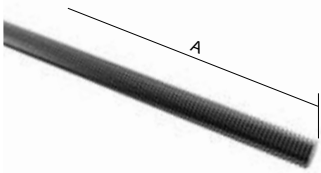
	KZI 60	KZI 85	KZI 110
ano	ano	ano	ano
ano	ano	ano	ano
ne	ano	ano	ano
ne	ano	ano	ano
ne	ano	ano	ano
ne	ano	ano	ano
ne	ano	ano	ano
ne	ano	ano	ano
ne	ne	ano	ano
ne	ne	ano	ano
ne	ne	ano	ano
ne	ne	ano	ano
ne	ne	ne	ne
ne	ne	ne	ne
ne	ne	ne	ne

Možnost zakrytí trasy víkem při použití maximálního průměru kabelu do kabelové přichytky.





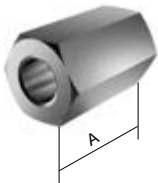
závitová tyč



- ▶ DIN 976.
- ▶ Třída pevnosti 4.8.

	položka	Ø	↓	‡	A	EAN
●	ZT 6_ZNCR	M 6	0,85	0,17	2000	8595057633490
●	ZT 8_ZNCR	M 8	3,43	0,31	2000	8595057631793
●	ZT 10_ZNCR	M 10	5,63	0,46	2000	8595057628922
⊕	ZT 12_ZNCR	M 12	7,73	0,70	2000	8595057639591
⊕	ZT 8_ZNC1	M8	3,43	0,31	1000	8595057692848
⊕	ZT 8_ZNC3	M 8	3,43	0,31	3000	8595568925022
⊕	ZT 10_ZNC3	M 10	5,63	0,46	3000	8595568925039
⊕	ZT 10_GMT	M 10	5,63	0,46	1000	8595568928016

matice spojovací



- ▶ Slouží ke spojení dvou závitových tyčí.

	položka	A	Ø	‡	EAN
●	MZ 6_ZNCR	18	M 6	0,01	8595057633506
●	MZ 8_ZNCR	24	M 8	0,02	8595057633513
●	MZ 10_ZNCR	30	M 10	0,04	8595057629929
⊕	MZ 12_ZNCR	36	M 12	0,06	8595057639584



upevňovací svorka

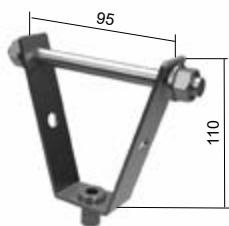


- ▶ Upevňovací svorka se používá k fixaci závitové tyče na I-profil, dodává se s upevňovacím šroubem a jisticí maticí.

	položka	‡	↓	použití s	A	EAN
●	US 1_ZNCR	0,14	2,5	ZT 8	0 - 20	8595057632691
●	US 2_ZNCR	0,15	2,5	ZT 10	0 - 20	8595057629912
⊕	US 3_ZNCR	0,21	2,5	ZT 12	0 - 26	8595057639577



držák do trapézových stropů



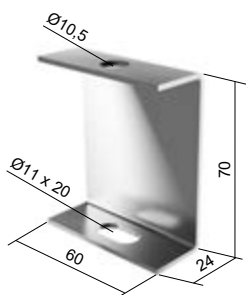
- ▶ Držák DSOS je určený pro montáž závitové tyče a její upevnění na trapézové plechy.
- ▶ Součástí DSOS je regulační matice M8 nebo M10.
- ▶ DSOS 8 nebo DSOS 10 je nutné volit v závislosti na použité závitové tyči ZT 8 nebo ZT 10.
- ▶ Pro upevnění k trapézovému stropu je závěs opatřen příčným čepem M8 x 120 mm. Čep je na obou stranách opatřen podložkou a maticí.



	položka	‡	±	EAN
●	DSOS 8_ZNCR	0,17	1,3	8595568923783
●	DSOS 10_ZNCR	0,17	1,3	8595568923790

tloušťka plechu trapézového stropu (mm)	zatížení (N)
0,63-0,70	630
0,70-0,80	740
0,80-1,00	850
1,00-1,20	1050
1,20-1,50	1250
>1,50	1550
Uvedené hodnoty platí pouze pro použití se statickým zatížením.	

držák stropní

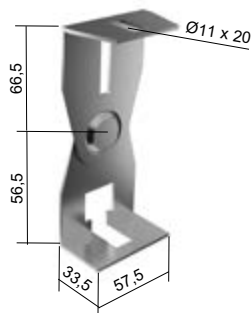


- ▶ Použití společně se závitovou tyčí ZT 8 nebo ZT 10.

	položka	‡	EAN
●	DSZT_S	0,10	8595057633483
⊕	DSZT_F	0,12	8595057662506



držák stropní stavitelný



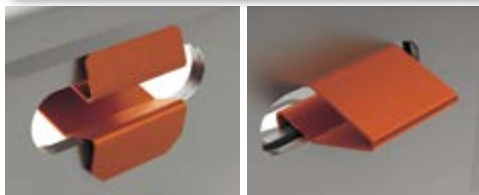
- ▶ Použití společně se závitovou tyčí ZT 8 nebo ZT 10.
- ▶ Ideální pro lehký sklon střešní konstrukce.

	položka	‡	±	EAN
●	DSS_S	0,17	1	8595057633599





svorka



- ▶ Slouží k zajištění spojení kabelových žlabů nebo fixaci montážní desky MDS.

	položka	∅	EAN
●	KSV_GMT	100	8595057627765



šroub vratový a samojistící matice



- ▶ Slouží k upevnění spojení kabelových žlabů a příslušenství nebo k připevnění k podpěře.
- ▶ Pevným spojením se zajišťí vodivé pospojení kabelových žlabů a příslušenství.
- ▶ Povrchová úprava GMT se používá pro kabelové žlaby v povrchové úpravě žárový zinek (F) a Magnelis® (ZM).
- ▶ Použití pro žlaby pozinkované (konf. S) je také možné.

	položka	∅	EAN
●	NSM 6X10_ZNCR	100	8595057667129
●	NSM 6X20_ZNCR	100	8595568934062
●	NSM 6X10_GMT	100	8595057692947
●	NSM 6X20_GMT	100	8595568934079

šroub + matice + vějířové podložky



- ▶ Slouží k zajištění vodivého pospojení - vhodné pro lakované žlaby

	položka	∅	EAN
●	NSMP 6X10_ZNCR	100	8595057679078

šroub se šestihranou hlavou



	položka	‡	∅	EAN		položka	‡	∅	EAN
●	S 6X20_ZNCR	0,006	100	8595057630451	⊕	S 12X20_ZNCR	0,031	100	8595057633124
⊕	S 6X30_ZNCR	0,008	100	8595057640733	⊕	S 12X25_ZNCR	0,034	100	8595568934055
●	S 8X20_ZNCR	0,012	100	8595057638822	⊕	S 12X30_ZNCR	0,038	100	8595057633131
●	S 8X25_ZNCR	0,014	100	8595568934017	⊕	S 12X40_ZNCR	0,045	100	8595057640795
●	S 8X30_ZNCR	0,016	100	8595057640740	⊕	S 12X50_ZNCR	0,052	100	8595057640801
●	S 8X40_ZNCR	0,019	100	8595057640757	⊕	S 8X20_GMT	0,012	100	8595568928696
●	S 8X50_ZNCR	0,022	100	8595057640764	⊕	S 8X30_GMT	0,020	100	8595568924024
⊕	S 8X70_ZNCR	0,028	100	8595057640771	⊕	S 10X20_GMT	0,021	100	8595568928702
●	S 10X20_ZNCR	0,021	100	8595057628724	⊕	S 10X30_GMT	0,026	100	8595568934048
●	S 10X25_ZNCR	0,024	100	8595568934031	⊕	S 10X40_GMT	0,031	100	8595568928719
●	S 10X30_ZNCR	0,026	100	8595057628731					
●	S 10X40_ZNCR	0,031	100	8595057640788					
●	S 10X50_ZNCR	0,036	100	8595057698123					
●	S 10X70_ZNCR	0,046	100	8595057698130					

matice šestihránná



	položka	∪	EAN
●	M 6_ZNCR	100	8595057633636
●	M 8_ZNCR	100	8595057633643
●	M 10_ZNCR	100	8595057630406
●	M 12_ZNCR	100	8595057640818

	položka	∪	EAN
⊕	M 8_GMT	100	8595568928528
⊕	M 10_GMT	100	8595568928511
⊕	M 12_GMT	100	8595568928535

matice šestihránná s límcem



	položka	∪	EAN
●	ML 6_ZNCR	100	8595568941176
●	ML 8_ZNCR	100	8595568941183
●	ML 10_ZNCR	100	8595568941206

	položka	∪	EAN
⊕	ML 8_GMT	100	8595568941190
⊕	ML 10_GMT	100	8595568941213

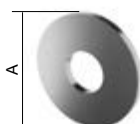
podložka



	položka	A	∪	EAN
●	PD 6_ZNCR	12	100	8595057640832
●	PD 8_ZNCR	16	100	8595057633438
●	PD 10_ZNCR	20	100	8595057633445
●	PD 12_ZNCR	24	100	8595057640849

	položka	A	∪	EAN
⊕	PD 8_GMT	16	100	8595568927996
⊕	PD 10_GMT	20	100	8595568928542
⊕	PD 12_GMT	24	100	8595568928009

podložka velká



	položka	A	∪	EAN
●	PVL 6_ZNCR	18	100	8595057629523
●	PVL 8_ZNCR	24	100	8595057633421
●	PVL 10_ZNCR	30	100	8595057633797
⊕	PVL 12_ZNCR	38	100	8595057640856

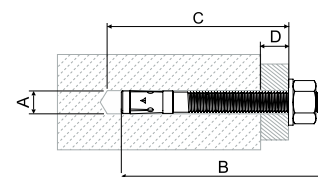
	položka	A	∪	EAN
⊕	PVL 8_GMT	24	100	8595568928726
⊕	PVL 10_GMT	30	100	8595568928733



kotva



- ▶ Kotvy jsou vhodné pro předsazenou, průvlečnou a distanční montáž.
- ▶ Druhy podkladového materiálu: trhlinový beton, netrhlinový beton, přírodní kámen s celistvou strukturou.



položka	schválená třída seismicity	průměr otvoru A [mm]	délka kotvy B [mm]	min. hloubka otvoru při průvl. montáži C [mm]	maximální užitná délka D [mm]	závit	velikost klíče	EAN
● KPO 6X50_PO	-	6	65	60	10	M6	10	8595057691162
● KPO 6X70_PO	-	6	65	60	10	M6	10	8595057691179
● KPO 8X77_PO	C1	8	75	70	10	M8	13	8595057691100
● KPO 8X97_PO	C1	8	95	85	30	M8	13	8595057691117
● KPO 8X110_PO	C1/C2	8	115	105	50	M8	13	8595568931139
● KPO 10X95_PO	C1/C2	10	92	85	10	M10	17	8595057691124
● KPO 10X115_PO	C1/C2	10	115	105	30	M10	17	8595057691131
● KPO 10X175_PO	C1/C2	10	185	175	100	M10	17	8595568931153
● KPO 12X120_PO	C1/C2	12	118	110	20	M12	19	8595057691148
⊕ KPO 8X77_POGMT	-	8	80	65	10	M8	13	8595568927965
⊕ KPO 8X97_POGMT	-	8	100	90	35	M8	13	8595568929631
⊕ KPO 10X95_POGMT	-	10	95	84	15	M10	17	8595568927972
⊕ KPO 10X115_POGMT	-	10	115	104	35	M10	17	8595568929648
⊕ KPO 12X120_POGMT	-	12	120	105	25	M12	19	8595568929655

kotva



- ▶ Zarážecí kotvy KKZ slouží k přímému upevnění závitových tyčí.
- ▶ Uvnitř kotvy je rozpěrný čep, který se před montáží závitové tyče musí zarazit.
- ▶ Vhodné pro montáž do betonu C20/25 a přírodního kamene s celistvou strukturou.
- ▶ Kotvy KKZ 8, KKZ 10 a KKZ 12 jsou opatřeny límcem.
- ▶ A - průměr vrtáku
- ▶ B - celková délka kotvy
- ▶ C - minimální hloubka vrtané díry

položka	A	B	C	závit	zatížení tahové beton C20/25 (kN)	‡	EAN
● KKZ 6_ZNCR	8	25	27	M6	2,50	0,01	8595057697553
● KKZ 8_ZNCR	10	30	32	M8	3,00	0,01	8595057697560
● KKZ 10_ZNCR	12	40	42	M10	4,75	0,02	8595057697577
● KKZ 12_ZNCR	15	50	52	M12	6,80	0,05	8595057697584

zarážecí kotva



- ▶ Zarážecí kotvy KKZM slouží k přímému upevnění závitových tyčí.
- ▶ Mosazné kotvy jsou s vnitřním kónickým závitěm, který se rozpíná při montáži závitové tyče nebo šroubu.
- ▶ Závitovou tyč (šroub) je nutné zašroubovat do plné délky kotvy.
- ▶ Vhodné pro montáž do betonu C20/25 a přírodního kamene s celistvou strukturou.
- ▶ A - průměr vrtáku
- ▶ B - celková délka kotvy
- ▶ C - minimální hloubka vrtané díry

položka	A	B	C	závit	beton C20/25		‡	EAN
					zatížení tahové (kN)	utahovací moment (Nm)		
● KKZM 8_XX	10	30	35	M8	1,50	6	0,01	8595568925893
● KKZM 10_XX	12	35	40	M10	2,50	10	0,01	8595568925909

‡ hmotnost kg/ks

● standard

⊕ na objednávku

XX mosaz

POGMT neelektrolytické pokovení

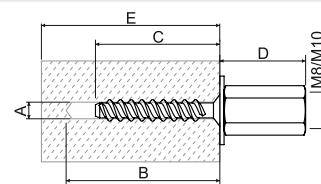
PO zinkochromát

ZNCR zinkochromát

šroub do betonu s vnitřním závitem



- ▶ Šroub s kombinovaným vnitřním závitem M8/M10 pro rychlou a snadnou montáž šroubů nebo závitových tyčí.
- ▶ Určený pro montáž do trhlinového betonu C20/25 až C50/60 - tažená zóna betonu, předpjatých dutinových panelů C30/37 až C50/60, do přírodního kamene s celistvou strukturou.
- ▶ A - průměr otvoru
- ▶ B - minimální hloubka otvoru
- ▶ C - hloubka zašroubování
- ▶ D - výška upevňovací matice
- ▶ E - minimální tloušťka kotevního podkladu

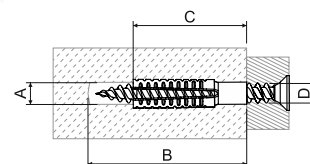


položka	A	B	C	D	E	velikost klíče	utahovací moment	‡	EAN	beton C20/25 až C50/60			předpjaté dutinové panely		
										garantované zatížení		min. osová vzdálenost od okraje	tloušťka betonu pod dutinou	přípustné zatížení	min. osová vzdálenost od okraje
										tahové kN	stříhové kN				
● KBS 6X35 M8/M10_PO	6	45	35	26,5	80	13	≤10	0,03	8595568931122	0,6	2,4	35	≥25	0,4	100
													≥30	0,8	
													≥35	1,2	

kovová rozpěrná hmoždinka



- ▶ Pro předsazenou montáž do betonu, pórobetonu, svisle děrovaných cihel, přírodního kamene s celistvou strukturou, plně tvárnice z lehčeného betonu, vápenopískové cihly.
- ▶ Vnější ozubení se při zašroubování vrtu rozepře do stavebního materiálu a tak zajišťuje vysokou nosnost. Vrut musí být zašroubován min. do celé délky hmoždinky. Délka vrtu se vypočítá: délka hmoždinky + průměr vrtu + tloušťka kotevního dílu + tloušťka omítky nebo izolace.
- ▶ Žebrovitý vnitřní tvar hmoždinky je vhodný pro vruty.
- ▶ V případě použití do systémů se zachováním funkčnosti při požáru se použije šroub SB 6.3X35.
- ▶ A - průměr otvoru
- ▶ B - minimální hloubka otvoru
- ▶ C - délka hmoždinky
- ▶ D - průměr vrtu



položka	A	B	C	D	‡	EAN	doporučený průměr otvoru pro uvedený materiál			garantované zatížení - tah, stříh, šikmý tah platí pro uvedený průměr vrtu a materiál		
							beton C20/25	pórobeton PB4	svisle děrované cihly HLZ12	průměr vrtu	pórobeton ≥PB2, PP2 (G2)	pórobeton ≥PB4, PP4 (G4)
							mm	mm	mm	mm	kN	kN
● KHP 6X32_PO	7-9	38	32	5-6	0,01	8595568931009	7	6	7	-	-	-
● KHP 8X38_PO	10-12	46	38	6-8	0,01	8595568931016	10	10	10	8	0,2	0,3
● KHP 8X60_PO	10-12	68	60	6-8	0,03	8595568931023	12	10	10	8	0,3	0,4
● KHP 10X60_PO	12-14	68	60	8-10	0,03	8595568931030	14	12	12	10	0,4	0,6

samovrtný šroub do plechu s drážkou TORX

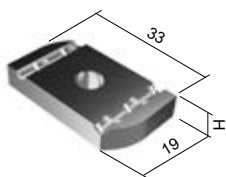


- ▶ STP 4.2X25 TX je vhodný k připevnění kabelového žlabu k podpěrné podložce PPS1 L30
- ▶ STP 2.9X9.5 TX je možné použít k pevnému uchycení víka ke kabelovému žlabu

položka	∅	EAN
● STP 2.9X9.5 TX_ZNCR	100	8595568941220
● STP 4.2X25 TX_ZNCR	100	8595568941237



posuvná matice

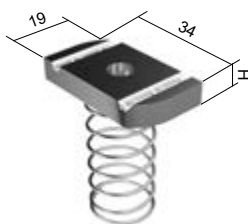


- ▶ Slouží k upevnění držáků ke stropním profilům SPL, SPS nebo spojování montážních profilů (MP 41X21, MP 41X41) navzájem pomocí systému VS (str. 32 - 33).

	položka	‡	H	EAN
⊕	PM 41 M 6_ZNCR	0,03	6	8595057631496
●	PM 41 M 8_ZNCR	0,03	6	8595057631502
●	PM 41 M 10_ZNCR	0,04	8	8595057628717
⊕	PM 41 M 12_ZNCR	0,04	10	8595057633117
●	PM 41 M 10_GMT	0,04	8	8595568928757



posuvná matice s pružinou



- ▶ Slouží k upevnění držáků ke stropním profilům SPS nebo spojování montážních profilů MP 41X41 navzájem pomocí systému VS (str. 32 - 33).
- ▶ Pružina usnadňuje fixaci matice v průběhu montáže.
- ▶ Držák se připevňuje pomocí šroubů délky 20 - 30 mm.

	položka	‡	H	EAN
⊕	PMP 41 M 6_ZNCR	0,03	6	8595057640719
●	PMP 41 M 8_ZNCR	0,03	6	8595057630475
●	PMP 41 M 10_ZNCR	0,04	8	8595057630468
⊕	PMP 41 M 12_ZNCR	0,04	8	8595057640726



zinková barva / sprej



- ▶ Korozní ochrana určená k opravě vadných a poškozených míst na pozinkovaném povrchu.
- ▶ Barva se nanáší pomocí štětce, technikou tupování.

	položka	‡	EAN
●	WEICON 375_XX (barva)	0,50	8595057621183
●	WEICON 750_XX (barva)	1,10	8595057693609
●	GZS_XX (sprej)	0,45	8595057633148

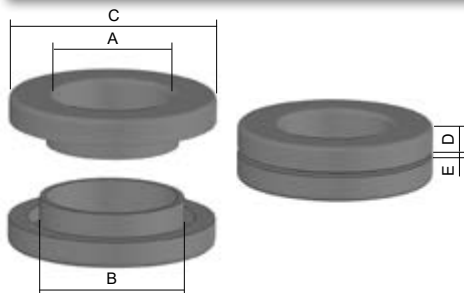
chránič hran



- ▶ Chránič hran z umělé hmoty s ocelovou vložkou slouží k ochraně hran kabelových žlabů.
- ▶ Balení = 10 m, prodej po celých baleních.
- ▶ Chránič je možné instalovat na plechy tloušťky max. 2 mm.

položka	‡	EAN
● NCH_XX	0,06	8595057669932

průchodka kabelového žlabu



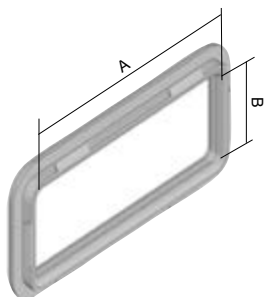
- ▶ Průchodky slouží pro bezpečný průchod kabelů plechem.
- ▶ Do vytvořeného otvoru ve dně nebo bočnici žlabu se z jedné strany nasune jeden díl průchodky, druhý díl se zasune z druhé strany a mírným tlakem se oba díly stlačí k sobě a tím se pevně spojí.

B - průměr vrtané díry



položka	A	B	C	D	E	‡	EAN
● NKP 9_FB	10	15	24	5	0,5 - 5	0,002	8595057689466
● NKP 11_FB	12	18,5	26	6	0,5 - 5	0,004	8595057689473
● NKP 13_FB	16	20	31	6	0,5 - 5	0,006	8595057689480
● NKP 16_FB	17	22	33	6	0,5 - 5	0,006	8595057689497
● NKP 21_FB	24	28	40	7	0,5 - 5	0,010	8595057689503
● NKP 29_FB	31	37	53	7	0,5 - 5	0,018	8595057689510

průchodka kabelového žlabu



- ▶ Průchodky slouží k bezpečnému vyvedení kabelů z kabelového žlabu.
- ▶ Určeno pro žlaby s průchodem v bočnicích, které jsou vyráběny na zakázku.

* do vyprodání zásob

položka	A	B	‡	EAN
● OKKZ 32X75_FB*	70	27	0,006	pro žlaby s výškou bočnice od 60 mm 8595057692565
● OKKZ 57X57_FB*	53	53	0,006	na dno kabelového žlabu, pro žlaby KZI od šířky 200 mm 8595057692572



vnitřní využitelný průřez kanálů

Typové číslo	cm ²	využití 50% (průřez cm ²)	CYKY	CYKY	CYKY	CYKY	CYKY	CYKY	CYKY	CYKY	CYKY	CYKY	CYKY	CYKY	CYKY	CYKY	CYKY	CYKY
			3x1,5 Ø 8,6	5x1,5 Ø 10,1	3x2,5 Ø 9,5	5x2,5 Ø 11,2	3x4 Ø 11,2	5x4 Ø 13,8	5x6 Ø 15,1	5x10 Ø 18	5x16 Ø 20,4	5x25 Ø 26,1	4x35 Ø 24,8	4x50 Ø 31,3	3x70+50 Ø 33,6	3x95+70 Ø 39,3	3x120+95 Ø 43	3x240+12 Ø 56,4
KZI 35X50	17,5	8,8	12	9	10	7	7	5	4	3	2	1	1	1	0	0	0	0
KZI 35X75	26,3	13,1	18	13	15	10	10	7	6	4	3	2	2	1	0	0	0	0
KZI 35X100	35	17,5	24	17	19	14	14	9	8	5	4	3	3	2	0	0	0	0
KZI 35X150	52,5	26,3	19	26	29	21	21	14	12	8	6	4	4	3	0	0	0	0
KZI 35X200	70	35,0	47	34	39	28	28	18	15	11	8	5	6	4	0	0	0	0
KZI 35X300	105	52,5	71	51	58	42	42	28	23	16	13	8	9	5	0	0	0	0
KZI 35X400	140	70,0	95	69	78	56	56	37	31	22	17	10	11	7	0	0	0	0
KZI 35X500	175	87,5	118	86	97	70	70	46	38	27	21	13	14	9	0	0	0	0
KZI 35X600	210	105,0	142	103	116	84	84	55	46	32	25	15	17	11	0	0	0	0
KZI 60X50	30	15,0	20	15	17	12	12	8	7	5	4	2	2	2	1	1	0	0
KZI 60X75	45	22,5	30	22	25	18	18	12	10	7	5	3	4	2	2	1	1	1
KZI 60X100	60	30,0	41	29	33	24	24	16	13	9	7	4	5	3	3	2	2	1
KZI 60X150	90	45,0	61	44	50	36	36	24	20	14	11	7	7	5	4	3	2	1
KZI 60X200	120	60,0	81	59	66	48	48	32	26	19	14	9	10	6	5	4	3	2
KZI 60X300	180	90,0	122	88	100	72	72	47	39	28	22	13	15	9	8	6	5	3
KZI 60X400	240	120,0	162	118	133	96	96	63	53	37	29	18	20	12	11	8	6	4
KZI 60X500	300	150,0	203	147	166	120	120	79	66	46	36	22	24	15	13	10	8	5
KZI 60X600	360	180,0	243	176	199	143	143	95	79	56	43	26	29	18	16	12	10	6
KZI 85X100	85	42,5	57	42	47	34	34	22	19	13	10	6	7	4	4	3	2	1
KZI 85X150	127,5	63,8	86	62	71	51	51	33	28	20	15	9	10	7	6	4	3	2
KZI 85X200	170	85,0	115	83	94	68	68	45	37	26	20	12	14	9	8	6	5	3
KZI 85X300	255	127,5	172	125	141	102	102	67	56	39	31	19	21	13	11	8	7	4
KZI 85X400	340	170,0	230	167	188	136	136	89	75	52	41	25	28	17	15	11	9	5
KZI 85X500	425	212,5	287	208	235	169	169	112	93	66	51	31	35	22	19	14	11	7
KZI 85X600	510	255,0	345	250	283	203	203	134	112	79	61	37	41	26	23	17	14	8
KZI 110X150	165	82,5	112	81	91	66	66	43	36	25	20	12	13	8	7	5	4	3
KZI 110X200	220	110,0	149	108	122	88	88	58	48	34	26	16	18	11	10	7	6	3
KZI 110X300	330	165,0	223	162	183	132	132	87	72	51	40	24	27	17	15	11	9	5
KZI 110X400	440	220,0	297	216	244	175	175	116	96	68	53	32	36	22	19	14	12	7
KZI 110X500	550	275,0	372	270	305	219	219	144	121	85	66	40	45	28	24	18	15	9
KZI 110X600	660	330,0	446	323	366	263	263	173	145	102	79	48	54	34	29	21	18	10

Hodnoty udávají počet kabelů při 50% zaplnění žlabů. Orientační průměry kabelů vycházejí z kabelů CYKY.

Hodnoty jsou získané matematickým výpočtem. V krajních hodnotách (malý žlab x velký kabel, nebo obráceně) je nutné zvážit kombinace typu žlabu a průměru kabelů a volit je s ohledem na technické podmínky.

1

2

3

4

5

6

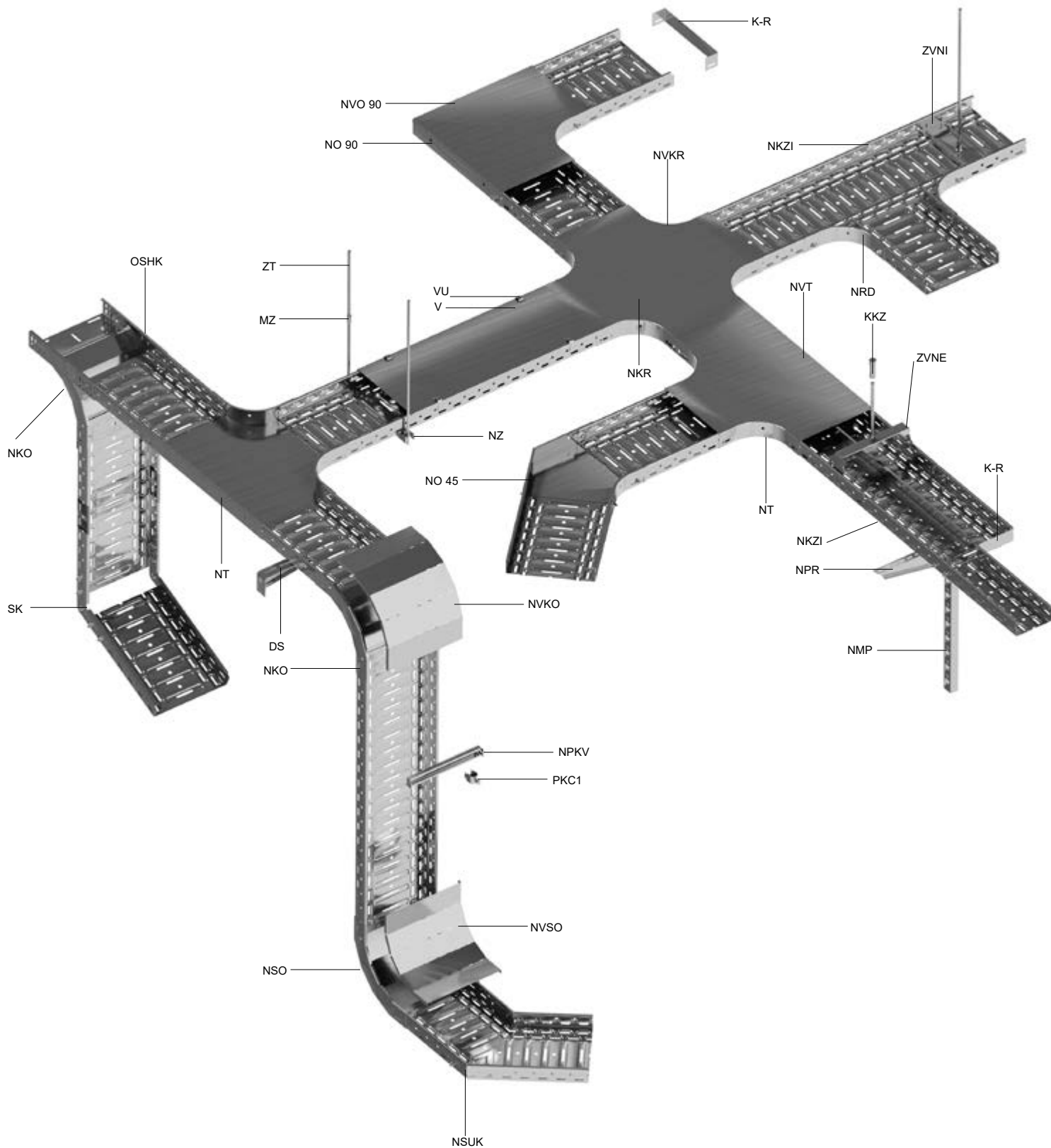
rejstřík





2

**KABELOVÉ ŽLABY
MARS**



1

2

3

4

5

6

rejstřík



PŘEHLED PRVKŮ SYSTÉMU

označení	popis	strana
DS	držák střední	20
K-R	koncovka/redukce	16
KKZ	kotva	29
MZ	matice spojovací	24
NKO	oblouk klesající 90°	12
NKR	kříž	11
NKZI	kabelový žlab s integrovanou spojkou	4
NMP	profil montážní	21
NO 45	oblouk 45°	9
NO 90	oblouk 90°	8
NPKV	nosný profil pro sonapky	26
NPR	podpěra rychloupínací	20
NPZ	přepážka	16
NRD	redukční díl	14
NS	spojka	17
NSO	oblouk stoupající 90°	13
NSUK	spojka úhlová	15
NT	T-kus	10
NVKO	víko oblouku klesajícího 90°	12
NVKR	víko kříže	11
NVO 90	víko oblouku 90°	8
NVSO	víko oblouku stoupajícího 90°	13
NVT	víko T-kusu	10
NZ	závěs	23
PKC1	přichytka kabelu	26
V	víko kabelového žlabu	7
VU	úchyt víka	7
ZT	závitová tyč	24
ZVNE	závěs vnější	23
ZVNI	závěs vnitřní	23

1

2

3

4

5

6

rejstřík

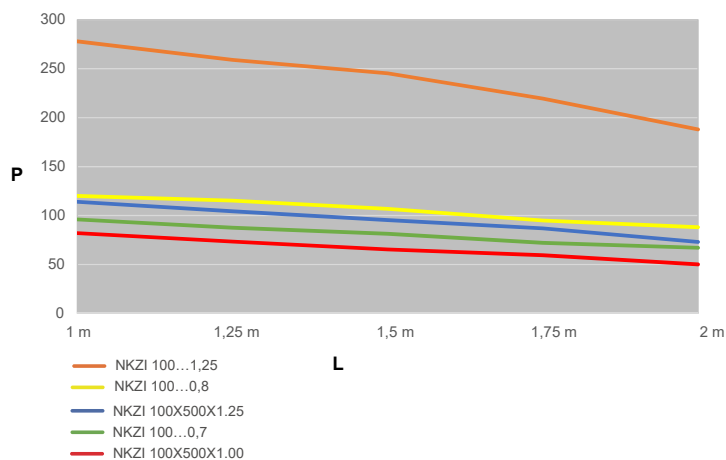
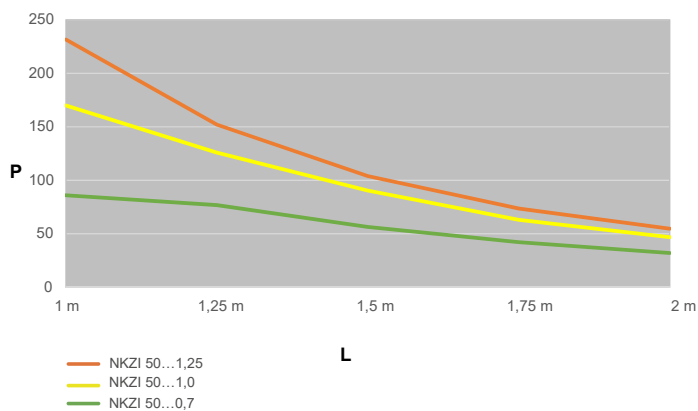
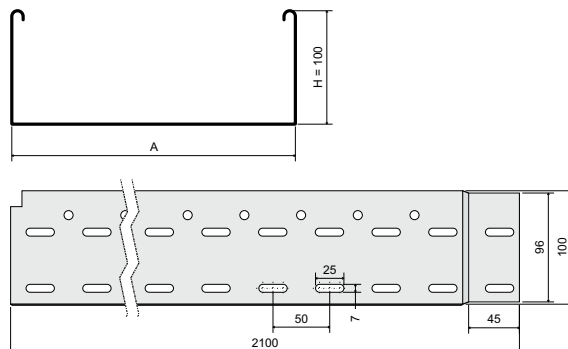
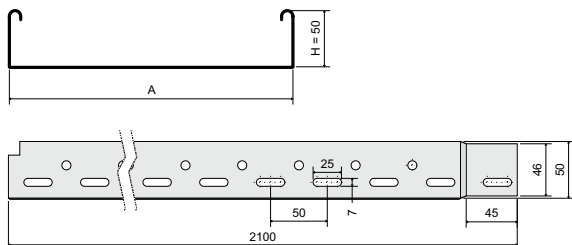
kabelový žlab s integrovanou spojkou



- ▶ Standardní délka žlabu je 2,1 m.
- ▶ K zajištění spoje žlabů s integrovanou spojkou se používají svorky z pružinové oceli KSV (str. 27) nebo šrouby NSM 6X10 (str. 27).
- ▶ Kabelové žlaby splňují podmínky pro systémy se zachováním funkčnosti při požáru - více detailů v katalogu Systémy se zachováním funkčnosti při požáru.
- ▶ Na zakázku je možné různé provedení kabelových žlabů - více informací sdělí obchodní zástupci.
- ▶ Uvedené položky je možné objednat i v lakovaném provedení. Více informací na str. 7-2.

položka	A	H	t	ř	‡	EAN
● NKZI 50X62X0.70_S	62	50	0,7	2	0,89	8595057691902
● NKZI 50X62X1.25_S	62	50	1,25	2	1,66	8595057697447
● NKZI 50X125X0.70_S	125	50	0,7	2	1,30	8595057691919
● NKZI 50X125X1.25_S	125	50	1,25	2	2,31	8595057697454
● NKZI 50X250X0.70_S	250	50	0,7	3	1,86	8595568903396
● NKZI 50X250X1.00_S	250	50	1,00	3	2,75	8595057692008
● NKZI 50X250X1.25_S	250	50	1,25	3	3,31	8595057694538
● NKZI 100X125X0.70_S	125	100	0,7	4	1,80	8595568924414
● NKZI 100X125X1.25_S	125	100	1,25	4	3,25	8595057697515
● NKZI 100X250X0.70_S	250	100	0,7	5	2,49	8595568924476
● NKZI 100X250X1.25_S	250	100	1,25	6	4,24	8595057694552
● NKZI 100X500X1.00_S	500	100	1,0	6	5,43	8595568924537
● NKZI 100X500X1.25_S	500	100	1,25	6	6,34	8595057691940

položka	A	H	t	ř	‡	EAN
● NKZI 50X62X0.70_F	62	50	0,8	2	1,10	8595057695764
⊕ NKZI 50X62X1.25_F	62	50	1,25	2	1,88	8595568903273
● NKZI 50X125X0.70_F	125	50	0,8	2	1,60	8595057695740
⊕ NKZI 50X125X1.25_F	125	50	1,25	2	2,49	8595568903280
● NKZI 50X250X1.00_F	250	50	1,00	3	2,92	8595057695757
⊕ NKZI 50X250X1.25_F	250	50	1,25	3	3,75	8595057695856
● NKZI 100X125X0.80_F	125	100	0,8	4	2,30	8595057695719
⊕ NKZI 100X125X1.25_F	125	100	1,25	4	3,60	8595568918741
● NKZI 100X250X0.80_F	250	100	0,8	5	3,44	8595057695726
⊕ NKZI 100X250X1.25_F	250	100	1,25	5	4,80	8595057695849
⊕ NKZI 100X500X1.25_F	500	100	1,25	6	7,18	8595057695733



Grafy znázorňují maximální povolené rovnoměrné zatížení žlabů v závislosti na vzdálenosti podpěr.

L = vzdálenost podpěr (m)
P = povolené rovnoměrné zatížení (hmotnost kg/m)

V povoleném zatížení nejsou zohledněny vnější vlivy a není možné je zatěžovat člověkem.

1

2

3

4

5

6

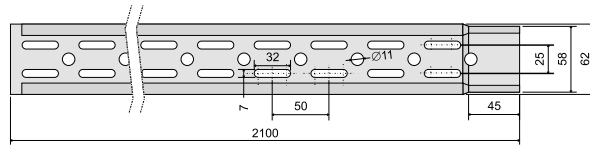
rejstřík



schéma děrování dna žlabu NKZI

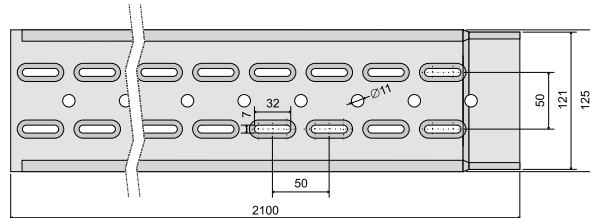
šířka dna **62 mm**

NKZI 50X62X...



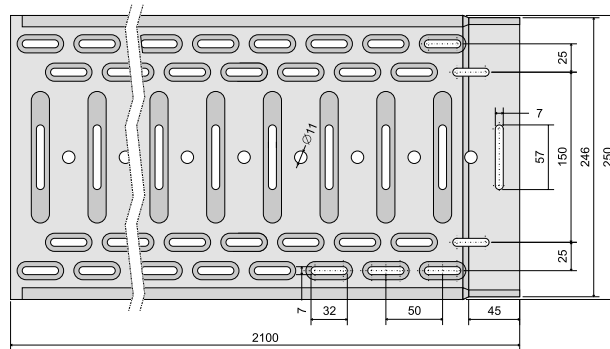
šířka dna **125 mm**

NKZI 50X125X...
NKZI 100X125X...



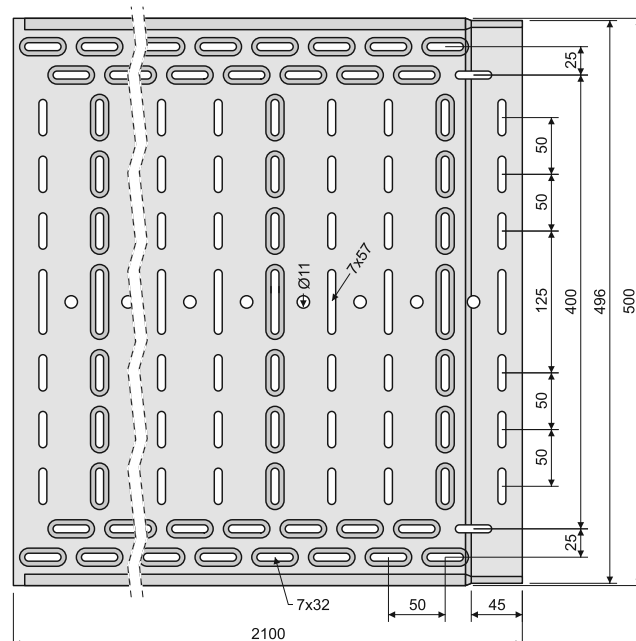
šířka dna **250 mm**

NKZI 50X250X...
NKZI 100X250X...



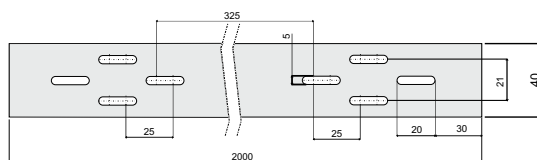
šířka dna **500 mm**

NKZI 100X500X...



šířka dna **40 mm**

NKZ 20X40



1

2

3

4

5

6

rejstřík

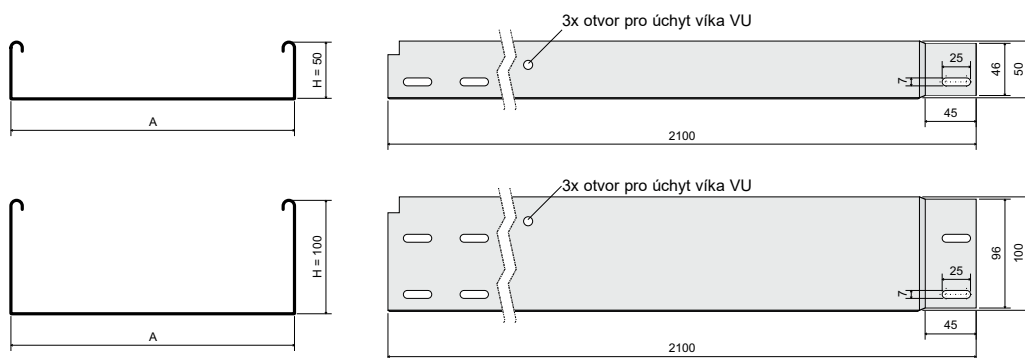
kabelový žlab s integrovanou spojkou - neděrováný



- ▶ Standardní délka žlabu je 2,1 m.
- ▶ K zajištění spoje žlabů s integrovanou spojkou se používají svorky z pružinové oceli KSV (str. 27) nebo šrouby NSM 6X10 (str. 27).
- ▶ Kabelové žlaby splňují podmínky pro systémy se zachováním funkčnosti při požáru - více detailů v katalogu Systémy se zachováním funkčnosti při požáru.
- ▶ Na zakázku je možné různé provedení kabelových žlabů - více informací sdělí obchodní zástupci.
- ▶ Uvedené položky je možné objednat i v lakovaném provedení. Více informací na str. 7-2.

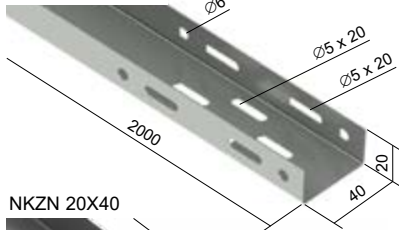
položka	A	H	t	lf	‡	EAN
● NKZIN 50X62X0.70_S	62	50	0,7	2	0,98	8595057691957
● NKZIN 50X62X1.25_S	62	50	1,25	2	1,82	8595057698789
● NKZIN 50X125X0.70_S	125	50	0,7	2	1,48	8595057691964
● NKZIN 50X125X1.25_S	125	50	1,25	2	2,45	8595057698796
● NKZIN 50X250X0.70_S	250	50	0,7	2	2,28	8595568903402
● NKZIN 50X250X1.00_S	250	50	1,0	3	3,00	8595057692015
● NKZIN 50X250X1.25_S	250	50	1,25	3	3,65	8595057694545
● NKZIN 100X125X0.70_S	125	100	0,7	4	1,98	8595568924445
● NKZIN 100X125X1.25_S	125	100	1,25	4	3,46	8595057698802
● NKZIN 100X250X0.70_S	250	100	0,7	5	2,70	8595568924506
● NKZIN 100X250X1.25_S	250	100	1,25	5	4,62	8595057694569
● NKZIN 100X500X1.00_S	500	100	1,0	6	5,89	8595568924568

položka	A	H	t	lf	‡	EAN
● NKZIN 50X62X0.70_F	62	50	0,8	2	1,36	8595057695825
⊕ NKZIN 50X62X1.25_F	62	50	1,25	2	2,06	8595568914156
● NKZIN 50X125X0.70_F	125	50	0,8	2	1,84	8595057693685
⊕ NKZIN 50X250X1.00_F	250	50	1,0	3	3,50	8595057695801
⊕ NKZIN 50X250X1.25_F	250	50	1,25	3	4,13	8595057695818
● NKZIN 100X125X0.80_F	125	100	0,8	4	2,49	8595057695771
● NKZIN 100X250X0.80_F	250	100	0,8	5	3,44	8595057693678
⊕ NKZIN 100X250X1.25_F	250	100	1,25	5	5,23	8595057695788
● NKZIN 100X500X1.25_F	500	100	1,25	6	8,04	8595057695795

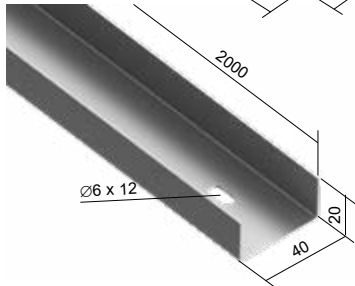


kabelový žlab děrováný / neděrováný

NKZ 20X40



NKZN 20X40

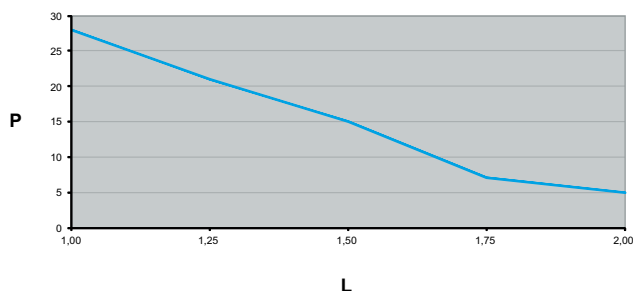


- ▶ Standardní délka žlabu je 2 m.
- ▶ Spojení žlabů se provádí pomocí spojky NS 40 (str. 17) a dvou šroubů NSMP 5X10 (str. 27).
- ▶ Uvedené položky je možné objednat i v lakovaném provedení. Více informací na str. 7-2.

položka	t	‡	lf	EAN
● NKZ 20X40_S	0,7	0,43	2	8595057677517
● NKZN 20X40_S	0,7	0,43	2	8595057687196
⊕ NKZ 20X40_F	0,8	0,59	2	8595057699045

Graf znázorňuje maximální povolené rovnoměrné zatížení žlabu v závislosti na vzdálenosti podpěr.

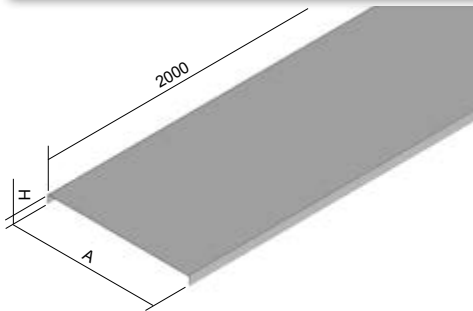
L = vzdálenost podpěr (m)
P = povolené rovnoměrné zatížení (hmotnost kg/m)



V povoleném zatížení nejsou zohledněny vnější vlivy a není možné je zatěžovat člověkem.



víko kabelového žlabu



- ▶ Standardní délka víka kabelového žlabu je 2 m.
- ▶ Standardně je dodávána uvedená tloušťka plechu. Bez upozornění výrobcem je možné dodání víka z větší tloušťky plechu.
- ▶ Upevnění víka ke žlabu se provádí pomocí úchytu víka VU (2 ks na metr), mimo V 40. U víka V 40 je možno alternativní upevnění stahovacím páskem.
- ▶ Uvedené položky je možné objednat i v lakovaném provedení. Více informací na str. 7-2.

položka	A	H	‡	‡	EAN	položka	A	H	‡	‡	EAN
● V 40_S	40	10	0,55	0,26	8595057681002	⌚ V 40_F	40	10	0,8	0,46	8595057681019
● V 62_S	62	11	0,55	0,36	8595057654778	● V 62_F	62	11	0,8	0,62	8595057669741
● V 125_S	125	11	0,55	0,64	8595057654730	● V 125_F	125	11	0,8	1,10	8595057669727
● V 250_S	250	11	0,55	1,20	8595057636569	● V 250_F	250	11	0,8	2,05	8595057659261
● V 500_S	500	14	1,00	4,22	8595057633162	● V 500_F	500	14	1,00	4,80	8595057657977

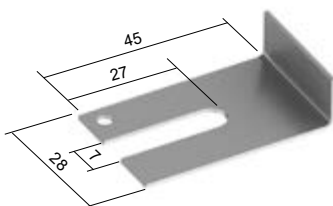
úchyt víka



- ▶ Slouží k bezšroubovému uchycení víka k žlabu a příslušenství.
- ▶ Úchyt víka se přiloží k víku a bočnici v místě otvoru a lehce se na něho přitlačí tak, aby zámek úchytu zapadl do otvoru.
- ▶ Použití pro děrované i neděrované žlaby, v neděrovaných žlabech jsou vytvořeny otvory speciálně pro úchyty.

položka	‡	EAN
● VU_GMT	0,01	8595057629448

úchyt víka

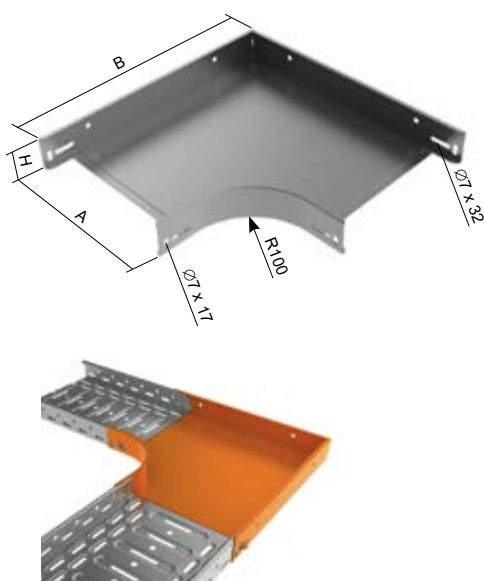


- ▶ Slouží k uchycení víka k žlabu pomocí šroubu.
- ▶ U neděrovaných žlabů je možné víko fixovat v místě spojení žlabu s příslušenstvím. V tomto případě se použije přímo těchto šroubů. Pro další místa upevnění je nutné si vyvrtat otvory pro šrouby.
- ▶ U děrovaných žlabů je možné použít šrouby pro uchycení úchytů i v průběhu kabelového žlabu.
- ▶ Šrouby NSM 6X10 (str. 27) je nutné pro tento způsob montáže objednat samostatně.
- ▶ Uvedené položky je možné objednat i v lakovaném provedení. Více informací na str. 7-2.



položka	‡	EAN
● NUV_S	0,01	8595057654464
● NUV_ZM	0,01	8595568939234

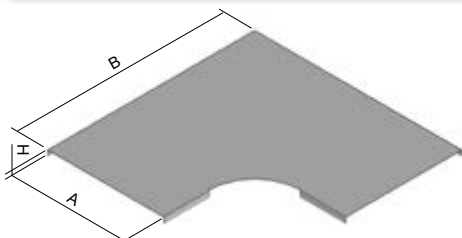
oblouk 90°



- Spojení se provádí přímým nasunutím kabelového žlabu do tvarovky a následným zajištěním šrouby NSM 6X10 (str. 27).
- U oblouku NO 90X100X500 je vnější pravý úhel bočních stran nahrazen zkosením.
- Uvedené položky je možné objednat i v lakovaném provedení. Více informací na str. 7-2.

položka	A	H	B	t	lf	‡	EAN
● NO 90X50X62_S	62	50	222	0,7	4	0,38	8595057653900
● NO 90X50X125_S	125	50	285	0,7	4	0,57	8595057653870
● NO 90X50X250_S	250	50	410	0,7	4	1,08	8595057653894
● NO 90X100X125_S	125	100	285	0,7	8	0,80	8595057619012
● NO 90X100X250_S	250	100	410	0,7	8	1,38	8595057653887
● NO 90X100X500_S	500	100	660	0,7	8	2,59	8595057678057
● NO 90X50X62_F	62	50	222	0,7	4	0,45	8595057669550
● NO 90X50X125_F	125	50	285	0,7	4	0,67	8595057669536
● NO 90X50X250_F	250	50	410	0,7	4	1,44	8595057669543
● NO 90X100X125_F	125	100	285	0,7	8	0,94	8595057669512
● NO 90X100X250_F	250	100	410	0,7	8	1,84	8595057669529
Ⓢ NO 90X100X500_F	500	100	660	0,7	8	3,47	8595057678064

víko oblouku 90°

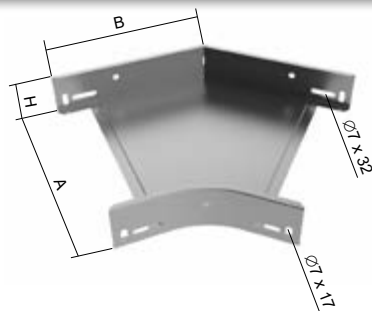


- K upevnění víka NVO 90X62 a NVO 90X125 se použijí 3 ks úchytů víka VU (str. 7), k upevnění víka NVO 90X250 a NVO 90X500 se použije 5 ks úchytů víka VU (str. 7).
- U víka oblouku NVO 90X500 je vnější pravý úhel nahrazen zkosením.
- Uvedené položky je možné objednat i v lakovaném provedení. Více informací na str. 7-2.

položka	A	H	B	t	‡	EAN
● NVO 90X62_S	62	12	222	0,55	0,14	8595057654556
● NVO 90X125_S	125	12	285	0,55	0,29	8595057654570
● NVO 90X250_S	250	12	410	0,55	0,67	8595057654594
● NVO 90X500_S	500	15	660	0,7	1,62	8595057682504
Ⓢ NVO 90X62_F	62	12	222	0,6	0,18	8595057669864
Ⓢ NVO 90X125_F	125	12	285	0,8	0,49	8595057669840
Ⓢ NVO 90X250_F	250	12	410	0,8	1,15	8595057669857
Ⓢ NVO 90X500_F	500	15	660	0,8	2,18	8595057682511



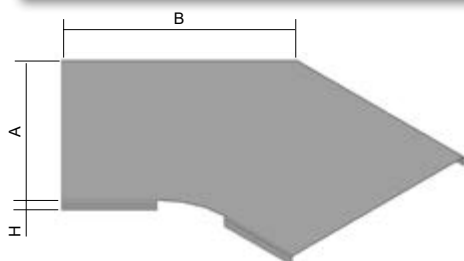
oblouk 45°



- Spojení se provádí přímým nasunutím kabelového žlabu do tvarovky a následným zajištěním šrouby NSM 6X10 (str. 27).
- Uvedené položky je možné objednat i v lakovaném provedení. Více informací na str. 7-2.

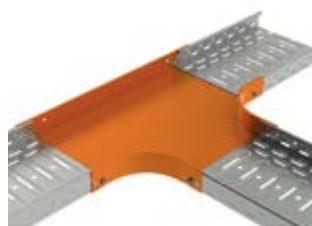
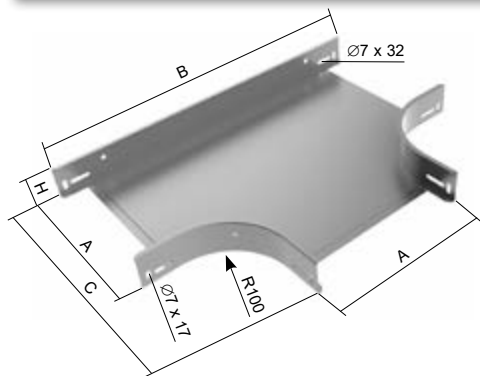
položka	A	H	B	t	ř	‡	EAN
● NO 45X50X62_S	62	50	125	0,7	4	0,21	8595057678019
● NO 45X50X125_S	125	50	151	0,7	4	0,29	8595057677951
● NO 45X50X250_S	250	50	203	0,7	4	0,53	8595057677975
● NO 45X100X125_S	125	100	151	0,7	8	0,45	8595057677890
● NO 45X100X250_S	250	100	203	0,7	8	0,69	8595057653818
● NO 45X100X500_S	500	100	307	0,7	8	1,43	8595057677913
⊕ NO 45X50X62_F	62	50	125	0,7	4	0,23	8595057678026
⊕ NO 45X50X125_F	125	50	151	0,7	4	0,33	8595057677968
⊕ NO 45X50X250_F	250	50	203	0,7	4	0,69	8595057677982
⊕ NO 45X100X125_F	125	100	151	0,7	8	0,48	8595057677906
⊕ NO 45X100X250_F	250	100	203	0,7	8	0,89	8595057669499
⊕ NO 45X100X500_F	500	100	307	0,7	8	1,88	8595057677920

víko oblouku 45°



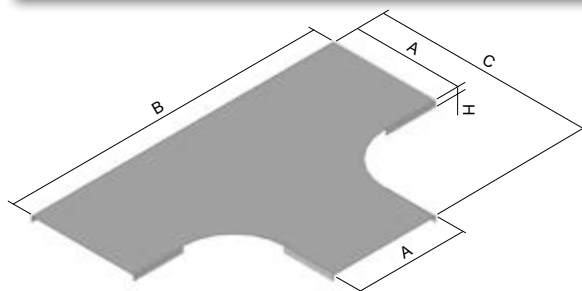
- K upevnění víka se použijí 3 ks úchytů víka VU (str. 7).
- Uvedené položky je možné objednat i v lakovaném provedení. Více informací na str. 7-2.

položka	A	H	B	t	‡	EAN
● NVO 45X62_S	62	12	125	0,55	0,08	8595057682429
● NVO 45X125_S	125	12	151	0,55	0,16	8595057654501
● NVO 45X250_S	250	12	203	0,55	0,36	8595057654518
● NVO 45X500_S	500	15	307	0,7	1,20	8595057682405
⊕ NVO 45X62_F	62	12	125	0,6	0,11	8595057682436
⊕ NVO 45X125_F	125	12	151	0,8	0,27	8595057669819
⊕ NVO 45X250_F	250	12	203	0,8	0,62	8595057669826
⊕ NVO 45X500_F	500	15	307	0,8	1,62	8595057682412

T-kus


- ▶ Spojení se provádí přímým nasunutím kabelového žlabu do tvarovky a následným zajištěním šrouby NSM 6X10 (str. 27).
- ▶ Pro vytvoření odbočení rozdílné šířky je možné využít redukčního dílu NRD (str. 14).
- ▶ Uvedené položky je možné objednat i v lakovaném provedení. Více informací na str. 7-2.

položka	A	H	B	C	t	‡	šř	EAN
● NT 50X62_S	62	50	379	222	0,7	0,50	6	8595057654457
● NT 50X125_S	125	50	442	285	0,7	0,71	6	8595057654396
● NT 50X250_S	250	50	567	410	0,7	1,28	6	8595057654419
● NT 100X125_S	125	100	442	285	0,7	1,00	12	8595057654389
● NT 100X250_S	250	100	567	410	0,7	1,58	12	8595057654402
● NT 100X500_S	500	100	817	660	0,7	3,25	12	8595057680128
● NT 50X62_F	62	50	379	222	0,7	0,59	6	8595057669710
● NT 50X125_F	125	50	442	285	0,7	0,84	6	8595057669673
● NT 50X250_F	250	50	567	410	0,7	1,69	6	8595057669697
● NT 100X125_F	125	100	442	285	0,7	1,10	12	8595057669642
● NT 100X250_F	250	100	567	410	0,7	2,10	12	8595057669659
⊕ NT 100X500_F	500	100	817	660	0,7	4,26	12	8595057680135

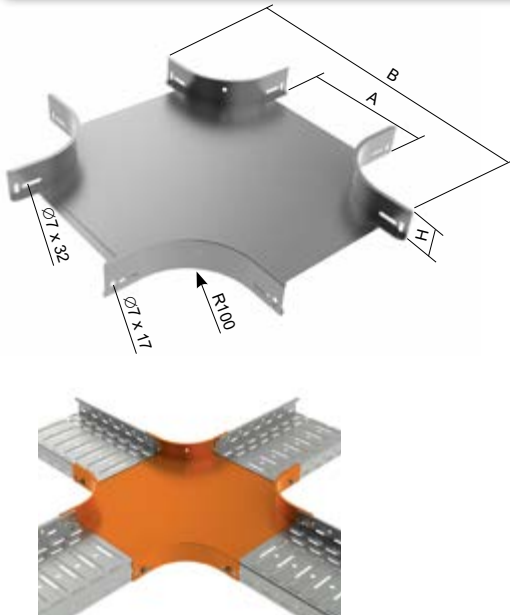
víko T-kusu


- ▶ K upevnění víka se použije 4 ks úchytů víka VU (str. 7).
- ▶ Uvedené položky je možné objednat i v lakovaném provedení. Více informací na str. 7-2.

položka	A	H	B	C	t	‡	EAN
● NVT 62_S	62	12	379	222	0,55	0,20	8595057654846
● NVT 125_S	125	12	442	285	0,55	0,38	8595057654808
● NVT 250_S	250	12	567	410	0,55	0,85	8595057654822
● NVT 500_S	500	15	817	660	0,7	2,85	8595057683181
⊕ NVT 62_F	62	12	379	222	0,6	0,26	8595057669925
⊕ NVT 125_F	125	12	442	285	0,8	0,65	8595057669895
⊕ NVT 250_F	250	12	567	410	0,8	1,45	8595057669918
⊕ NVT 500_F	500	15	817	660	0,8	3,84	8595057683198



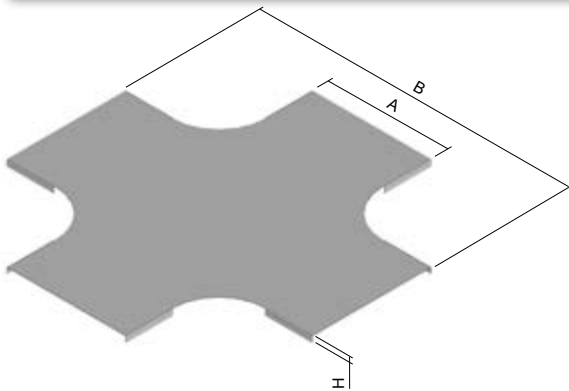
kříž



- Spojení se provádí přímým nasunutím kabelového žlabu do tvarovky a následným zajištěním šrouby NSM 6X10 (str. 27).
- Pro vytvoření odbočení rozdílné šířky je možné využít redukčního dílu NRD (str. 14).
- Uvedené položky je možné objednat i v lakovaném provedení. Více informací na str. 7-2.

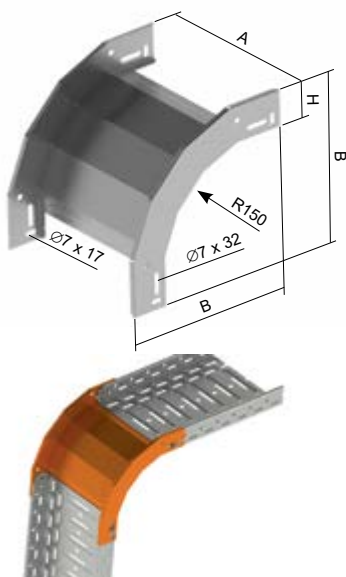
položka	A	H	B	‡	‡	ř	EAN
● NKR 50X62_S	62	50	379	0,7	0,62	8	8595057676411
● NKR 50X125_S	125	50	442	0,7	0,85	8	8595057676312
● NKR 50X250_S	250	50	567	0,7	1,43	8	8595057676350
● NKR 100X125_S	125	100	442	0,7	1,15	16	8595057676213
● NKR 100X250_S	250	100	567	0,7	1,73	16	8595057653849
● NKR 100X500_S	500	100	817	0,7	3,41	16	8595057676251
⊕ NKR 50X62_F	62	50	379	0,7	0,73	8	8595057676428
⊕ NKR 50X125_F	125	50	442	0,7	1,00	8	8595057676329
⊕ NKR 50X250_F	250	50	567	0,7	1,86	8	8595057676367
⊕ NKR 100X125_F	125	100	442	0,7	1,35	16	8595057676220
⊕ NKR 100X250_F	250	100	567	0,7	2,21	16	8595057669437
⊕ NKR 100X500_F	500	100	817	0,7	4,48	16	8595057676268

víko kříže



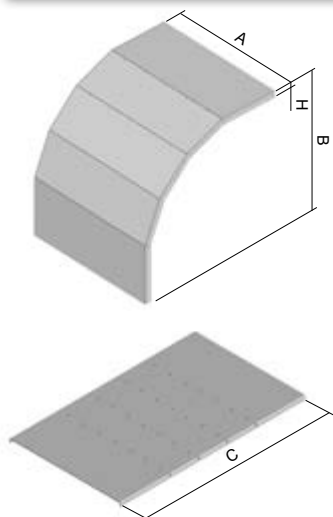
- K upevnění víka se použijí 4 ks úchytů víka VU (str. 7).
- Uvedené položky je možné objednat i v lakovaném provedení. Více informací na str. 7-2.

položka	A	H	B	‡	‡	EAN
● NVKR 62_S	62	12	379	0,55	0,25	8595057681606
● NVKR 125_S	125	12	442	0,55	0,47	8595057655652
● NVKR 250_S	250	12	567	0,55	1,02	8595057681507
● NVKR 500_S	500	15	817	0,7	3,26	8595057681569
⊕ NVKR 62_F	62	12	379	0,6	0,33	8595057681613
⊕ NVKR 125_F	125	12	442	0,8	0,61	8595057669802
⊕ NVKR 250_F	250	12	567	0,8	1,75	8595057681514
⊕ NVKR 500_F	500	15	817	0,8	4,40	8595057681576

oblouk klesající 90°


- ▶ Spojení se provádí přímým nasunutím kabelového žlabu do tvarovky a následným zajištěním šrouby NSM 6X10 (str. 27).
- ▶ Uvedené položky je možné objednat i v lakovaném provedení. Více informací na str. 7-2.

položka	A	H	B	t	‡	ř	EAN
● NKO 90X50X62_S	62	50	241	0,7	0,34	4	8595057653986
● NKO 90X50X125_S	125	50	241	0,7	0,42	4	8595057653948
● NKO 90X50X250_S	250	50	241	0,7	0,59	4	8595057653962
● NKO 90X100X125_S	125	100	291	0,7	0,66	8	8595057653931
● NKO 90X100X250_S	250	100	291	0,7	0,83	8	8595057653955
● NKO 90X100X500_S	500	100	291	0,7	1,17	8	8595057675858
⊕ NKO 90X50X62_F	62	50	241	0,7	0,40	4	8595057669420
⊕ NKO 90X50X125_F	125	50	241	0,7	0,50	4	8595057669406
⊕ NKO 90X50X250_F	250	50	241	0,7	0,75	4	8595057669413
⊕ NKO 90X100X125_F	125	100	291	0,7	0,78	8	8595057669383
⊕ NKO 90X100X250_F	250	100	291	0,7	1,03	8	8595057669390
⊕ NKO 90X100X500_F	500	100	291	0,7	1,49	8	8595057675865

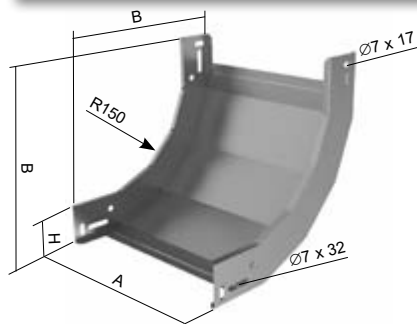
víko oblouku klesajícího 90°


- ▶ K upevnění víka se použije 4 ks úchyťů víka VU (str. 7).
- ▶ Víka jsou dodávána rovná. Jsou konstruována z jednoho kusu plechu s nařezanými bočnicemi pro následné ohnutí při montáži.
- ▶ Uvedené položky je možné objednat i v lakovaném provedení. Více informací na str. 7-2.

položka	A	H	B	C	t	‡	EAN
● NVKO 90X50X62_S	62	12	241	400	0,55	0,15	8595057654662
● NVKO 90X50X125_S	125	12	241	400	0,55	0,26	8595057654624
● NVKO 90X50X250_S	250	12	241	400	0,55	0,47	8595057654648
● NVKO 90X100X125_S	125	12	291	479	0,55	0,31	8595057654617
● NVKO 90X100X250_S	250	12	291	479	0,55	0,57	8595057654631
● NVKO 90X100X500_S	500	15	291	479	0,7	1,42	8595057681101
⊕ NVKO 90X50X62_F	62	12	241	400	0,6	0,20	8595057669796
⊕ NVKO 90X50X125_F	125	12	241	400	0,8	0,45	8595057669772
⊕ NVKO 90X50X250_F	250	12	241	400	0,8	0,81	8595057669789
⊕ NVKO 90X100X125_F	125	12	291	479	0,8	0,53	8595057669758
⊕ NVKO 90X100X250_F	250	12	291	479	0,8	0,97	8595057669765
⊕ NVKO 90X100X500_F	500	15	291	479	0,8	1,91	8595057681118



oblouk stoupající 90°



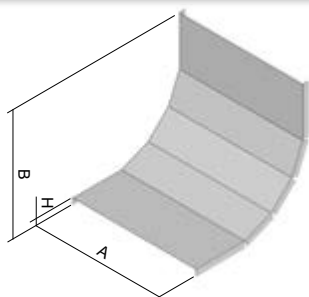
- Spojení se provádí přímým nasunutím kabelového žlabu do tvarovky a následným zajištěním šrouby NSM 6X10 (str. 27).
- Uvedené položky je možné objednat i v lakovaném provedení. Více informací na str. 7-2.

položka	A	H	B	↑	‡	šř	EAN
● NSO 90X50X62_S	62	50	241	0,7	0,37	4	8595057679160
● NSO 90X50X125_S	125	50	241	0,7	0,48	4	8595057654037
● NSO 90X50X250_S	250	50	241	0,7	0,71	4	8595057654013
● NSO 90X100X125_S	125	100	291	0,7	0,79	8	8595057653993
● NSO 90X100X250_S	250	100	291	0,7	1,06	8	8595057654006
● NSO 90X100X500_S	500	100	291	0,7	1,62	8	8595057679108



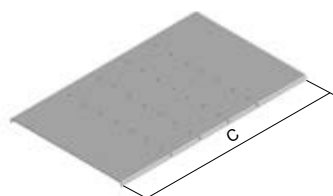
⊕ NSO 90X50X62_F	62	50	241	0,7	0,44	4	8595057679177
⊕ NSO 90X50X125_F	125	50	241	0,7	0,57	4	8595057669628
⊕ NSO 90X50X250_F	250	50	241	0,7	0,91	4	8595057669635
⊕ NSO 90X100X125_F	225	100	291	0,7	0,93	8	8595057669604
⊕ NSO 90X100X250_F	250	100	291	0,7	1,35	8	8595057669611
⊕ NSO 90X100X500_F	500	100	291	0,7	2,10	8	8595057679115

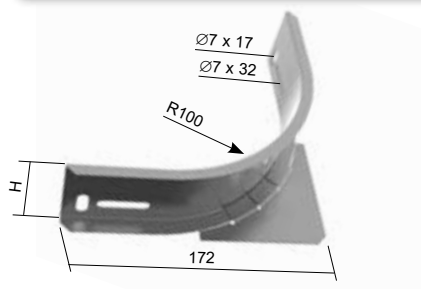
víko oblouku stoupajícího 90°



- K upevnění víka se použije 4 ks úchytů víka VU (str. 7).
- Víka jsou dodávána rovná. Jsou konstruována z jednoho kusu plechu s nařezanými bočnicemi pro následné ohnutí při montáži.
- Uvedené položky je možné objednat i v lakovaném provedení. Více informací na str. 7-2.

položka	A	H	B	C	↑	‡	EAN
● NVSO 90X62_S	62	12	203	316	0,55	0,12	8595057692602
● NVSO 90X125_S	125	12	203	316	0,55	0,20	8595057692619
● NVSO 90X250_S	250	12	203	316	0,55	0,30	8595057692626
● NVSO 90X500_S	500	15	203	316	0,7	0,93	8595057692633
⊕ NVSO 90X62_F	62	12	203	316	0,6	0,15	8595057695962
⊕ NVSO 90X125_F	125	12	203	316	0,8	0,35	8595057695979
⊕ NVSO 90X250_F	250	12	203	316	0,8	0,51	8595057695986
⊕ NVSO 90X500_F	500	15	203	316	0,8	1,26	8595057695993



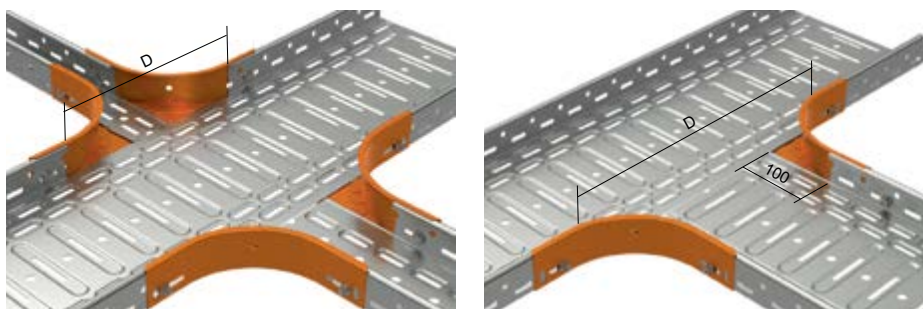
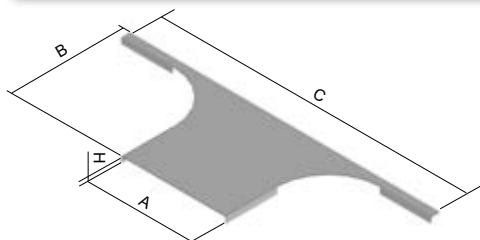
redukční díl


- Spoj se provádí pomocí šroubů NSM 6X10 (str. 27).
- Slouží k vytvoření dodatečného odbočení nebo nerovnoramenného T-kusu nebo kříže.
- Použití vždy v páru.
- Uvedené položky je možné objednat i v lakovaném provedení. Více informací na str. 7-2.

	položka	H	†	‡	ř	EAN
●	NRD 50_S	50	0,7	0,12	2	8595057667037
●	NRD 100_S	100	0,7	0,47	4	8595057667044
⊕	NRD 50_F	50	0,7	0,16	2	8595057678897
⊕	NRD 100_F	100	0,7	0,55	4	8595057678873

délka odstřížení bočnice žlabu

odbočení na kanál	D
NKZI 50X62	262
NKZI 50X125	325
NKZI 100X125	325
NKZI 50X250	450
NKZI 100X250	450
NKZI 100X500	700


víko odbočky


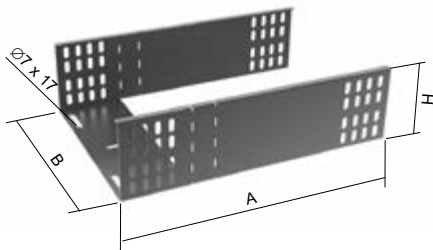
- K upevnění víka se použijí 2 ks úchytů víka VU (str. 7).
- Víko slouží k zakrytí trasy vytvořené pomocí redukčních dílů.
- Uvedené položky je možné objednat i v lakovaném provedení. Více informací na str. 7-2.

	položka	A	H	B	C	†	‡	EAN
●	VOH 62_S	62	12	182	379	0,55	0,11	8595568905253
●	VOH 125_S	125	12	182	442	0,55	0,17	8595568905277
●	VOH 250_S	250	12	182	567	0,7	0,34	8595057630215
●	VOH 500_S	500	15	224	903	1,0	1,05	8595057633308
⊕	VOH 62_F	62	12	182	379	0,8	0,25	8595568905260
⊕	VOH 125_F	125	12	182	442	0,8	0,35	8595568905284
⊕	VOH 250_F	250	12	182	567	0,8	0,56	8595057659339
⊕	VOH 500_F	500	15	224	903	1,0	1,23	8595057659360





odbočka svislá-horizontální



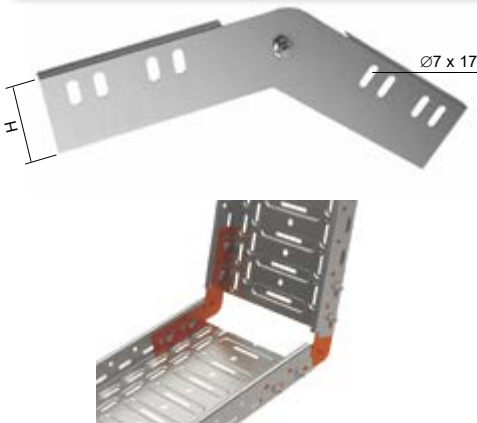
- ▶ Odbočka umožňuje přechod z horizontální trasy do svislé a naopak.
- ▶ Je výhodná především pro svedení hlavní kabelové trasy např. ke strojům nebo jiným zařízením.
- ▶ Použití společně s klesajícím obloukem.
- ▶ Chráněno průmyslovým vzorem.
- ▶ Uvedené položky je možné objednat i v lakovaném provedení. Více informací na str. 7-2.



položka	A	H	B	↑	‡	↑ř	EAN
● OSHK 50X62_S	300	50	62	0,8	0,24	4	8595568917584
● OSHK 50X125_S	300	50	125	0,8	0,28	4	8595568917607
● OSHK 50X250_S	300	50	250	1,0	0,44	4	8595568917621
● OSHK 100X125_S	372	100	125	0,8	0,55	8	8595568917645
● OSHK 100X250_S	372	100	250	1,0	0,78	8	8595568917669
● OSHK 100X500_S	372	100	500	1,2	1,12	8	8595568917683

položka	A	H	B	↑	‡	↑ř	EAN
⊕ OSHK 50X62_F	300	50	62	0,8	0,28	4	8595568917591
⊕ OSHK 50X125_F	300	50	125	0,8	0,33	4	8595568917614
⊕ OSHK 50X250_F	300	50	250	1,0	0,51	4	8595568917638
⊕ OSHK 100X125_F	372	100	125	0,8	0,64	8	8595568917652
⊕ OSHK 100X250_F	372	100	250	1,0	0,90	8	8595568917676
⊕ OSHK 100X500_F	372	100	500	1,2	1,32	8	8595568917690

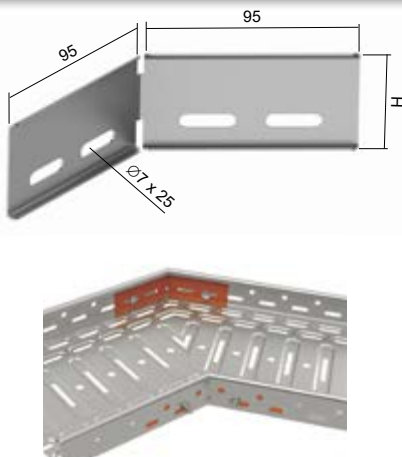
spojka kloubová



- ▶ Ke spojení kloubové spojky se žlabem se použijí šrouby NSM 6X10 (str. 27).
- ▶ Spojka je dodávána po 1 ks, k vytvoření ohybu trasy jsou potřeba 2 ks.
- ▶ Uvedené položky je možné objednat i v lakovaném provedení. Více informací na str. 7-2.

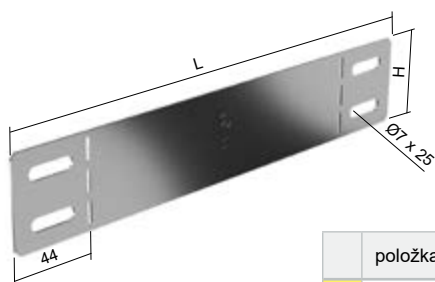
položka	H	↑	‡	↑ř	EAN
● SK 50_S	43	0,8	0,09	4	8595057698611
● SK 100_S	93	1,2	0,32	8	8595057698635
● SK 50_ZM	43	0,75	0,09	4	8595568939302
● SK 100_ZM	93	1,2	0,32	8	8595568939319

spojka úhlová



- ▶ Spoj se provádí pomocí šroubů NSM 6X10 (str. 27).
- ▶ Úhlové spojky se používají převážně pro spojování v místech mírného zalomení trasy nebo pro vytvoření oblouků velkých poloměrů nebo obcházení sloupů a pilířů.
- ▶ Uvedené položky je možné objednat i v lakovaném provedení. Více informací na str. 7-2.

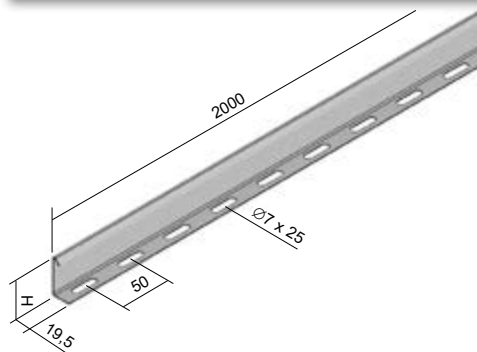
položka	H	↑	‡	EAN
● NSUK 50_S	47	1,0	0,07	8595057666948
● NSUK 100_S	97	1,0	0,14	8595057666962
● NSUK 50_ZM	47	1,0	0,07	8595568939289
● NSUK 100_ZM	97	1,0	0,14	8595568939296

koncovka / redukce


- ▶ Deska je určena k použití jako koncovka nebo redukce kabelové trasy.
- ▶ Podle požadavku na použití se deska ohne v perforovaných místech do tvaru U jako koncovka nebo do tvaru Z jako redukce.
- ▶ Připevnění koncovky / redukce ke žlabu se provádí šrouby NSM 6X10 (str. 27).



položka	H	L	↑	‡	±ř	EAN
● K-R 50X62_ZM	40	144	1,0	0,04	2	8595568939203
● K-R 50X125_ZM	40	207	1,0	0,05	2	8595568939180
● K-R 50X250_ZM	40	335	1,0	0,75	2	8595568939197
● K-R 100X125_ZM	90	207	1,0	0,10	4	8595568939159
● K-R 100X250_ZM	90	332	1,0	0,17	4	8595568939166
● K-R 100X500_ZM	90	582	1,0	0,40	4	8595568939173

přepážka


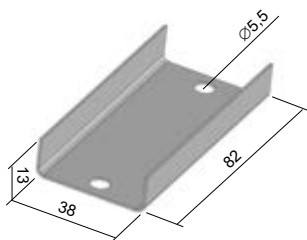
- ▶ Upevnění přepážky se provádí pomocí šroubů NSM 6X10 (str. 27).
- ▶ Přepážka slouží k prostorovému oddělení kabelů a vedení různých sítí a funkcí. Zároveň slouží k oddělení jednotlivých druhů vedení z hlediska elektrické kompatibility. Pro tento účel je doporučeno použití víka a tím vytvoření uzavřeného stíněného prostoru.
- ▶ Uvedené položky je možné objednat i v lakovaném provedení. Více informací na str. 7-2.



položka	H	↑	‡	EAN
● NPZ 50_S	44	0,8	0,47	8595057654198
● NPZ 100_S	94	0,8	0,75	8595057654181
⊕ NPZ 50_F	44	1,0	0,64	8595057669574
⊕ NPZ 100_F	94	1,0	1,10	8595057669567



spojka

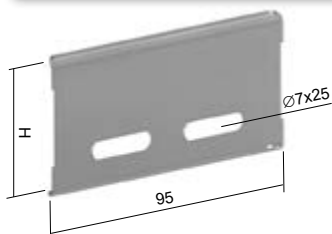


- ▶ Spoj se provádí pomocí šroubů NSMP 5X10 (str. 27).
- ▶ Pro splnění vodivého pospojování dle ČSN 33 2000-4-41 je nezbytně nutné vždy používat vějířové podložky pod hlavu šroubu a pod matici M5.
- ▶ Uvedené položky je možné objednat i v lakovaném provedení. Více informací na str. 7-2.

	položka	↑	‡	↳	EAN
●	NS 40_S	0,8	0,04	2	8595057678941
⌚	NS 40_ZM	0,75	0,04	2	8595568939272



spojka

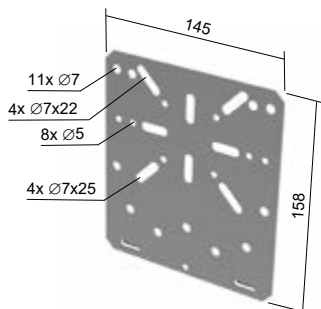


- ▶ Spoj se provádí pomocí šroubů NSM 6X10 (str. 27).
- ▶ Uvedené položky je možné objednat i v lakovaném provedení. Více informací na str. 7-2.

	položka	H	↑	‡	↳	EAN
●	NS 50_S	47	1,0	0,03	2	8595057654365
●	NS 100_S	97	1,0	0,07	4	8595057654303
●	NS 50_ZM	47	1,0	0,04	2	8595568939258
●	NS 100_ZM	97	1,0	0,08	4	8595568939265



montážní deska

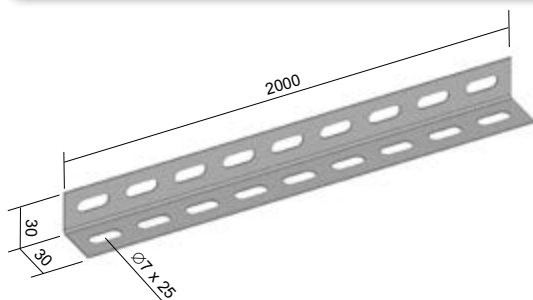


- ▶ Pro upevnění rozvodných krabic ke žlabům.
- ▶ Nasouvá se na bočnici kabelového žlabu a fixuje se pomocí šroubů NSM 6X10 (str. 27).
- ▶ Doporučeno pro krabice KSK 80, KSK 100, KSK 125, KSK 175; 8101; 8102; 8106; 8107; 8110; 8111; 8112; 8130; 8135; 003.CS.K; 005.CS.K (viz katalog Elektroinstalační úložný materiál).
- ▶ Uvedené položky je možné objednat i v lakovaném provedení. Více informací na str. 7-2.

	položka	↑	‡	EAN
●	MDS_S	1,0	0,17	8595057631762
⌚	MDS_ZM	1,0	0,17	8595568939364

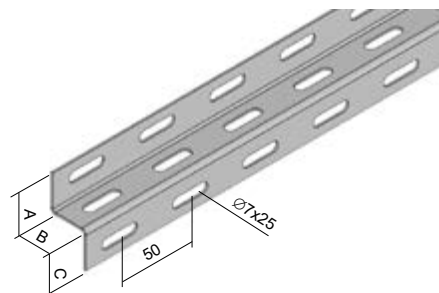
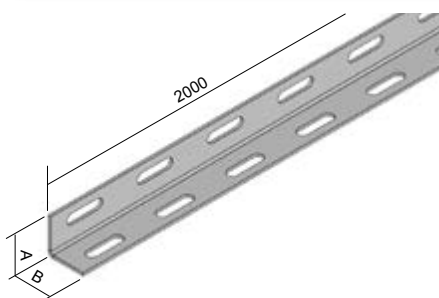


úhelník



	položka	‡	‡	EAN
●	NU 30X30_S	1,0	0,80	8595057680944
⊕	NU 30X30_F	1,0	0,93	8595057695832

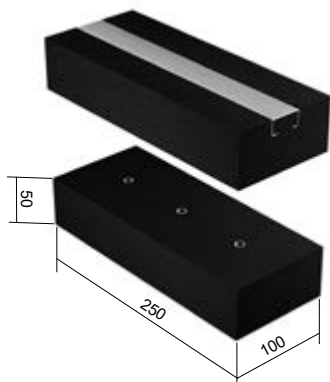
L-profil a Z-profil



	položka	A	B	C	‡	‡	EAN
●	L 25X1.25_S	25	25	-	1,25	0,83	8595057631564
●	L 25X50X1.25_S	25	50	-	1,25	1,29	8595057640405
●	L 50X50X1.25_S	50	50	-	1,25	1,71	8595057631571
⊕	L 50X50X1.50_S	50	50	-	1,50	2,05	8595057690301
●	Z 25X1.50_S	25	25	25	1,50	1,48	8595057631557
●	Z 50X1.50_S	50	50	50	1,50	3,01	8595057631540
⊕	L 25X1.25_F	25	25	-	1,25	0,97	8595057662100
⊕	L 25X50X1.25_F	25	50	-	1,25	1,49	8595057662124
⊕	L 50X50X1.25_F	50	50	-	1,25	1,98	8595057662148
⊕	Z 25X1.50_F	25	25	25	1,50	1,48	8595057665293
⊕	Z 50X1.50_F	50	50	50	1,50	3,01	8595057665309



podpěrná podložka na střechu



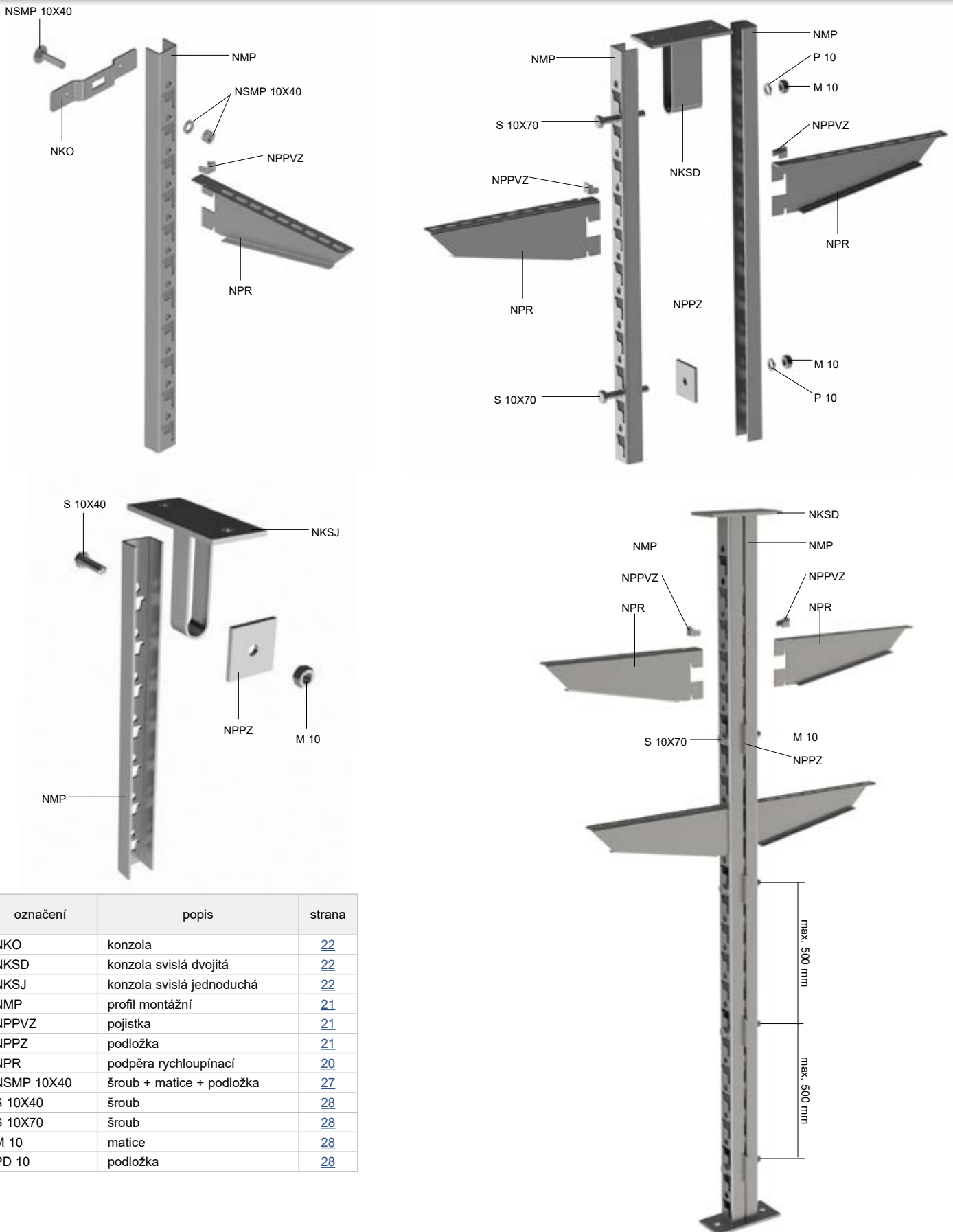
- ▶ Podložky jsou určeny pro podporu kabelových žlabů na plochých střeších.
- ▶ Podložka je vyrobena z pryžového materiálu, který je odolný vůči UV záření.
- ▶ Na spodní straně podložky je hliníková folie s protismykovou úpravou, která funguje jako izolační vrstva pro přímý styk se střešními z PVC materiálu.
- ▶ PPS1 L30_GZM podložka má zalisovanou lištu vyrobenou z oceli s povrchovou úpravou Magnelis®.
- ▶ Instalace kabelového žlabu probíhá přímým připevněním samovrtným šroubem (např. STP 3.9X25 TX) skrz dno kabelového žlabu do podložky v místě kovové lišty.
- ▶ PPS 3XM8_GMLZ podložka má zalisované 3 ks matic M 8.
- ▶ Kabelový žlab se k podložce připevní pomocí šroubu S 8X20.
- ▶ Podložku je možné použít i jako patku pro připevnění jiných podpěrných konstrukcí např. montážních profilů, stropních profilů atd.



	položka	‡	EAN
●	PPS1 L30_GZM	1,15	8595568941169
●	PPS1 3XM8_GMLZ	1,03	8595568941152



příklady montáží - montážní profily, podpěry, konzoly



označení	popis	strana
NKO	konzola	22
NKSD	konzola svislá dvojité	22
NKSJ	konzola svislá jednoduchá	22
NMP	profil montážní	21
NPPVZ	pojistka	21
NPPZ	podložka	21
NPR	podpěra rychloupínací	20
NSMP 10X40	šroub + matice + podložka	27
S 10X40	šroub	28
S 10X70	šroub	28
M 10	matice	28
PD 10	podložka	28

Vzdálenost zavěšených montážních profilů je dána materiálem stropu, nosností kotevního prvku a vahou uložených kabelů.

Upevnění konzol ke stropu i podlaze je stejné.

1

2

3

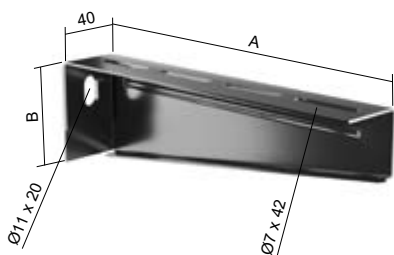
4

5

6

rejstřík

držák - střední

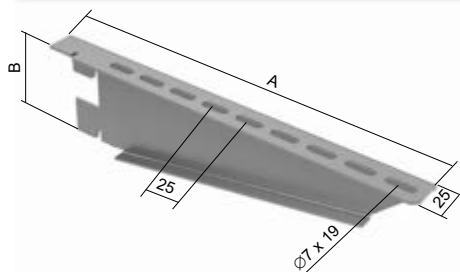


- ▶ Držák je určený pro montáž ke stěně nebo na stropní profil.
- ▶ Upevnění ke stěně se provádí pomocí kotvy \varnothing 8 mm.
- ▶ Pro montáž na stropní profil SPL a SPS se použijí posuvné matice PM 41 M 10 (str. 1-41) společně se šrouby S 10X20.
- ▶ K připevnění kabelového žlabu na držák DS se použijí šrouby NSM 6X10 (str. 27).

	položka	A	B	↓	‡	EAN
●	DS 62_ZM	82	44	150	0,08	8595568940605
●	DS 125_ZM	145	49	150	0,15	8595568940629
●	DS 250_ZM	270	64	130	0,33	8595568940650
●	DS 500_ZM	520	94	130	0,75	8595568940681



podpěra rychloupínací



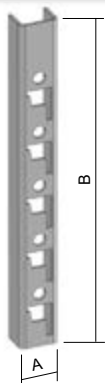
- ▶ Připevnění žlabu k podpěře se provádí pomocí 2 ks šroubů NSM 6X10 (str. 27).
- ▶ Podpěru je nutné při montáži do montážního profilu zajistit pojistkou NPPVZ (str. 21).
- ▶ Příklad montáže viz str. 19.
- ▶ Uvedené položky je možné objednat i v lakovaném provedení. Více informací na str. 7-2.

	položka	A	B	↓	‡	EAN
●	NPR 125_S	148	78	2,0	0,17	8595057654471
●	NPR 250_S	273	78	2,0	0,35	8595057678668
●	NPR 500_S	523	78	2,0	0,69	8595057678699

⊕	NPR 125_F	148	78	2,0	0,20	8595057697416
⊕	NPR 250_F	273	78	2,0	0,40	8595057697423
⊕	NPR 500_F	523	78	2,0	0,80	8595057697430



profil montážní



- ▶ K připevnění montážního profilu na stěnu se používá konzola NKO (str. 22).
- ▶ Příklad montáže viz str. 19.
- ▶ Uvedené položky je možné objednat i v lakovaném provedení. Více informací na str. 7-2.

	položka	A	B	‡	łř	EAN
●	NMP 300_F	35	300	0,45	2	8595057654235
●	NMP 600_F	35	600	0,94	2	8595057677852
●	NMP 800_F	35	800	1,24	3	8595057677869
●	NMP 1200_F	35	1200	1,84	3	8595057677838
●	NMP 2000_F	35	2000	3,08	4	8595057677845
●	NMP 3000_F	35	3000	4,82	4	8595568935540

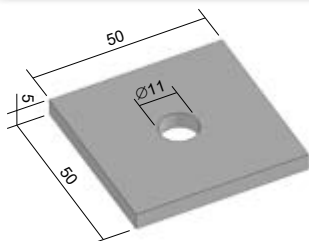
pojistka



- ▶ Pojistka je určena k zajištění rychloupínacích podpěr typu NPR (str. 20) v montážním profilu.
- ▶ Příklad montáže viz str. 19.

	položka	‡	EAN
●	NPPVZ_S	0,008	8595057654143

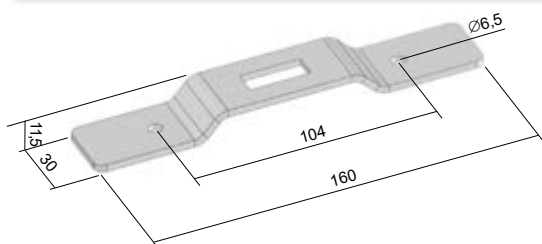
podložka



- ▶ Připevnění se provádí šroubem S 10X40 pro jednostrannou montáž nebo S 10X70 pro oboustrannou montáž (str. 28).
- ▶ Příklad montáže viz str. 19.
- ▶ Uvedené položky je možné objednat i v lakovaném provedení. Více informací na str. 7-2.

	položka	‡	EAN
●	NPPZ_F	0,09	8595057667174

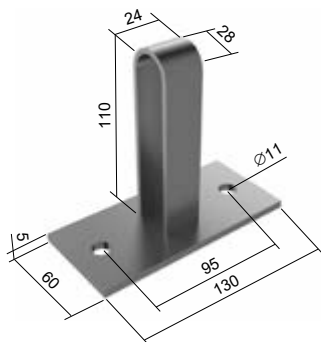
konzola



- ▶ Připevnění montážního profilu ke konzole se provádí šroubem NSMP 10X40 (str. 27).
- ▶ Připevnění konzoly ke stěně je možné provést pomocí kotev \varnothing 6 mm nebo nastřelením.
- ▶ Příklad montáže viz str. 19.
- ▶ Uvedené položky je možné objednat i v lakovaném provedení. Více informací na str. 7-2.

položka	‡	‡	EAN
● NKO_F	3,0	0,11	8595057653788

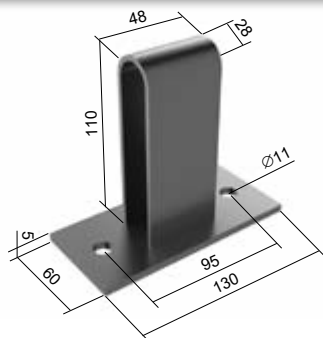
konzola svislá jednoduchá



- ▶ Konzola je určená pro ukotvení montážního profilu na stropě nebo k podlaze.
- ▶ Připevnění k montážnímu profilu se provádí šroubem S 10X40 (str. 28).
- ▶ Příklad montáže viz str. 19.
- ▶ Uvedené položky je možné objednat i v lakovaném provedení. Více informací na str. 7-2.

položka	‡	EAN
● NKSJ_F	0,45	8595057654242

konzola svislá dvojitá

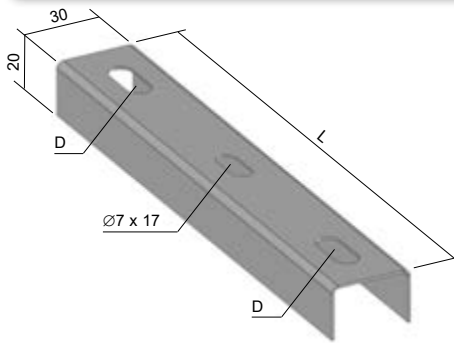


- ▶ Konzola je určená pro ukotvení montážního profilu na stropě nebo k podlaze.
- ▶ Připevnění k montážnímu profilu se provádí šroubem S 10X70 (str. 28).
- ▶ Příklad montáže viz str. 19.
- ▶ Uvedené položky je možné objednat i v lakovaném provedení. Více informací na str. 7-2.

položka	‡	EAN
● NKSD_F	0,58	8595057667167

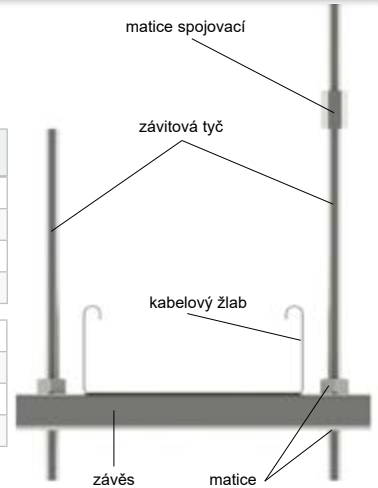


závěs

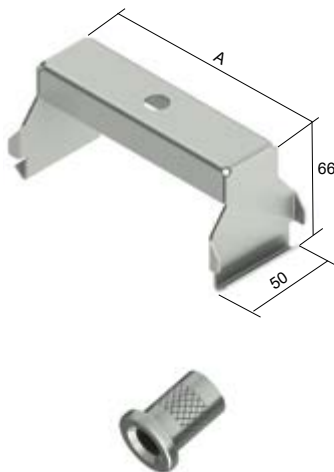


- ▶ V kombinaci se závitovými tyčemi slouží k zavěšení žlabu.
- ▶ Uvedené položky je možné objednat i v lakovaném provedení. Více informací na str. 7-2.

	položka	L	D	↑	‡	EAN
●	NZ 62_S	107	∅ 9 x 18	1,0	0,06	8595057683839
●	NZ 125_S	170	∅ 9 x 18	1,0	0,09	8595057683808
●	NZ 250_S	295	∅ 9 x 18	1,0	0,16	8595057683815
●	NZ 500_S	545	∅ 11 x 20	1,0	0,29	8595057683822
⊕	NZ 62_ZM	107	∅ 9 x 18	1,0	0,06	8595568939562
⊕	NZ 125_ZM	170	∅ 9 x 18	1,0	0,09	8595568939579
⊕	NZ 250_ZM	295	∅ 9 x 18	1,0	0,16	8595568939586
⊕	NZ 500_ZM	545	∅ 11 x 20	1,0	0,29	8595568939593



závěs vnější



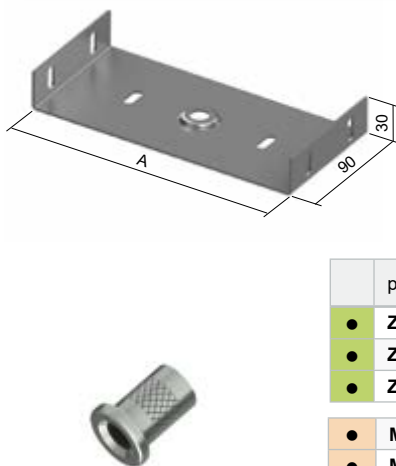
- ▶ Maximální zátěž je 90 kg.
- ▶ Závěs je montován pomocí závitové tyče ZT 8 nebo ZT 10 a matice MN.
- ▶ Dimenze matice se volí dle průměru závitové tyče.
- ▶ **Matice MN není součástí závěsu.**
- ▶ Závěs umožňuje použití přepážky do kabelového žlabu.



	položka	A	‡	EAN
●	ZVNE 62_S	42	0,11	8595568903013
●	ZVNE 125_S	105	0,16	8595568903020
●	ZVNE 250_S	230	0,27	8595057639546
●	MN 8_ZNCR	-	0,01	8595568903594
●	MN 10_ZNCR	-	0,01	8595568903600

	položka	A	‡	EAN
⊖	ZVNE 62_F	42	0,12	8595568923448
⊖	ZVNE 125_F	105	0,18	8595568923455
⊖	ZVNE 250_F	230	0,30	8595057662476

závěs vnitřní



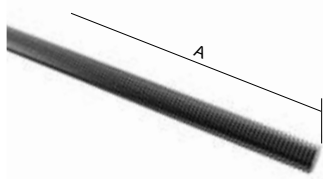
- ▶ Maximální zátěž je 90 kg.
- ▶ Závěs je montován pomocí závitové tyče ZT 8 nebo ZT 10 a matice MN.
- ▶ Dimenze matice se volí dle průměru závitové tyče.
- ▶ **Matice MN není součástí závěsu.**
- ▶ Závěs vnitřní se nasouvá do žlabu před jeho spojením s dalším žlabem.



	položka	A	‡	↑ř	EAN
●	ZVNI 62_S	58	0,14	4	8595568927439
●	ZVNI 125_S	121	0,20	4	8595568927453
●	ZVNI 250_S	246	0,41	4 (6)	8595568927477
●	MN 8_ZNCR	-	0,01	-	8595568903594
●	MN 10_ZNCR	-	0,01	-	8595568903600

	položka	A	‡	↑ř	EAN
⊖	ZVNI 62_F	58	0,16	4	8595568927446
⊖	ZVNI 125_F	121	0,27	4	8595568927460
⊖	ZVNI 250_F	246	0,47	4 (6)	8595568927484

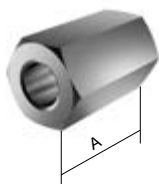
závitová tyč



- ▶ DIN 976.
- ▶ Třída pevnosti 4.8.

	položka	Ø	±	‡	A	EAN
●	ZT 6_ZNCR	M6	0,85	0,17	2000	8595057633490
●	ZT 8_ZNCR	M8	3,43	0,31	2000	8595057631793
●	ZT 10_ZNCR	M10	5,63	0,46	2000	8595057628922
⊕	ZT 12_ZNCR	M12	7,73	0,70	2000	8595057639591
⊕	ZT 8_ZNC1	M8	3,43	0,31	1000	8595057692848
⊕	ZT 8_ZNC3	M8	3,43	0,31	3000	8595568925022
⊕	ZT 10_ZNC3	M10	5,63	0,46	3000	8595568925039
⊕	ZT 10_GMT	M10	5,63	0,46	1000	8595568928016

matice spojovací

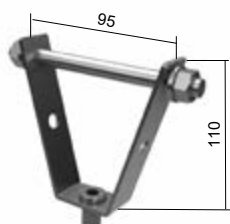


- ▶ Matice slouží k napojení a prodloužení dvou závitových tyčí.

	položka	A	Ø	‡	EAN
●	MZ 6_ZNCR	18	M6	0,01	8595057633506
●	MZ 8_ZNCR	24	M8	0,02	8595057633513
●	MZ 10_ZNCR	30	M10	0,04	8595057629929



držák do trapézových stropů



- ▶ Držák DSOS je určený pro montáž závitové tyče a její upevnění na trapézové plechy.
- ▶ Součástí DSOS je regulační matice M8 nebo M10.
- ▶ DSOS 8 nebo DSOS 10 je nutné volit v závislosti na použité závitové tyči ZT 8 nebo ZT 10.
- ▶ Pro upevnění k trapézovému stropu je závěs opatřen příčným čepem M8 x 120 mm.
- ▶ Čep je na obou stranách opatřen podložkou a maticí.



	položka	‡	±	EAN
●	DSOS 8_ZNCR	0,17	1,3	8595568923783
●	DSOS 10_ZNCR	0,17	1,3	8595568923790

tloušťka plechu trapézového stropu (mm)	zatížení (N)
0,63-0,70	630
0,70-0,80	740
0,80-1,00	850
1,00-1,20	1050
1,20-1,50	1250
>1,50	1550

Uvedené hodnoty platí pouze pro použití se statickým zatížením.



upevňovací svorka



- Upevňovací svorka se používá k fixaci závitové tyče na I-profil, dodává se s upevňovacím šroubem a jisticí maticí.

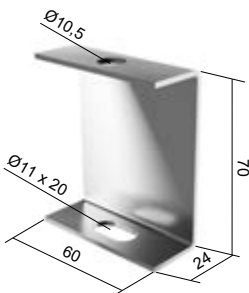
	položka	‡	⊥	použití s	A	EAN
●	US 1_ZNCR	0,14	2,5	ZT 8	0 - 20	8595057632691
●	US 2_ZNCR	0,15	2,5	ZT 10	0 - 20	8595057629912
Ⓢ	US 3_ZNCR	0,21	2,5	ZT 12	0 - 26	8595057639577



1

2

držák stropní



- Použití společně se závitovou tyčí ZT 8 nebo ZT 10.

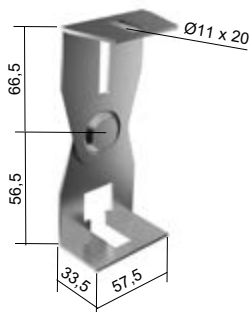
	položka	‡	EAN
●	DSZT_S	0,10	8595057633483
Ⓢ	DSZT_F	0,12	8595057662506



3

4

držák stropní stavitelný



- Použití společně se závitovou tyčí ZT 8 nebo ZT 10.
- Ideální pro lehký sklon střešní konstrukce.

	položka	‡	⊥	EAN
●	DSS_S	0,17	1	8595057633599



5

6

rejstřík



svorka



- ▶ Slouží k zajištění spojení kabelových žlabů.
- ▶ Povrchová úprava GMT umožňuje použití i s kabelovými žlaby v povrchové úpravě žárový zinek.

	položka	∪	EAN
●	KSV_GMT	100	8595057627765



šroub vratový a samojistící matice



- ▶ Slouží k upevnění spojení kabelových žlabů a příslušenství nebo k připevnění k podpěře.
- ▶ Pevným spojením se zajistí vodivé pospojení kabelových žlabů a příslušenství.
- ▶ Povrchová úprava GMT se používá pro kabelové žlaby v povrchové úpravě žárový zinek (F) a Magnelis® (ZM).
- ▶ Použití pro žlaby pozinkované (konf. S) je také možné.

	položka	∪	EAN
●	NSM 6X10_ZNCR	100	8595057667129
●	NSM 6X20_ZNCR	100	8595568934062
●	NSM 6X10_GMT	100	8595057692947
●	NSM 6X20_GMT	100	8595568934079

šroub + matice + vějířové podložky



- ▶ Slouží k zajištění vodivého pospojení - vhodné pro lakované žlaby.

	položka	∪	EAN
●	NSMP 5X10_ZNCR	100	8595568903839
●	NSMP 6X10_ZNCR	100	8595057679078

vratový šroub + matice + plochá podložka



- ▶ Slouží k upevnění montážního profilu NMP ke konzole NKO (viz str. 19).

	položka	∪	EAN
●	NSMP 10X40_ZNCR	50	8595568904096

šroub se šestihranou hlavou



- ▶ S 10X40 - slouží k připevnění montážního profilu NMP k jednoduché konzole NKSJ. Montáž se provádí pomocí podložky NPPZ a matice M 10 (viz str. 28).
- ▶ S 10X70 - slouží k připevnění montážního profilu NMP k dvojité konzole NKSD. Montáž se provádí pomocí podložky PD 10 a matice M 10. Dále slouží k fixaci dvou montážních profilů NMP k sobě.
- ▶ Montáž se provádí pomocí podložky NPPZ, podložky PD 10 a matice M 10 (viz str. 28).

	položka	‡	∪	EAN
●	S 6X20_ZNCR	0,006	100	8595057630451
⊕	S 6X30_ZNCR	0,008	100	8595057640733
●	S 8X20_ZNCR	0,012	100	8595057638822
●	S 8X25_ZNCR	0,014	100	8595568934017
●	S 8X30_ZNCR	0,016	100	8595057640740
●	S 8X40_ZNCR	0,019	100	8595057640757
●	S 8X50_ZNCR	0,022	100	8595057640764
⊕	S 8X70_ZNCR	0,028	100	8595057640771
●	S 10X20_ZNCR	0,021	100	8595057628724
●	S 10X25_ZNCR	0,024	100	8595568934031
●	S 10X30_ZNCR	0,026	100	8595057628731
●	S 10X40_ZNCR	0,031	100	8595057640788
●	S 10X50_ZNCR	0,036	100	8595057698123
●	S 10X70_ZNCR	0,046	100	8595057698130

	položka	‡	∪	EAN
⊕	S 12X20_ZNCR	0,031	100	8595057633124
⊕	S 12X25_ZNCR	0,034	100	8595568934055
⊕	S 12X30_ZNCR	0,038	100	8595057633131
⊕	S 12X40_ZNCR	0,045	100	8595057640795
⊕	S 12X50_ZNCR	0,052	100	8595057640801
⊕	S 8X20_GMT	0,012	100	8595568928696
⊕	S 8X30_GMT	0,020	100	8595568924024
⊕	S 10X20_GMT	0,021	100	8595568928702
⊕	S 10X30_GMT	0,026	100	8595568934048
⊕	S 10X40_GMT	0,031	100	8595568928719

matice šestihránná



	položka	∪	EAN
●	M 6_ZNCR	100	8595057633636
●	M 8_ZNCR	100	8595057633643
●	M 10_ZNCR	100	8595057630406
●	M 12_ZNCR	100	8595057640818

	položka	∪	EAN
⊕	M 8_GMT	100	8595568928528
⊕	M 10_GMT	100	8595568928511
⊕	M 12_GMT	100	8595568928535

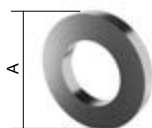
matice šestihránná s límcem



	položka	∪	EAN
●	ML 6_ZNCR	100	8595568941176
●	ML 8_ZNCR	100	8595568941183
●	ML 10_ZNCR	100	8595568941206

	položka	∪	EAN
⊕	ML 8_GMT	100	8595568941190
⊕	ML 10_GMT	100	8595568941190

podložka



	položka	A	∪	EAN
●	PD 6_ZNCR	12	100	8595057640832
●	PD 8_ZNCR	16	100	8595057633438
●	PD 10_ZNCR	20	100	8595057633445
●	PD 12_ZNCR	24	100	8595057640849

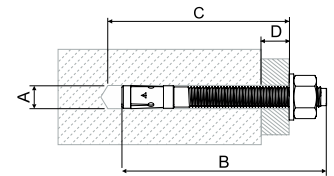
	položka	A	∪	EAN
⊕	PD 8_GMT	16	100	8595568927996
⊕	PD 10_GMT	20	100	8595568928542
⊕	PD 12_GMT	24	100	8595568928009



kotva



- ▶ Kotvy jsou vhodné pro předsazenou, průvlečnou a distanční montáž.
- ▶ Druhy podkladového materiálu: trhlinový beton, nethlinový beton, přírodní kámen s celistvou strukturou.



položka	schválená třída seismicity	průměr otvoru A [mm]	délka kotvy B [mm]	min. hloubka otvoru při průvl. montáži C [mm]	maximální užitečná délka D [mm]	závit	velikost klíče	EAN
● KPO 6X50_PO	-	6	65	60	10	M6	10	8595057691162
● KPO 6X70_PO	-	6	65	60	10	M6	10	8595057691179
● KPO 8X77_PO	C1	8	75	70	10	M8	13	8595057691100
● KPO 8X97_PO	C1	8	95	85	30	M8	13	8595057691117
● KPO 8X110_PO	C1/C2	8	115	105	50	M8	13	8595568931139
● KPO 10X95_PO	C1/C2	10	92	85	10	M10	17	8595057691124
● KPO 10X115_PO	C1/C2	10	115	105	30	M10	17	8595057691131
● KPO 10X175_PO	C1/C2	10	185	175	100	M10	17	8595568931153
● KPO 12X120_PO	C1/C2	12	118	110	20	M12	19	8595057691148
⊕ KPO 8X77_POGMT	-	8	80	65	10	M8	13	8595568927965
⊕ KPO 8X97_POGMT	-	8	100	90	35	M8	13	8595568929631
⊕ KPO 10X95_POGMT	-	10	95	84	15	M10	17	8595568927972
⊕ KPO 10X115_POGMT	-	10	115	104	35	M10	17	8595568929648
⊕ KPO 12X120_POGMT	-	12	120	105	25	M12	19	8595568929655

kotva



- ▶ Zarážecí kotvy KKZ slouží k přímému upevnění závitových tyčí.
- ▶ Uvnitř kotvy je rozpěrný čep, který se před montáží závitové tyče musí zarazit.
- ▶ Vhodné pro montáž do betonu C20/25 a přírodního kamene s celistvou strukturou.
- ▶ Kotvy KKZ 8, KKZ 10 a KKZ 12 jsou opatřeny límcem.

- ▶ A - průměr vrtáku
- ▶ B - celková délka kotvy
- ▶ C - minimální hloubka vrtané díry

položka	A	B	C	závit	zatížení tahové beton C20/25 (kN)	‡	EAN
● KKZ 6_ZNCR	8	25	27	M6	2,50	0,01	8595057697553
● KKZ 8_ZNCR	10	30	32	M8	3,00	0,01	8595057697560
● KKZ 10_ZNCR	12	40	42	M10	4,75	0,02	8595057697577
● KKZ 12_ZNCR	15	50	52	M12	6,80	0,05	8595057697584

zarážecí kotva



- ▶ Zarážecí kotvy KKZM slouží k přímému upevnění závitových tyčí.
- ▶ Mosazné kotvy jsou s vnitřním kónickým závitěm, který se rozpíná při montáži závitové tyče nebo šroubu.
- ▶ Závitovou tyč (šroub) je nutné zašroubovat do plné délky kotvy.
- ▶ Vhodné pro montáž do betonu C20/25 a přírodního kamene s celistvou strukturou.

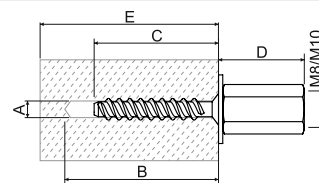
- ▶ A - průměr vrtáku
- ▶ B - celková délka kotvy
- ▶ C - minimální hloubka vrtané díry

položka	A	B	C	závit	beton C20/25		‡	EAN
					zatížení tahové (kN)	utahovací moment (Nm)		
● KKZM 8_XX	10	30	35	M8	1,50	6	0,01	8595568925893
● KKZM 10_XX	12	35	40	M10	2,50	10	0,01	8595568925909

šroub do betonu s vnitřním závitem



- ▶ Šroub s kombinovaným vnitřním závitem M8/M10 pro rychlou a snadnou montáž šroubů nebo závitových tyčí.
- ▶ Určený pro montáž do trhlinového betonu C20/25 až C50/60 - tažená zóna betonu, předpjatých dutinových panelů C30/37 až C50/60, do přírodního kamene s celistvou strukturou.
- ▶ A - průměr otvoru
- ▶ B - minimální hloubka otvoru
- ▶ C - hloubka zašroubování
- ▶ D - výška upevňovací matice
- ▶ E - minimální tloušťka kotveního podkladu

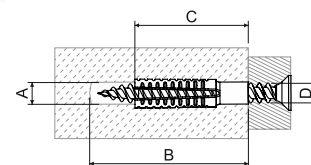


položka	A	B	C	D	E	velikost klíče	utahovací moment	‡	EAN	beton C20/25 až C50/60			předpjaté dutinové panely		
										garantované zatížení		min. osová vzdálenost od okraje	tloušťka betonu pod dutinou	přípustné zatížení	min. osová vzdálenost od okraje
										tahové kN	střihové kN				
● KBS 6X35 M8/M10_PO	6	45	35	26,5	80	13	≤10	0,03	8595568931122	0,6	2,4	35	≥25	0,4	100
													≥30	0,8	
													≥35	1,2	

kovová rozpěrná hmoždinka



- ▶ Pro předsazenou montáž do betonu, pórobetonu, svisle děrovaných cihel, přírodního kamene s celistvou strukturou, plně tvárnice z lehčeného betonu, vápenopískové cihly.
- ▶ Vnější ozubení se při zašroubování vrutu rozepře do stavebního materiálu a tak zajišťuje vysokou nosnost. Vrut musí být zašroubován min. do celé délky hmoždinky. Délka vrutu se vypočítá: délka hmoždinky + průměr vrutu + tloušťka kotveního dílu + tloušťka omítky nebo izolace.
- ▶ Žebrovitý vnitřní tvar hmoždinky je vhodný pro vruty.
- ▶ V případě použití do systémů se zachováním funkčnosti při požáru se použije šroub SB 6.3X35.
- ▶ A - průměr otvoru
- ▶ B - minimální hloubka otvoru
- ▶ C - délka hmoždinky
- ▶ D - průměr vrutu



položka	A	B	C	D	‡	EAN	doporučený průměr otvoru pro uvedený materiál			garantované zatížení - tah, střih, šikmý tah platí pro uvedený průměr vrutu a materiál		
							beton C20/25	pórobeton PB4	svisle děrované cihly HLZ12	průměr vrutu	pórobeton ≥PB2, PP2 (G2)	pórobeton ≥PB4, PP4 (G4)
							mm	mm	mm	mm	kN	kN
● KHP 6X32_PO	7-9	38	32	5-6	0,01	8595568931009	7	6	7	-	-	-
● KHP 8X38_PO	10-12	46	38	6-8	0,01	8595568931016	10	10	10	8	0,2	0,3
● KHP 8X60_PO	10-12	68	60	6-8	0,03	8595568931023	12	10	10	8	0,3	0,4
● KHP 10X60_PO	12-14	68	60	8-10	0,03	8595568931030	14	12	12	10	0,4	0,6

samovrtný šroub do plechu s drážkou TORX



- ▶ STP 2.9X9.5 TX_ZNCR je vhodný k připevnění kabelového žlabu k podpěrné podložce PPS1 L30
- ▶ STP 4.2X25 TX_ZNCR je možné použít k pevnému uchycení víka ke kabelovému žlabu

položka	∅	EAN
● STP 2.9X9.5 TX_ZNCR	100	8595568941220
● STP 4.2X25 TX_ZNCR	100	8595568941237



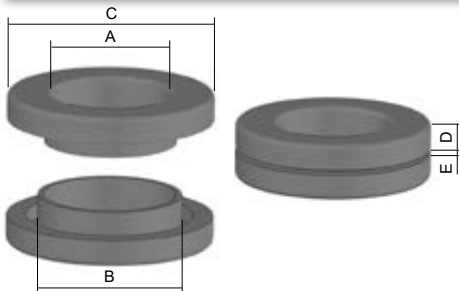
chránič hran



- ▶ Chránič hran z umělé hmoty s ocelovou vložkou slouží k ochraně hran kabelových žlabů.
- ▶ Balení = 10 m, prodej po celých baleních.
- ▶ Chránič je možné instalovat na plechy tloušťky max. 2 mm.

	položka	‡	EAN
●	NCH_XX	0,06	8595057669932

průchodka kabelového žlabu



- ▶ Průchodky slouží pro bezpečný průchod kabelů plechem.
- ▶ Do vytvořeného otvoru ve dně nebo bočnici žlabu se z jedné strany nasune jeden díl průchodky, druhý díl se zasune z druhé strany a mírným tlakem se oba díly stlačí k sobě a tím se pevně spojí.

B - průměr vrtané díry



	položka	A	B	C	D	E	‡	EAN
●	NKP 9_FB	10	15	24	5	0,5 - 5	0,002	8595057689466
●	NKP 11_FB	12	18,5	26	6	0,5 - 5	0,004	8595057689473
●	NKP 13_FB	16	20	31	6	0,5 - 5	0,006	8595057689480
●	NKP 16_FB	17	22	33	6	0,5 - 5	0,006	8595057689497
●	NKP 21_FB	24	28	40	7	0,5 - 5	0,010	8595057689503
●	NKP 29_FB	31	37	53	7	0,5 - 5	0,018	8595057689510

zinková barva / sprej



- ▶ Korozní ochrana určená k opravě vadných a poškozených míst na pozinkovaném povrchu.
- ▶ Barva se nanáší pomocí štětce, technikou tupování.

	položka	‡	EAN
●	WEICON 375_XX (barva)	0,50	8595057621183
●	WEICON 750_XX (barva)	1,10	8595057693609
●	GZS_XX (sprej)	0,45	8595057633148

konstrukce - ohyb nebo vyhnutí trasy

Pro horizontální ohyb se používají oblouky O 90 (O 45), které zajišťují horizontální ohyb 90° (45°).

Takto vytvořený ohyb poskytuje všechny výhody, které nabízí příslušenství nabízené k systému kabelových žlabů.

Jedná se především o tuhost spojení, přesně definovaný úhel či ochranu instalovaných kabelů prolisem v hraně příslušenství.



Pro vytvoření horizontálního ohybu trasy je možné použít i spojku NSUK.

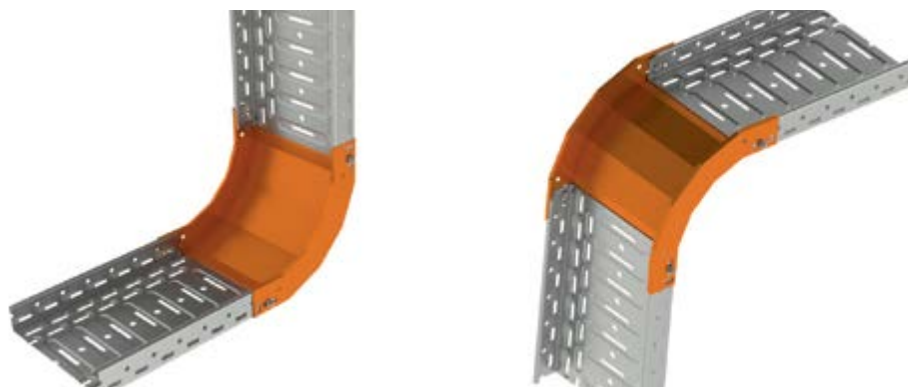
Spojka umožňuje vytvořit horizontální ohyb trasy dle přání zákazníka a to uříznutím spojovaných žlabů pod požadovaným úhlem.

Spojka se následně ohne a přišroubuje ke žlabům pomocí šroubů.



Pro vytvoření vertikálního vyhnutí trasy jsou určeny oblouk stoupající a oblouk klesající.

Tyto díly slouží k vytvoření změny směru trasy o 90° ve vertikálním směru.



K vytvoření jiného úhlu ve vertikálním směru slouží spojka kloubová. Tato spojka umožňuje změnit směr trasy o úhel od 1° do 75°.

Její použití je výhodné pro vytvoření menších úhlů, přičemž výhodou kloubové spojky je možnost nastavení libovolného úhlu v daném rozmezí.



Doporučenou alternativou je úprava žlabů tak, aby se co nejméně eliminoval prázdný prostor ve dnech žlabů. Jedná se především o použití redukčního dílu.

Toto příslušenství umožňuje vytvoření dodatečného odbočení z trasy, přičemž je možné odbočení na volitelnou šířku žlabu. Prvním krokem je odstranění bočnice žlabu, ze kterého se odbočuje.

Dále se pomocí šroubu nainstalují dva kusy redukčních dílů ve vzdálenosti odpovídající šířce odbočujícího žlabu.

Pro eliminaci prázdného prostoru ve dně žlabu je možné vyříznout bočnice odbočujícího žlabu.



1

2

3

4

5

6

rejstřík



vnitřní využitelný průřez kanálů

Typové číslo	cm ²	využití 50% (průřez cm ²)	CYKY	CYKY	CYKY	CYKY	CYKY	CYKY	CYKY	CYKY	CYKY	CYKY	CYKY	CYKY	CYKY	CYKY	CYKY	CYKY
			3x1,5	5x1,5	3x2,5	5x2,5	3x4	5x4	5x6	5x10	5x16	5x25	4x35	4x50	3x70 +50	3x95 +70	3x120 +95	3x240 +120
			Ø 8,6	Ø 10,1	Ø 9,5	Ø 11,2	Ø 11,2	Ø 13,8	Ø 15,1	Ø 18	Ø 20,4	Ø 26,1	Ø 24,8	Ø 31,3	Ø 33,6	Ø 39,3	Ø 43	Ø 56,4
NKZ 20X40	8	4	5	4	4	3	3	2	2	0	0	0	0	0	0	0	0	0
NKZI 50X62X0.70	31	15,5	21	15	17	12	12	8	7	5	4	2	3	2	1	1	1	0
NKZI 50X125X0.70	62,5	31,25	42	31	35	25	25	16	14	10	8	5	5	3	3	2	2	0
NKZI 100X125X0.70	125	62,5	85	61	69	50	50	33	27	19	15	9	10	6	6	4	3	2
NKZI 50X250X0.70	125	62,5	85	61	69	50	50	33	27	19	15	9	10	6	6	4	3	0
NKZI 100X250X0.70	250	125	169	123	139	100	100	66	55	39	30	18	20	13	11	8	7	4
NKZI 100X500X1.00	500	250	338	245	277	199	199	131	110	77	60	37	41	26	22	16	14	8

Hodnoty udávají počet kabelů při 50% zaplnění žlabů. Orientační průměry kabelů vycházejí z kabelů CYKY.

Hodnoty jsou získané matematickým výpočtem. V krajních hodnotách (malý žlab x velký kabel, nebo obráceně) je nutné zvážit kombinace typu žlabu a průměru kabelů a volit je s ohledem na technické podmínky / parametry.

1

2

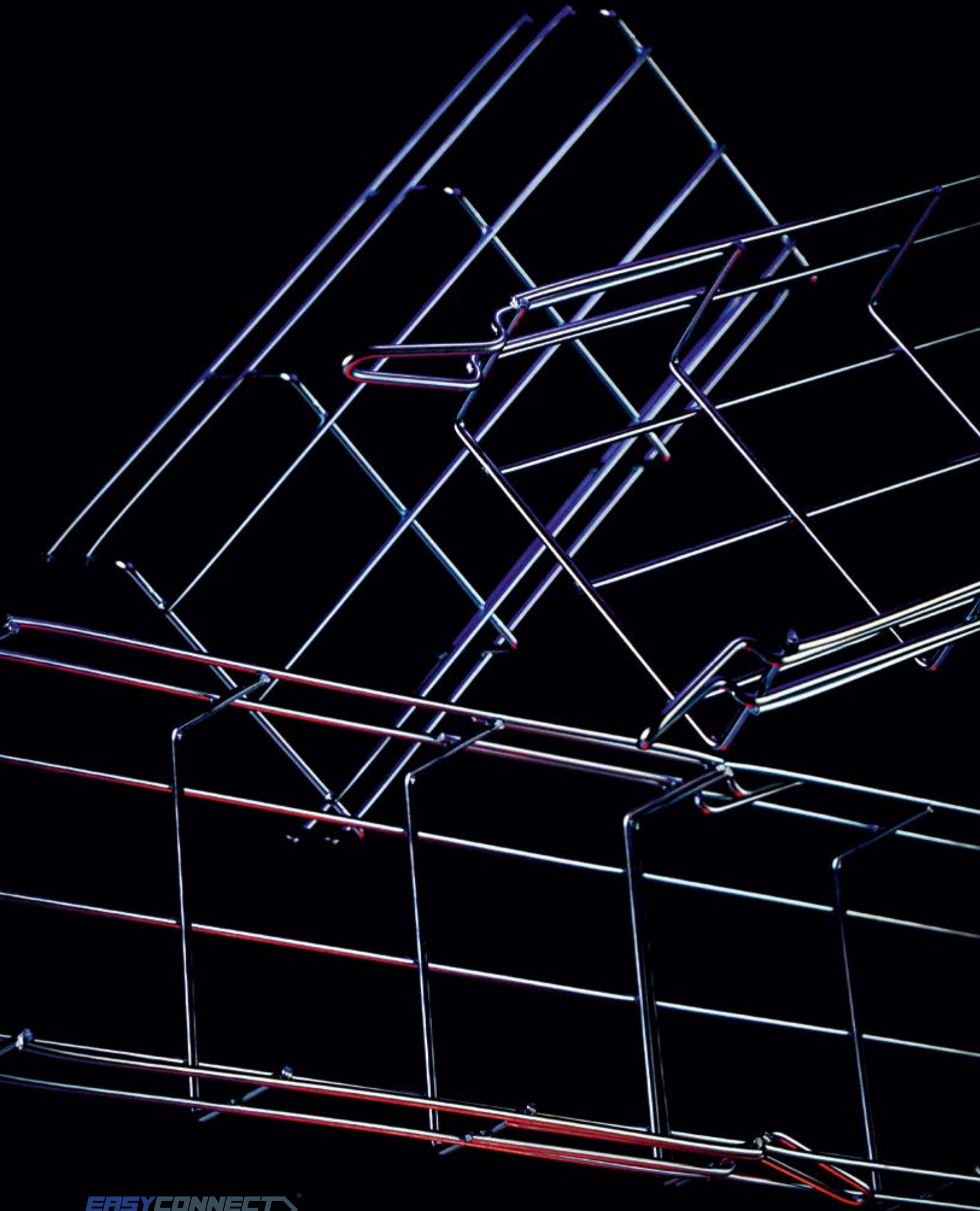
3

4

5

6

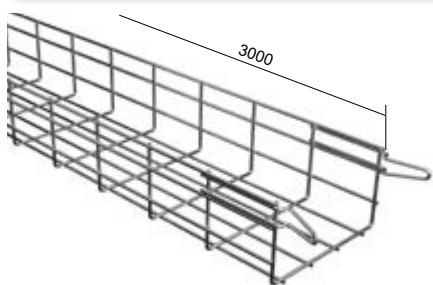
rejstřík



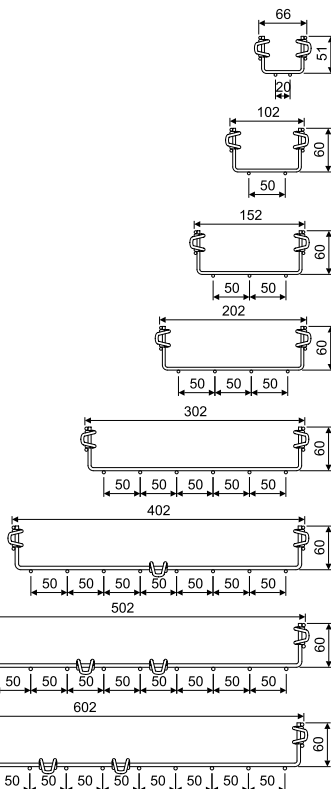
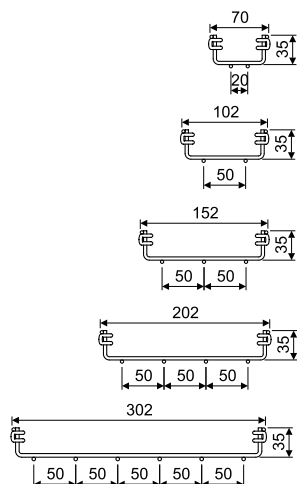


3

**DRÁTĚNÉ
ŽLABY GEMINI**

drátěný žlab s integrovanou spojkou


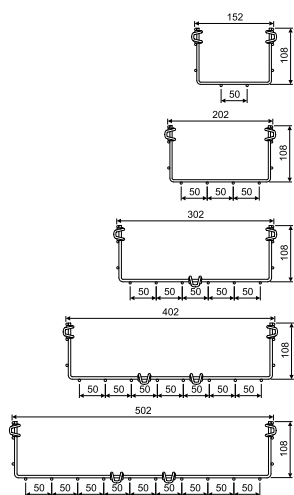
- ▶ Každý drátěný žlab má na jednom konci integrované spojovací prvky, které zajistí pevné spojení.
- ▶ Spojení splňuje dostatečnou elektrickou kontinuitu pro zajištění ochranného pospojování dle EN 61537.
- ▶ Spojení se provádí (str. 3).
- ▶ Žlaby jsou určeny pro rozteč podpěr max. 2 metry. Ideální místo pro spojení žlabů je v 1/5 až 1/2 vzdálenosti mezi podpěrami. Spoj přímo na podpěře je nevhodný.
- ▶ Hodnoty povoleného bezpečného zatížení jsou uvedeny v tabulce. V bezpečném zatížení nejsou zohledněny vnější vlivy a není možné žlab zatěžovat člověkem.



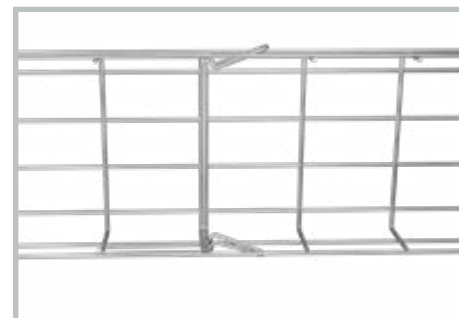
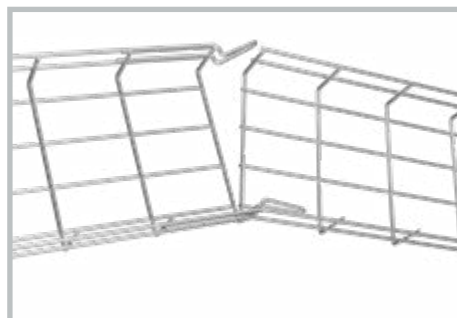
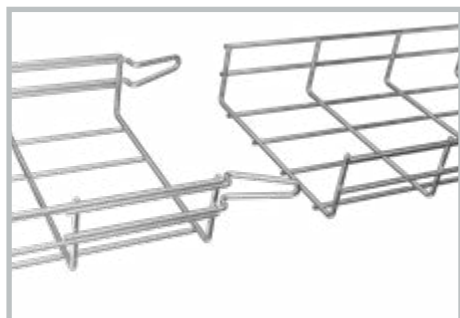
položka	Ø	☒	‡	bezpečné zatížení při rozteči podpěr (N/m)			EAN
				1 m	1,5 m	2 m	
● DZI 35X60_VEZ	3,9	16,92	0,49	244	172	143	8595568939753
● DZI 35X100_VEZ	3,9	26,87	0,52	253	178	178	8595568939760
● DZI 35X150_VEZ	3,9	42,42	0,66	267	188	188	8595568939777
● DZI 35X200_VEZ	3,9	57,97	0,81	283	199	199	8595568939784
● DZI 35X300_VEZ	4,3	87,43	1,32	314	221	221	8595568939791
● DZI 60X60_VEZ	3,9	23,74	0,78	441	290	204	8595568939999
● DZI 60X60_VF			0,71				8595568939852
● DZI 60X100_VEZ	3,9	48,47	0,76	407	323	234	8595568939937
● DZI 60X100_VF			0,87				8595568939807
● DZI 60X150_VEZ	3,9	76,52	0,90	446	345	248	8595568939944
● DZI 60X150_VF			1,03				8595568939814
● DZI 60X200_VEZ	3,9	104,57	1,04	487	368	264	8595568939951
● DZI 60X200_VF			1,20				8595568939821
● DZI 60X300_VEZ	4,3	157,63	1,61	567	413	295	8595568939968
● DZI 60X300_VF			1,85				8595568939838
● DZI 60X400_VEZ	4,3 / 4,8	211,86	2,10	644	457	325	8595568939975
● DZI 60X400_VF			2,42				8595568939845
● DZI 60X500_VEZ	4,3 / 4,8	266,73	2,71	722	502	355	8595568939982
● DZI 60X600_VEZ	4,3 / 4,8	321,93	3,12	799	547	366	8595568940001



drátěný žlab s integrovanou spojkou



položka	∅	☒	‡	bezpečné zatížení při rozteči podpěr (N/m)			EAN
				1 m	1,5 m	2 m	
● DZI 110X150_VEZ	4,3	139,79	1,32	575	441	344	8595568939883
● DZI 110X200_VEZ	4,3	191,64	1,61	601	462	362	8595568939890
● DZI 110X200_VF			1,85				8595568939722
● DZI 110X300_VEZ	4,3 / 4,8	292,88	2,10	652	504	397	8595568939906
● DZI 110X300_VF			2,42				8595568939739
● DZI 110X400_VEZ	4,3 / 4,8	395,46	2,71	705	546	431	8595568939913
● DZI 110X400_VF			3,11				8595568939746
● DZI 110X500_VEZ	4,3 / 4,8	498,66	3,12	757	388	466	8595568939920



∅ průměr drátu (mm)

‡ hmotnost kg/m

● standard

☒ vnitřní využitelný průřez (cm²)

Ⓢ na objednávku

VEZ elektrolyticky zinkováno

VF žárově zinkování ponorem

1

2

3

4

5

6

rejstřík

šroub upevňovací



- Speciální konstrukce hlavy šroubu je určena pro použití s drátěnými žlaby, např. k připevnění drátěného žlabu k podpěře.



	položka	‡	EAN
●	DZSU_VEZ	0,018	8595568940124
⊕	DZSU_VNEZ	0,018	8595568940117

spojka



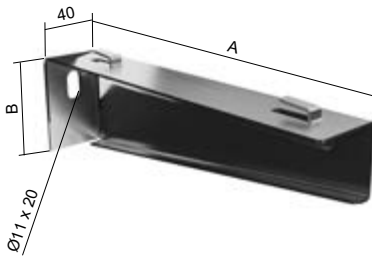
- Spojka je určená ke spojování drátěných žlabů.
- Speciální konstrukce hlavy šroubu umožňuje rychlé a spolehlivé spojení žlabů se všemi výškami bočnic.



	položka	‡	EAN
●	DZS_VEZ	0,027	8595568940100
⊕	DZS_VNEZ	0,027	8595568940094



držák na stěnu

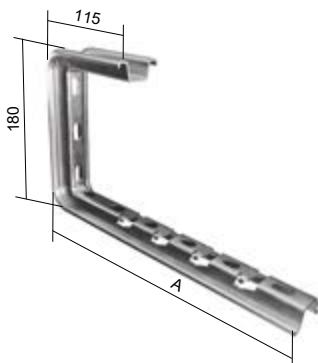


- ▶ Držák je určený pro montáž ke stěně nebo na stropní profil.
- ▶ Upevnění ke stěně se provádí pomocí kotvy Ø 8 mm.
- ▶ Pro montáž na stropní profil SPL a SPS se použijí posuvné matice PM 41 M 10 (str. 1-41) společně se šrouby S 10X20 (2 ks).
- ▶ Zahnutím upevňovacích výstupků zajistíme rychlou a spolehlivou fixaci drátěného žlabu k podpěře.
- ▶ Držák DSDZ 150_ZM není vhodný pro drátěný žlab DZI 110X150. Pro drátěný žlab DZI 110X150 je možné využít držák DS 150_ZM (str. 1-24) a žlab k držáku fixovat pomocí upevňovacího šroubu DZSU.
- ▶ K připevnění žlabu DZI 60X60 na stěnu je doporučeno použít závěs DZZ.



	položka	A	B	↓	‡	EAN
●	DSDZ 100_ZM	120	49	150	0,13	8595568940797
●	DSDZ 150_ZM	170	60	150	0,22	8595568940803
●	DSDZ 200_ZM	220	64	150	0,27	8595568940810
●	DSDZ 300_ZM	320	74	130	0,41	8595568940827
●	DSDZ 400_ZM	420	84	130	0,57	8595568940834
⊕	DSDZ 500_ZM	520	94	130	0,75	8595568940841
⊕	DSDZ 600_ZM	620	119	130	1,05	8595568940858

podpěra na strop

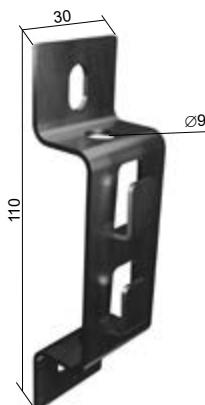


- ▶ Podpěra je určená k zavěšení drátěného žlabu ze stropu, případně ke stěně.
- ▶ Podpěru je možné instalovat samostatně přímo ke stropu nebo ke stěně pomocí kotvy Ø8 mm, nebo je možné instalaci podpěry ke stropu zpevnit a doplnit otvor připravený na konci podpěry o závitovou tyč ZT 8.
- ▶ Drátěný žlab se na podpěru ukládá do připravených výřezů.



	položka	A	‡	‡	EAN
●	DZCTS 100_VS	215	2,0	0,52	8595568940162
●	DZCTS 150_VS	265	2,0	0,55	8595568940483
●	DZCTS 200_VS	315	2,0	0,62	8595568940179
●	DZCTS 300_VS	415	2,0	0,71	8595568940186

boční závěs



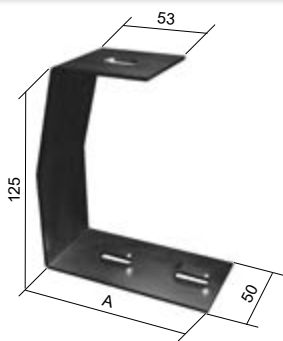
- ▶ Závěs je určený k připevnění drátěného žlabu na stěnu pomocí kotvek Ø 6 mm nebo spolu se závitovou tyčí Ø 8 mm k zavěšení ke stropu.
- ▶ Zavěšení pomocí dvou závitových tyčí ze stropu je určeno pro žlaby s výškou bočnice 60 a šířkou 60-200 mm.
- ▶ Připevnění na stěnu je možné pouze pro žlaby rozměrů 60X60 a 60X100.



	položka	‡	EAN
●	DZZ_VS	0,043	8595568940155



středový závěs - vnější

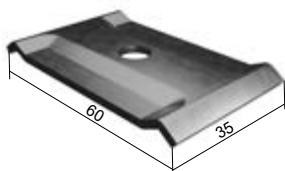


- ▶ Středový závěs je určen k zavěšení drátěného žlabu ze stropu pomocí závitové tyče \varnothing 8 mm a dvou matic M 8.
- ▶ Kabelový žlab se zasune do připravených zobáčků, konce zobáčků se zmáčknou a tím se žlab připevní k závěsu.



	položka	A	pro šířku žlabu	↑	‡	EAN
●	DZSZ 60_VS	83	60	2	0,20	8595568940148
●	DZSZ 100_VS	104	100	2	0,21	8595568940131

středový závěs - vnitřní

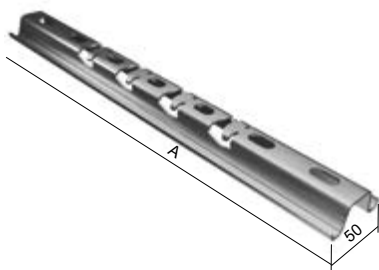


- ▶ Středový závěs je určen k zavěšení drátěného žlabu ze stropu. K zavěšení je nutné použít dva kusy středového závěsu (nutné objednat 2 ks), dvě matice M 8 a závitovou tyč \varnothing 8 mm.
- ▶ Doporučeno pro šířku žlabu max. 300 mm
- ▶ Závěs není určený pro zavěšení žlabů rozměrů 35x60, 60x60, 35x150, 60x150.
- ▶ Závěs je vhodné použít i pro fixaci drátů při tvoření oblouků nebo odbočení.



	položka	‡	EAN
●	DZCZ_VEZ	0,031	8595568939876
●	DZCZ_VNEZ	0,031	8595568939869

nosný profil



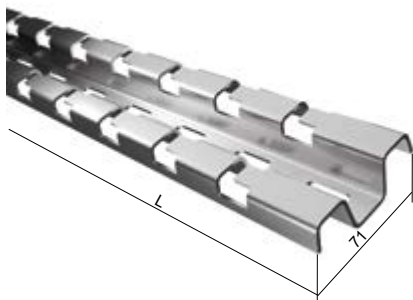
- ▶ Nosný profil je určený k zavěšení drátěného žlabu ze stropu pomocí dvou závitových tyčí ZT 8, matic M 8 a podložek PD 8.
- ▶ Drátěný žlab se na podpěru ukládá do připravených výřezů.



	položka	A	↑	‡	EAN
●	DZNP 100_VS	250	2,0	0,21	8595568935748
●	DZNP 150_VS	300	2,0	0,25	8595568935755
●	DZNP 200_VS	350	2,0	0,39	8595568935762
●	DZNP 300_VS	450	2,0	0,50	8595568935779
●	DZNP 400_VS	550	2,0	0,63	8595568935786
☺	DZNP 500_VS	650	2,0	0,71	8595568935793
☺	DZNP 600_VS	750	2,0	0,82	8595568935809



nosný profil na strop / stěnu

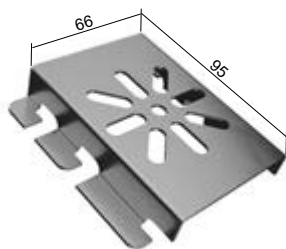


- ▶ Nosný profil je určený k připevnění drátěného žlabu ke stěně nebo ke stropu. Profil umožňuje montáž více drátěných žlabů, i kombinace různých rozměrů, na jeden profil.
- ▶ Profil se k podkladu připevňuje pomocí kotvy Ø8 mm.
- ▶ Drátěný žlab se na podpěru ukládá do připravených výřezů.



položka	L	†	‡	EAN
● DZSSP 1000_VS	1000	2,0	1,51	8595568940193
● DZSSP 2000_VS	2000	2,0	3,03	8595568940209
● DZSSP 3000_VS	2990	2,0	4,54	8595568940216

montážní deska

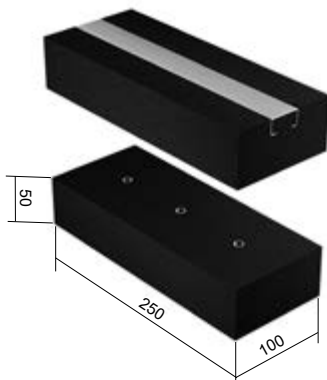


- ▶ Montážní deska slouží k montáži elektroinstalačních krabic.
- ▶ Připevňuje se na bočnici drátěného žlabu s výškou bočnice 60 nebo 110 mm.

položka	‡	EAN
● DZMD_VS	0,11	8595568940018



podpěrná podložka na střechu



- ▶ Podložky jsou určeny pro podporu kabelových žlabů na plochých střeších.
- ▶ Podložka je vyrobena z pryžového materiálu, který je odolný vůči UV záření.
- ▶ Na spodní straně podložky je hliníková folie s protismykovou úpravou, která funguje jako izolační vrstva pro přímý styk se střešními z PVC materiálu.
- ▶ PPS1 L30_GZM podložka má zalisovanou lištu vyrobenou z oceli s povrchovou úpravou Magnelis®.
- ▶ Drátěný žlab se k podložce fixuje pomocí středového závěsu DZCZ, k liště se připevní samovrtným šroubem STP 4.2X25 TX s podložkou PD 6
- ▶ PPS 3XM8_GMLZ podložka má zalisované 3 ks matic M 8.
- ▶ Drátěný žlab se k podložce fixuje pomocí středového závěsu a šroubu S 8X20.
- ▶ Podložku je možné použít i jako patku pro připevnění jiných podpěrných konstrukcí např. montážních profilů, stropních profilů atd.

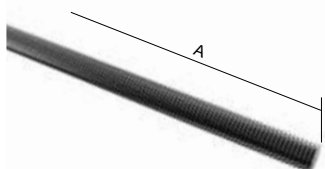
položka	‡	EAN
● PPS1 L30_GZM	1,15	8595568941169
● PPS1 3XM8_GMLZ	1,03	8595568941152

šroub se šestihranou hlavou



	položka	‡	∪	EAN
●	S 8X20_ZNCR	0,012	100	8595057638822
⊕	S 8X20_GMT	0,012	100	8595568928696

závitová tyč



- ▶ DIN 976
- ▶ Třída pevnosti 4.8

	položka	∅	‡	EAN
●	ZT 8_ZNCR	M 8	0,31	8595057631793

matice šestihránná



	položka	EAN
●	M 8_ZNCR	8595057633643

matice šestihránná s límcem



	položka	∪	EAN
●	ML 8_ZNCR	100	8595568941183
⊕	ML 8_GMT	100	8595568941190

samovrtný šroub do plechu s drážkou TORX



- ▶ STP 4.2X25 TX je vhodný k připevnění kabelového žlabu k podpěrné podložce PPS1 L30

	položka	∪	EAN
●	STP 4.2X25 TX_ZNCR	100	8595568941237

podložka



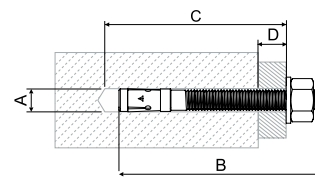
	položka	A	∪	EAN
●	PD 6_ZNCR	12	100	8595057640832



kotva



- ▶ Kotvy jsou vhodné pro předsazenou, průvlečnou a distanční montáž.
- ▶ Druhy podkladového materiálu: trhlinový beton, netrhlinový beton, přírodní kámen s celistvou strukturou.



položka	schválená třída seismicity	průměr otvoru A [mm]	délka kotvy B [mm]	min. hloubka otvoru při průvl. montáži C [mm]	maximální užitečná délka D [mm]	závit	velikost klíče	EAN
● KPO 6X50_PO	-	6	65	60	10	M6	10	8595057691162
● KPO 6X70_PO	-	6	65	60	10	M6	10	8595057691179
● KPO 8X77_PO	C1	8	75	70	10	M8	13	8595057691100
● KPO 8X97_PO	C1	8	95	85	30	M8	13	8595057691117
● KPO 8X110_PO	C1/C2	8	115	105	50	M8	13	8595568931139
● KPO 10X95_PO	C1/C2	10	92	85	10	M10	17	8595057691124
● KPO 10X115_PO	C1/C2	10	115	105	30	M10	17	8595057691131
● KPO 10X175_PO	C1/C2	10	185	175	100	M10	17	8595568931153
● KPO 12X120_PO	C1/C2	12	118	110	20	M12	19	8595057691148
⊕ KPO 8X77_POGMT	-	8	80	65	10	M8	13	8595568927965
⊕ KPO 8X97_POGMT	-	8	100	90	35	M8	13	8595568929631
⊕ KPO 10X95_POGMT	-	10	95	84	15	M10	17	8595568927972
⊕ KPO 10X115_POGMT	-	10	115	104	35	M10	17	8595568929648
⊕ KPO 12X120_POGMT	-	12	120	105	25	M12	19	8595568929655

kotva



- ▶ Zarážecí kotvy KKZ slouží k přímému upevnění závitových tyčí.
- ▶ Uvnitř kotvy je rozpěrný čep, který se před montáží závitové tyče musí zarazit.
- ▶ Vhodné pro montáž do betonu C20/25 a přírodního kamene s celistvou strukturou.
- ▶ Kotvy KKZ 8, KKZ 10 a KKZ 12 jsou opatřeny límcem.

- ▶ A - průměr vrtáku
- ▶ B - celková délka kotvy
- ▶ C - minimální hloubka vrtané díry

položka	A	B	C	závit	zatížení tahové beton C20/25 (kN)	‡	EAN
● KKZ 6_ZNCR	8	25	27	M6	2,50	0,01	8595057697553
● KKZ 8_ZNCR	10	30	32	M8	3,00	0,01	8595057697560
● KKZ 10_ZNCR	12	40	42	M10	4,75	0,02	8595057697577
● KKZ 12_ZNCR	15	50	52	M12	6,80	0,05	8595057697584

zarážecí kotva



- ▶ Zarážecí kotvy KKZM slouží k přímému upevnění závitových tyčí.
- ▶ Mosazné kotvy jsou s vnitřním kónickým závitěm, který se rozpíná při montáži závitové tyče nebo šroubu.
- ▶ Závitovou tyč (šroub) je nutné zašroubovat do plné délky kotvy.
- ▶ Vhodné pro montáž do betonu C20/25 a přírodního kamene s celistvou strukturou.

- ▶ A - průměr vrtáku
- ▶ B - celková délka kotvy
- ▶ C - minimální hloubka vrtané díry

položka	A	B	C	závit	beton C20/25		‡	EAN
					zatížení tahové (kN)	utahovací moment (Nm)		
● KKZM 8_XX	10	30	35	M8	1,50	6	0,01	8595568925893
● KKZM 10_XX	12	35	40	M10	2,50	10	0,01	8595568925909

‡ hmotnost kg/ks

● standard

⊕ na objednávku

XX mosaz

POGMT neelektrolytické pokovení

ZNCR zinkochromát

PO zinkochromát

1

2

3

4

5

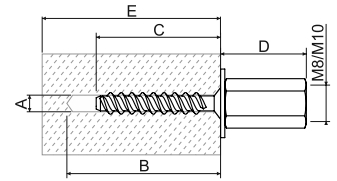
6

rejstřík

šroub do betonu s vnitřním závitem



- ▶ Šroub s kombinovaným vnitřním závitem M8/M10 pro rychlou a snadnou montáž šroubů nebo závitových tyčí.
- ▶ Určený pro montáž do trhlinového betonu C20/25 až C50/60 - tažená zóna betonu, předpjatých dutinových panelů C30/37 až C50/60, do přírodního kamene s celistvou strukturou.
- ▶ A - průměr otvoru
- ▶ B - minimální hloubka otvoru
- ▶ C - hloubka zašroubování
- ▶ D - výška upevňovací matice
- ▶ E - minimální tloušťka kotevního podkladu

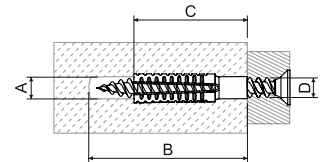


položka	A	B	C	D	E	velikost klíče	utahovací moment	‡	EAN	beton C20/25 až C50/60			předpjaté dutinové panely		
										garantované zatížení		min. osová vzdálenost od okraje	tloušťka betonu pod dutinou	připustné zatížení	min. osová vzdálenost od okraje
										tahové kN	střihové kN				
● KBS 6X35 M8/M10_PO	6	45	35	26,5	80	13	≤10	0,03	8595568931122	0,6	2,4	35	≥25	0,4	100
													≥30	0,8	
													≥35	1,2	

kovová rozpěrná hmoždinka



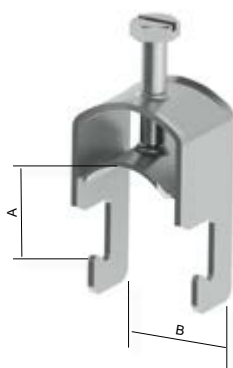
- ▶ Pro předsaženou montáž do betonu, pórobetonu, svisle děrovaných cihel, přírodního kamene s celistvou strukturou, plně tvárnice z lehčeného betonu, vápenopískové cihly.
- ▶ Vnější ozubení se při zašroubování vrutu rozeře do stavebního materiálu a tak zajišťuje vysokou nosnost. Vrut musí být zašroubován min. do celé délky hmoždinky. Délka vrutu se vypočítá: délka hmoždinky + průměr vrutu + tloušťka kotevního dílu + tloušťka omítky nebo izolace.
- ▶ Žebrovitý vnitřní tvar hmoždinky je vhodný pro vruty. V případě použití do systémů se zachováním funkčnosti při požáru se použije šroub SB 6.3X35.
- ▶ A - průměr otvoru
- ▶ B - minimální hloubka otvoru
- ▶ C - délka hmoždinky
- ▶ D - průměr vrutu



položka	A	B	C	D	‡	EAN	doporučený průměr otvoru pro uvedený materiál			garantované zatížení - tah, střih, šikmý tah platí pro uvedený průměr vrutu a materiál		
							beton C20/25	pórobeton PB4	svisle děrované cihly HLZ12	průměr vrutu	pórobeton ≥PB2, PP2 (G2)	pórobeton ≥PB4, PP4 (G4)
							mm	mm	mm	mm	kN	kN
● KHP 6X32_PO	7-9	38	32	5-6	0,01	8595568931009	7	6	7	-	-	-
● KHP 8X38_PO	10-12	46	38	6-8	0,01	8595568931016	10	10	10	8	0,2	0,3
● KHP 8X60_PO	10-12	68	60	6-8	0,03	8595568931023	12	10	10	8	0,3	0,4
● KHP 10X60_PO	12-14	68	60	8-10	0,03	8595568931030	14	12	12	10	0,4	0,6



přichytka kabelů



- ▶ Slouží pro uchycení kabelů k drátěnému žlabu.

položka	A	B	‡	EAN
☺ PKDZ1 12_F	6	12	0,03	8595568935885
☺ PKDZ1 14_F	10	14	0,03	8595568935892
☺ PKDZ1 16_F	12	16	0,03	8595568935908
☺ PKDZ1 18_F	14	18	0,04	8595568935915
☺ PKDZ1 22_F	16	22	0,04	8595568935922
☺ PKDZ1 26_F	22	26	0,04	8595568935939
☺ PKDZ1 30_F	22	30	0,05	8595568935946
☺ PKDZ1 34_F	28	34	0,06	8595568935953
☺ PKDZ1 38_F	34	38	0,08	8595568935960
☺ PKDZ1 42_F	34	42	0,09	8595568935977
☺ PKDZ1 46_F	40	46	0,1	8595568935984
☺ PKDZ1 50_F	46	50	0,11	8595568935991
☺ PKDZ1 54_F	46	54	0,11	8595568936011
☺ PKDZ1 58_F	52	58	0,12	8595568936004

štípací kleště



- ▶ Kleště jsou opatřeny šikmými břity.
- ▶ Dráty na žlabech je vhodné stříhat co nejbližší křížení.

položka	‡	EAN
● DZDN_XX	0,75	8595057668591

zinková barva / sprej



- ▶ Korozní ochrana určená k opravě vadných a poškozených míst na pozinkovaném povrchu.
- ▶ Barva se nanáší pomocí štětce, technikou tupování.

položka	‡	EAN
● WEICON 375_XX (barva)	0,50	8595057621183
● WEICON 750_XX (barva)	1,10	8595057693609
● GZS_XX (sprej)	0,45	8595057633148

konstrukce

STŘÍHÁNÍ DRÁTU

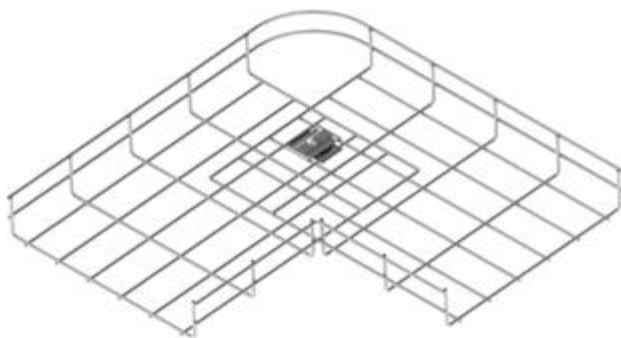
Tvar trasy z drátěných žlabů lze měnit podle vašich požadavků. Ke stříhání drátěné sítě žlabů doporučujeme používat profesionální stříhací kleště. Stříhání drátu se doporučuje provádět co nejbližší křížení drátu, aby se zabránilo poškozování kabelů.

OBLOUK

Vytvoření oblouku z drátěných žlabů jde mnoha různými způsoby, níže uvádíme jeden z možných. K provedení oblouku se vystřihnou zóny ze dna a bočnic drátěného žlabu. Bočnice drátěného žlabu se ohnou do oblouku 90°.

Zpevnění ohybu se provádí ve dně pomocí dvou kusů středových závěsů DZCZ fixovaných šroubem S 6X20 a maticí M 6. V závislosti na drátu ve žlabu jsou středové závěsy vůči sobě pootočený o 90°.

Navýšením počtu spojovacích bodů se zvyšuje pevnost oblouku. Pro šířku žlabu 60 a 100 mm se použije pro spojení spojka DZS



šířka žlabu	vyřiznutí zón	montáž
60		
100		
150		
200		
300		
400		
500		
600		

T-KUS

Vytvoření T-kusu z drátěných žlabů jde mnoha různými způsoby, níže uvádíme jeden z možných. T-kus se vytvoří ze dvou kusů drátěných žlabů.

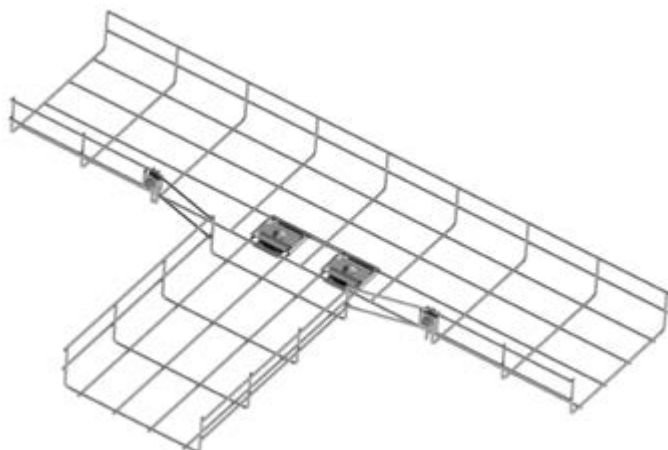
U "odbočujícího" žlabu se odstříhne jedno pole bočnice od dna, toto platí pro všechny šířky žlabů.

U "průběžného" žlabu se odstříhnou bočnice, počet polí je závislý na šířce "odbočujícího" žlabu a je uveden v tabulce.

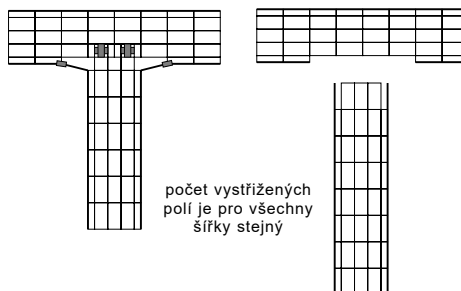
Dna žlabů se spojí pomocí dvou kusů středových závěsů vůči sobě pootočených o 90° a fixovaných šroubem S 6X20 a maticí M 6. Zvýšením počtu spojovacích bodů se zvýší pevnost tvarovky.

Bočnice se spojí pomocí spojky DZS.

T-kus je možné vytvořit i z různých šířek žlabů.



počet vystřižených polí je uveden v tabulce



počet vystřižených polí je pro všechny šířky stejný

šířka žlabu	počet polí (bočnic) k odstřížení
100	2
150	3
200	4
300	5
400	6
500	7
600	8

1

2

3

4

5

6

rejstřík

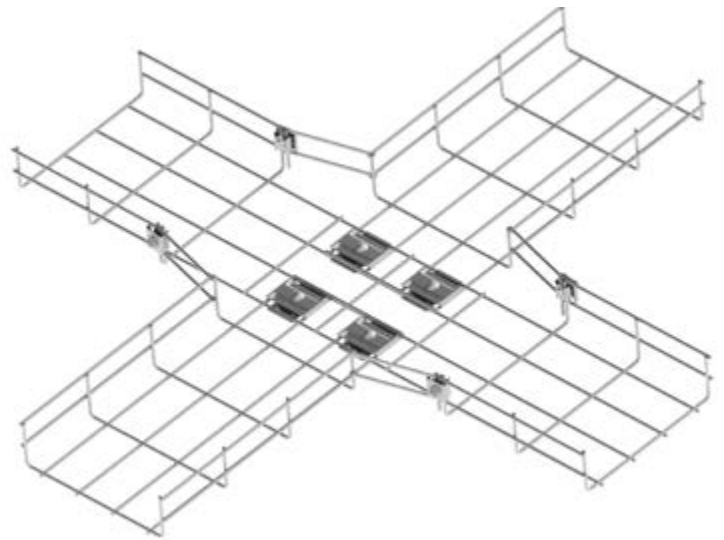
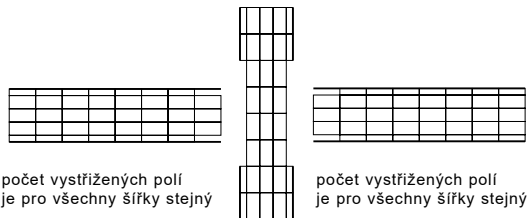
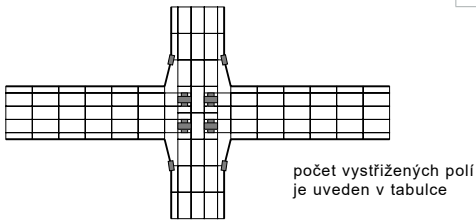


konstrukce

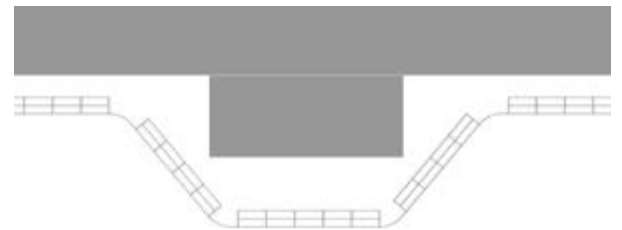
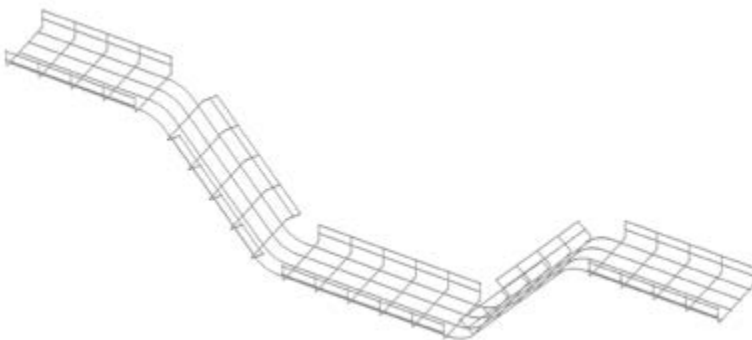
KŘÍŽ

Vytvoření kříže je v podstatě vytvoření dvou T-kusů. U dvou "odbočujících" žlabů se odstříhne jedno pole bočnice od dna, toto platí pro všechny šířky žlabů. U "průběžného" žlabu se na obou stranách odstříhne bočnice, počet polí je závislý na šířce napojovaného žlabu a je uveden v tabulce. Dna žlabů se spojí pomocí dvou kusů středových závěsů vůči sobě pootočených o 90° a fixovaných šroubem S 6X20 a maticí M 6. Zvýšením počtu spojovacích bodů se zvýší pevnost tvarovky. Bočnice se spojí pomocí spojky DZS. Kříž je možné vytvořit i z různých šířek žlabů.

šířka žlabu	počet polí (bočnic) k odstřížení
100	2 + 2
150	3 + 3
200	4 + 4
300	5 + 5
400	6 + 6
500	7 + 7
600	8 + 8

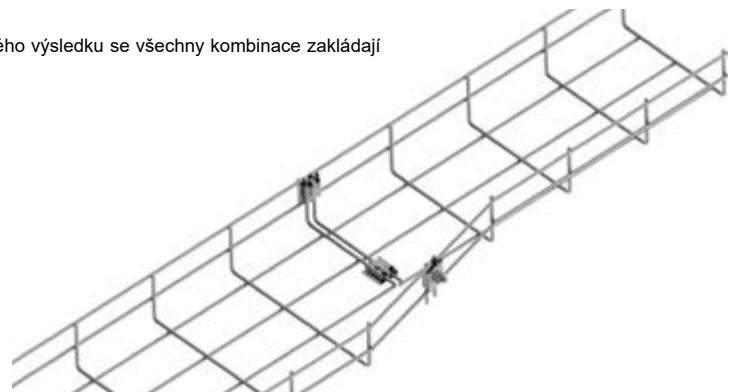
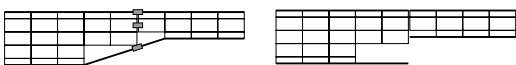
**ROZDÍLNÉ ÚROVNĚ**

Jakoukoli změnu horizontální úrovně lze získat odříznutím odpovídající zóny a ohýbáním drátěného žlabu v tomto místě až do dosažení žádaného tvaru.

**REDUKCE**

Drátěné žlaby lze zužovat, aby se daly připojit k užšímu dílu. Pro dosažení žádaného výsledku se všechny kombinace zakládají na několika základních principech:

- vystříhnout potřebné zóny ze dna a bočnic
- ohnout bok na požadovanou šířku
- spojit konce pomocí spojek DZS



1

2

3

4

5

6

rejstřík

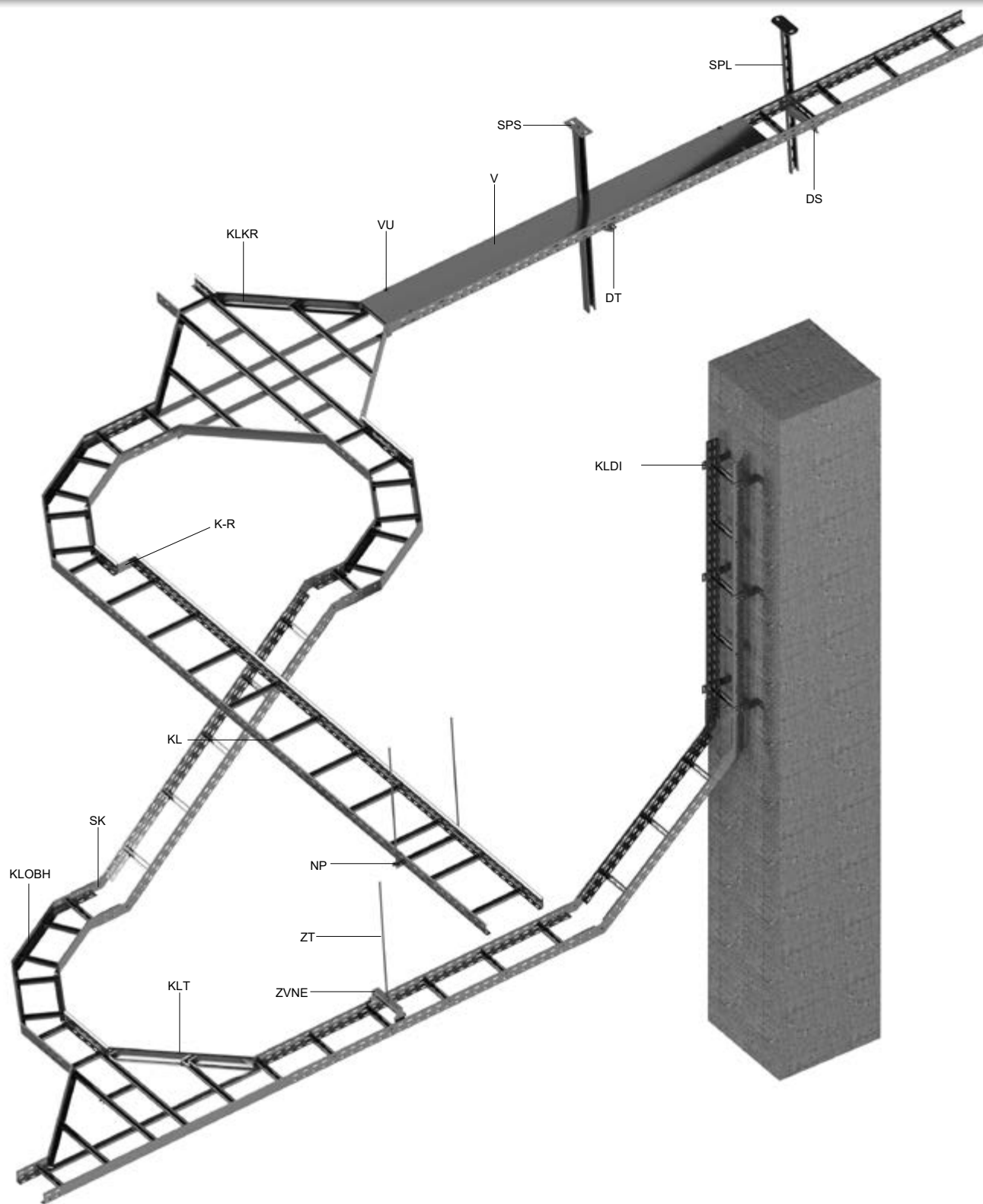




4

**KABELOVÉ
LÁVKY**

PŘEHLED PRVKŮ SYSTÉMU

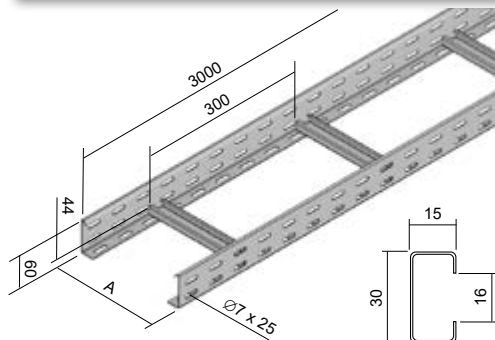


označení	popis	strana
DS	držák - střední	14
DT	držák - těžký	14
KL	kabelová lávka	3 - 5
KLDI	úchyt distanční	12
KLKR	kříž	8
KLOBH	oblouk horizontální	7
KLT	T-kus	7
NP	nosný profil	17

označení	popis	strana
SK	spojka kloubová	9
SPL	stropní profil - lehký	15
SPS	stropní profil - střední	15
K-R	koncovka / redukce	10
V	víko	6
VU	úchyt víka	6
ZT	závitová tyč	20
ZVNE	závěs vnější	16

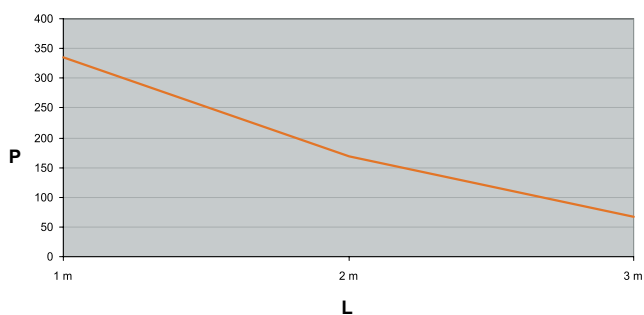


60 - kabelová lávka



- ▶ Délka kabelové lávky je 3 m.
- ▶ Spojení lávek se provádí pomocí spojek S 60X200 (str. 11) a min. 4 ks šroubů NSM 6X10 (str. 23).
- ▶ Děrované bočnice tvoří L-profil s ohnutým lemem. Děrované příčky profilu C jsou k bočnicím připevněny protlačněním ve vzdálenosti 300 mm otevřenou stranou profilu nahoru.
- ▶ Na zakázku lze vyrobit lávky se vzdáleností příček 150 nebo 450 mm.
- ▶ Pro prostorové oddělení kabelů je možné použít přepážku NPZ 50 (str. 2-16). Přepážka se upevňuje každých 60 cm šroubem NSM 6X20 (str. 23)

položka	A	↑	‡	∪	EAN
● KL 60X150_S	150	1,5 / 1,2	2,23	312	8595057691681
● KL 60X200_S	200	1,5 / 1,2	2,37	240	8595057635487
● KL 60X300_S	300	1,5 / 1,2	2,60	156	8595057634947
● KL 60X400_S	400	1,5 / 1,2	2,80	108	8595057635494
● KL 60X500_S	500	1,5 / 1,2	3,10	96	8595057644359
● KL 60X600_S	600	1,5 / 1,2	3,24	78	8595057644366
● KL 60X150_F	150	1,5 / 1,2	2,50	312	8595057691698
● KL 60X200_F	200	1,5 / 1,2	2,65	240	8595057658073
● KL 60X300_F	300	1,5 / 1,2	2,90	156	8595057656345
● KL 60X400_F	400	1,5 / 1,2	3,14	108	8595057658066
● KL 60X500_F	500	1,5 / 1,2	3,38	96	8595057658042
● KL 60X600_F	600	1,5 / 1,2	3,63	78	8595057661219
● KL 60X200_ZM	200	1,5 / 1,2	2,37	240	8595568937940
● KL 60X300_ZM	300	1,5 / 1,2	2,60	156	8595568937957
● KL 60X400_ZM	400	1,5 / 1,2	2,90	108	8595568937964
● KL 60X500_ZM	500	1,5 / 1,2	3,10	96	8595568937971
● KL 60X600_ZM	600	1,5 / 1,2	3,24	78	8595568937988

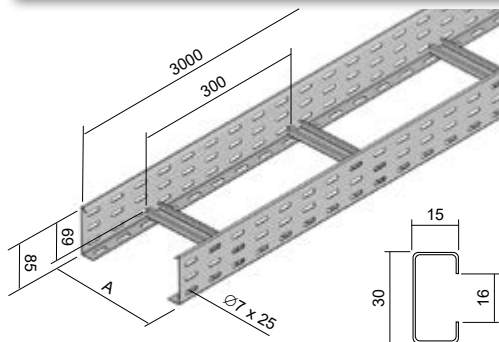


Graf znázorňuje maximální povolené rovnoměrné zatížení lávky v závislosti na vzdálenosti podpěr.

L = vzdálenost podpěr (m)

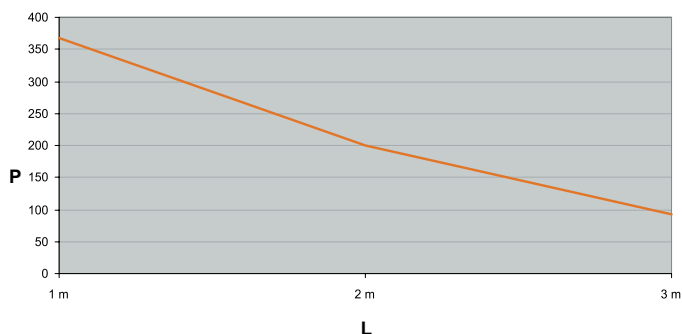
P = povolené rovnoměrné zatížení (hmotnost kg/m)

85 - kabelová lávka



- ▶ Délka kabelové lávky je 3 m.
- ▶ Spojení lávek se provádí pomocí spojek S 85X200 (str. 11) a min. 6 ks šroubů NSM 6X10 (str. 23).
- ▶ Děrované bočnice tvoří L-profil s ohnutým lemem. Děrované příčky profilu C jsou k bočnicím připevněny protlačněním ve vzdálenosti 300 mm otevřenou stranou profilu nahoru.
- ▶ Na zakázku lze vyrobit lávky se vzdáleností příček 150 nebo 450 mm.
- ▶ Pro prostorové oddělení kabelů je možné použít přepážku P 60 (str. 1-21). Přepážka se upevňuje každých 60 cm šroubem NSM 6X20 (str. 23)

	položka	A	↑	‡	∩	EAN
●	KL 85X150_S	150	1,5 / 1,2	2,71	216	8595057692657
●	KL 85X200_S	200	1,5 / 1,2	2,90	180	8595057644175
●	KL 85X300_S	300	1,5 / 1,2	3,10	120	8595057644182
●	KL 85X400_S	400	1,5 / 1,2	3,30	84	8595057644199
●	KL 85X500_S	500	1,5 / 1,2	3,50	72	8595057644205
⊕	KL 85X600_S	600	1,5 / 1,2	3,72	60	8595057644212
⊕	KL 85X150_F	150	1,5 / 1,2	3,03	216	8595568902412
⊕	KL 85X200_F	200	1,5 / 1,2	3,19	180	8595057661226
⊕	KL 85X300_F	300	1,5 / 1,2	3,43	120	8595057661233
⊕	KL 85X400_F	400	1,5 / 1,2	3,70	84	8595057661240
⊕	KL 85X500_F	500	1,5 / 1,2	3,92	72	8595057661257
⊕	KL 85X600_F	600	1,5 / 1,2	4,20	60	8595057661264



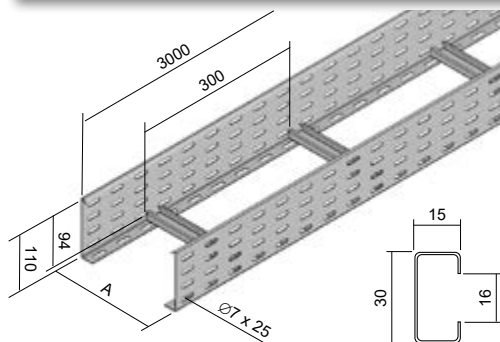
Graf znázorňuje maximální povolené rovnoměrné zatížení lávky v závislosti na vzdálenosti podpěr.

L = vzdálenost podpěr (m)

P = povolené rovnoměrné zatížení (hmotnost kg/m)

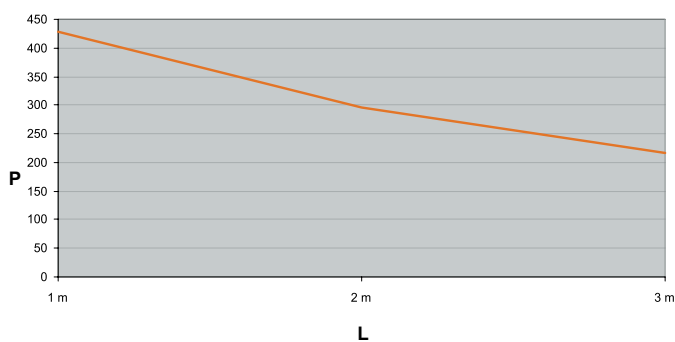


110 - kabelová lávka



- ▶ Délka kabelové lávky je 3 m.
- ▶ Spojení lávek se provádí pomocí spojek S 110X200 (str. 11) a min. 8 ks šroubů NSM 6X10 (str. 23).
- ▶ Děrované bočnice tvoří L-profil s ohnutým lemem. Děrované příčky profilu C jsou k bočnicím připevněny protlačněním ve vzdálenosti 300 mm otevřenou stranou profilu nahoru.
- ▶ Na zakázku lze vyrobit lávky se vzdáleností příček 150 nebo 450 mm.
- ▶ Pro prostorové oddělení kabelů je možné použít přepážku NPZ 100 (str. 2-16). Přepážka se upevňuje každých 60 cm šroubem NSM 6X20 (str. 23)

položka	A	t	‡	∩	EAN
● KL 110X150_S	150	1,5 / 1,2	3,18	144	8595057692664
● KL 110X200_S	200	1,5 / 1,2	3,31	126	8595057644373
● KL 110X300_S	300	1,5 / 1,2	3,53	84	8595057644380
● KL 110X400_S	400	1,5 / 1,2	3,75	60	8595057644397
● KL 110X500_S	500	1,5 / 1,2	4,00	48	8595057644403
● KL 110X600_S	600	1,5 / 1,2	4,20	42	8595057644410
⊕ KL 110X150_F	150	1,5 / 1,2	3,56	144	8595568902368
⊕ KL 110X200_F	200	1,5 / 1,2	3,71	120	8595057661028
⊕ KL 110X300_F	300	1,5 / 1,2	3,95	84	8595057661172
⊕ KL 110X400_F	400	1,5 / 1,2	4,20	60	8595057661189
⊕ KL 110X500_F	500	1,5 / 1,2	4,44	48	8595057661196
⊕ KL 110X600_F	600	1,5 / 1,2	4,70	42	8595057661202
● KL 110X200_ZM	200	1,5 / 1,2	3,31	126	8595568937896
● KL 110X300_ZM	300	1,5 / 1,2	3,53	84	8595568937902
● KL 110X400_ZM	400	1,5 / 1,2	3,75	60	8595568937919
● KL 110X500_ZM	500	1,5 / 1,2	4,00	48	8595568937926
● KL 110X600_ZM	600	1,5 / 1,2	4,20	42	8595568937933

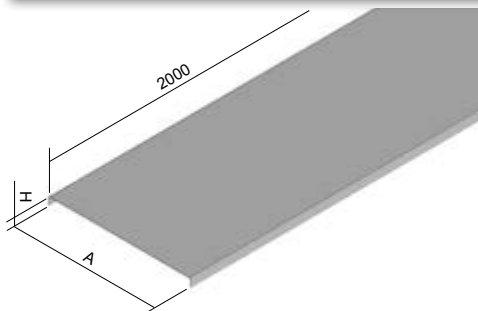


Graf znázorňuje maximální povolené rovnoměrné zatížení lávky v závislosti na vzdálenosti podpěr.

L = vzdálenost podpěr (m)

P = povolené rovnoměrné zatížení (hmotnost kg/m)

víko kabelové lávky



- ▶ Standardní délka víka kabelové lávky je 2 m.
- ▶ Standardně je dodávána uvedená tloušťka plechu. Bez upozornění výrobcem je možné dodání víka z větší tloušťky plechu.
- ▶ Upevnění víka k lávce se provádí pomocí úchytu víka VU (2 ks na metr).

položka	A	H	t	‡	EAN
● V 150_S	150	11	0,55	0,75	8595057629790
● V 200_S	200	11	0,55	0,98	8595057629424
● V 300_S	300	11	0,8	2,07	8595057629516
● V 400_S	400	14	1,0	3,43	8595057629394
● V 500_S	500	14	1,0	4,22	8595057633162
● V 600_S	600	14	1,2	6,27	8595057636576
● V 200_ZM	200	11	0,75	1,31	8595568937858
● V 300_ZM	300	11	0,75	1,90	8595568937865
● V 400_ZM	400	14	1,0	3,36	8595568937872
● V 500_ZM	500	14	1,0	4,14	8595568937889

položka	A	H	t	‡	EAN
● V 150_F	150	11	0,8	1,30	8595057657991
● V 200_F	200	11	0,8	1,68	8595057656222
● V 300_F	300	11	0,8	2,73	8595057656239
● V 400_F	400	14	1,0	3,63	8595057656246
● V 500_F	500	14	1,0	4,80	8595057657977
● V 600_F	600	14	1,2	6,70	8595057659278

úchyt víka

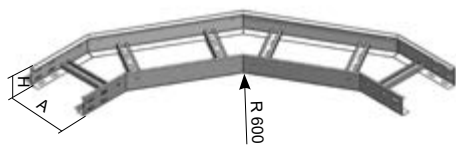


- ▶ Slouží k bezšroubovému uchycení víka k lávce a příslušenství.
- ▶ Pružný uzávěr se přiloží k víku a bočnici v místě otvoru a lehce se na něho přitlačí tak, aby zámek uzávěru zapadl do otvoru.

položka	‡	EAN
● VU_GMT	0,01	8595057629448



oblouk horizontální

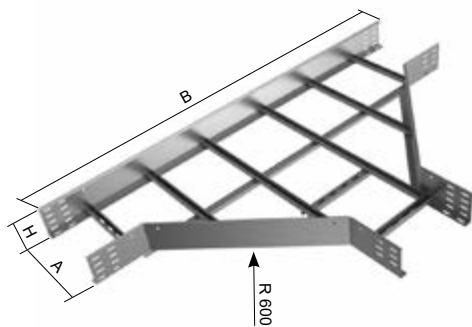


- Spojení oblouku s lávkou se provádí pomocí spojek S ..X200 (str. 11) a šroubů NSM 6X10 (str. 23).
- Oblouk je možné nahradit obloukem pro systém kabelových žlabů JUPITER, ukázka montáže viz str. 8.
- Na zakázku je možné k tvarovce dodat víka.

	položka	A	H	t	řř	EAN
⊕	KLOBH 60X150_S	150	60	1,5 / 1,2	16	8595568910011
⊕	KLOBH 60X200_S	200	60	1,5 / 1,2	16	8595057644489
⊕	KLOBH 60X300_S	300	60	1,5 / 1,2	16	8595057644496
⊕	KLOBH 60X400_S	400	60	1,5 / 1,2	16	8595057644502
⊕	KLOBH 60X500_S	500	60	1,5 / 1,2	16	8595057644519
⊕	KLOBH 60X600_S	600	60	1,5 / 1,2	16	8595057644526
⊕	KLOBH 85X200_S	200	85	1,5 / 1,2	24	8595057644533
⊕	KLOBH 85X300_S	300	85	1,5 / 1,2	24	8595057644540
⊕	KLOBH 85X400_S	400	85	1,5 / 1,2	24	8595057644557
⊕	KLOBH 85X500_S	500	85	1,5 / 1,2	24	8595057644564
⊕	KLOBH 85X600_S	600	85	1,5 / 1,2	24	8595057644571
⊕	KLOBH 110X200_S	200	110	1,5 / 1,2	32	8595057644434
⊕	KLOBH 110X300_S	300	110	1,5 / 1,2	32	8595057644441
⊕	KLOBH 110X400_S	400	110	1,5 / 1,2	32	8595057644458
⊕	KLOBH 110X500_S	500	110	1,5 / 1,2	32	8595057644465
⊕	KLOBH 110X600_S	600	110	1,5 / 1,2	32	8595057644472

	položka	A	H	t	řř	EAN
⊕	KLOBH 60X150_F	150	60	1,5 / 1,2	16	8595568910028
⊕	KLOBH 60X200_F	200	60	1,5 / 1,2	16	8595057661271
⊕	KLOBH 60X300_F	300	60	1,5 / 1,2	16	8595057661288
⊕	KLOBH 60X400_F	400	60	1,5 / 1,2	16	8595057661295
⊕	KLOBH 60X500_F	500	60	1,5 / 1,2	16	8595057661301
⊕	KLOBH 60X600_F	600	60	1,5 / 1,2	16	8595057661318
⊕	KLOBH 85X200_F	200	85	1,5 / 1,2	24	8595057661325
⊕	KLOBH 85X300_F	300	85	1,5 / 1,2	24	8595057661332
⊕	KLOBH 85X400_F	400	85	1,5 / 1,2	24	8595057661349
⊕	KLOBH 85X500_F	500	85	1,5 / 1,2	24	8595057661356
⊕	KLOBH 85X600_F	600	85	1,5 / 1,2	24	8595057661363
⊕	KLOBH 110X200_F	200	110	1,5 / 1,2	32	8595057661370
⊕	KLOBH 110X300_F	300	110	1,5 / 1,2	32	8595057661387
⊕	KLOBH 110X400_F	400	110	1,5 / 1,2	32	8595057661394
⊕	KLOBH 110X500_F	500	110	1,5 / 1,2	32	8595057661400
⊕	KLOBH 110X600_F	600	110	1,5 / 1,2	32	8595057661417

T-kus



- Spojení T-kusu s lávkou se provádí pomocí spojek S ..X200 (str. 11) a šroubů NSM 6X10 (str. 23).
- T-kus je možné nahradit T-kusem pro systém kabelových žlabů JUPITER, ukázka montáže viz str. 8.
- Na zakázku je možné k tvarovce dodat víka.

	položka	A	H	B	t	řř	EAN
⊕	KLT 60X200_S	200	60	1400	1,5 / 1,2	24	8595057644632
⊕	KLT 60X300_S	300	60	1500	1,5 / 1,2	24	8595057642256
⊕	KLT 60X400_S	400	60	1600	1,5 / 1,2	24	8595057644649
⊕	KLT 60X500_S	500	60	1700	1,5 / 1,2	24	8595057644656
⊕	KLT 60X600_S	600	60	1800	1,5 / 1,2	24	8595057644663
⊕	KLT 85X200_S	200	85	1400	1,5 / 1,2	36	8595057644670
⊕	KLT 85X300_S	300	85	1500	1,5 / 1,2	36	8595057644687
⊕	KLT 85X400_S	400	85	1600	1,5 / 1,2	36	8595057644694
⊕	KLT 85X500_S	500	85	1700	1,5 / 1,2	36	8595057644700
⊕	KLT 85X600_S	600	85	1800	1,5 / 1,2	36	8595057644717
⊕	KLT 110X200_S	200	110	1400	1,5 / 1,2	48	8595057644588
⊕	KLT 110X300_S	300	110	1500	1,5 / 1,2	48	8595057644595
⊕	KLT 110X400_S	400	110	1600	1,5 / 1,2	48	8595057644601
⊕	KLT 110X500_S	500	110	1700	1,5 / 1,2	48	8595057644618
⊕	KLT 110X600_S	600	110	1800	1,5 / 1,2	48	8595057644625

	položka	A	H	B	t	řř	EAN
⊕	KLT 60X200_F	200	60	1400	1,5 / 1,2	24	8595057661424
⊕	KLT 60X300_F	300	60	1500	1,5 / 1,2	24	8595057661431
⊕	KLT 60X400_F	400	60	1600	1,5 / 1,2	24	8595057661448
⊕	KLT 60X500_F	500	60	1700	1,5 / 1,2	24	8595057661455
⊕	KLT 60X600_F	600	60	1800	1,5 / 1,2	24	8595057661462
⊕	KLT 85X200_F	200	85	1400	1,5 / 1,2	36	8595057661479
⊕	KLT 85X300_F	300	85	1500	1,5 / 1,2	36	8595057661486
⊕	KLT 85X400_F	400	85	1600	1,5 / 1,2	36	8595057661493
⊕	KLT 85X500_F	500	85	1700	1,5 / 1,2	36	8595057661509
⊕	KLT 85X600_F	600	85	1800	1,5 / 1,2	36	8595057661516
⊕	KLT 110X200_F	200	110	1400	1,5 / 1,2	48	8595057661523
⊕	KLT 110X300_F	300	110	1500	1,5 / 1,2	48	8595057661530
⊕	KLT 110X400_F	400	110	1600	1,5 / 1,2	48	8595057661547
⊕	KLT 110X500_F	500	110	1700	1,5 / 1,2	48	8595057661554
⊕	KLT 110X600_F	600	110	1800	1,5 / 1,2	48	8595057661561

t tloušťka plechu (mm)

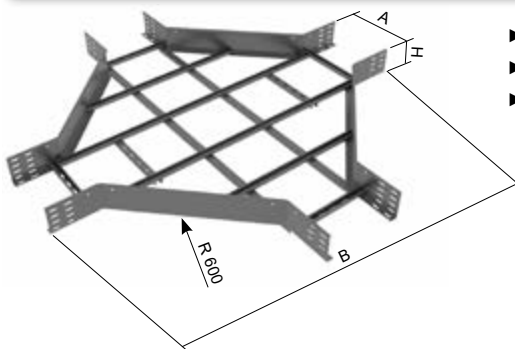
⊕ na objednávku

řř min. počet šroubů pro spojení

S zinkování Sendzimir

F žárové zinkování ponorem

kříž



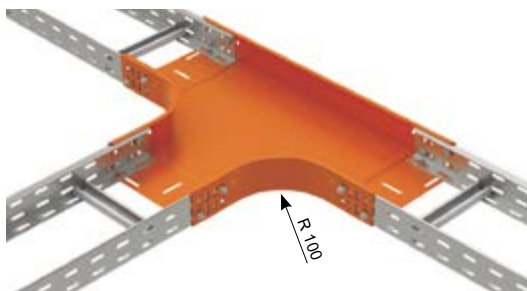
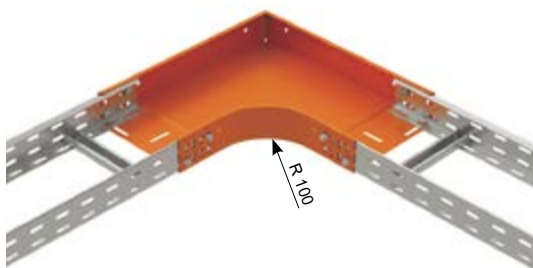
- Spojení kříže s lávkou se provádí pomocí spojek S ..X200 (str. 11) a šroubů NSM 6X10 (str. 23).
- Kříž je možné nahradit křížem pro systém kabelových žlabů JUPITER, ukázka montáže viz str. 8.
- Na zakázku je možné k tvarovce dodat víka.

položka	A	H	B	t	lř	EAN
⊕ KLKR 60X200_S	200	60	1400	1,5 / 1,2	32	8595057644779
⊕ KLKR 60X300_S	300	60	1500	1,5 / 1,2	32	8595057644786
⊕ KLKR 60X400_S	400	60	1600	1,5 / 1,2	32	8595057644793
⊕ KLKR 60X500_S	500	60	1700	1,5 / 1,2	32	8595057644809
⊕ KLKR 60X600_S	600	60	1800	1,5 / 1,2	32	8595057644816
⊕ KLKR 85X200_S	200	85	1400	1,5 / 1,2	48	8595057644823
⊕ KLKR 85X300_S	300	85	1500	1,5 / 1,2	48	8595057644830
⊕ KLKR 85X400_S	400	85	1600	1,5 / 1,2	48	8595057644847
⊕ KLKR 85X500_S	500	85	1700	1,5 / 1,2	48	8595057644854
⊕ KLKR 85X600_S	600	85	1800	1,5 / 1,2	48	8595057644861
⊕ KLKR 110X200_S	200	110	1400	1,5 / 1,2	64	8595057644724
⊕ KLKR 110X300_S	300	110	1500	1,5 / 1,2	64	8595057644731
⊕ KLKR 110X400_S	400	110	1600	1,5 / 1,2	64	8595057644748
⊕ KLKR 110X500_S	500	110	1700	1,5 / 1,2	64	8595057644755
⊕ KLKR 110X600_S	600	110	1800	1,5 / 1,2	64	8595057644762

položka	A	H	B	t	lř	EAN
⊖ KLKR 60X200_F	200	60	1400	1,5 / 1,2	32	8595057661578
⊖ KLKR 60X300_F	300	60	1500	1,5 / 1,2	32	8595057661585
⊖ KLKR 60X400_F	400	60	1600	1,5 / 1,2	32	8595057661592
⊖ KLKR 60X500_F	500	60	1700	1,5 / 1,2	32	8595057661608
⊖ KLKR 60X600_F	600	60	1800	1,5 / 1,2	32	8595057661615
⊖ KLKR 85X200_F	200	85	1400	1,5 / 1,2	48	8595057661622
⊖ KLKR 85X300_F	300	85	1500	1,5 / 1,2	48	8595057661639
⊖ KLKR 85X400_F	400	85	1600	1,5 / 1,2	48	8595057661646
⊖ KLKR 85X500_F	500	85	1700	1,5 / 1,2	48	8595057661653
⊖ KLKR 85X600_F	600	85	1800	1,5 / 1,2	48	8595057661660
⊖ KLKR 110X200_F	200	110	1400	1,5 / 1,2	64	8595057661677
⊖ KLKR 110X300_F	300	110	1500	1,5 / 1,2	64	8595057661684
⊖ KLKR 110X400_F	400	110	1600	1,5 / 1,2	64	8595057661691
⊖ KLKR 110X500_F	500	110	1700	1,5 / 1,2	64	8595057661707
⊖ KLKR 110X600_F	600	110	1800	1,5 / 1,2	64	8595057661714

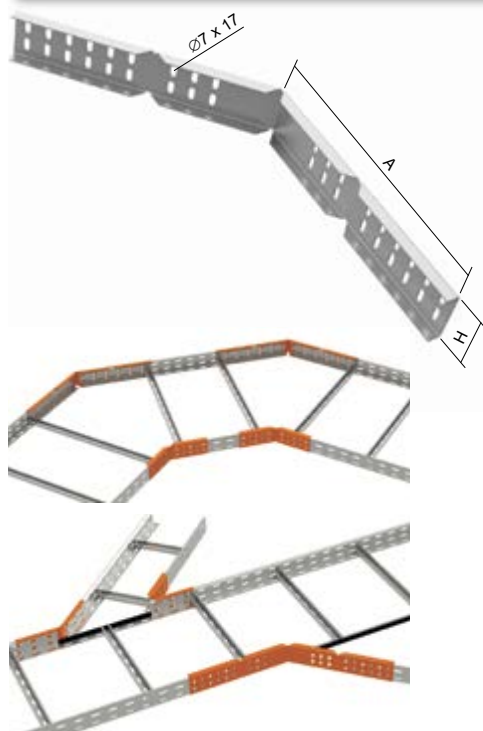
Ukázka montáže kabelové lávky společně s obloukem pro systém kabelových žlabů (str. 1-12).

Ukázka montáže kabelové lávky společně s T-kusem pro systém kabelových žlabů (str. 1-14).





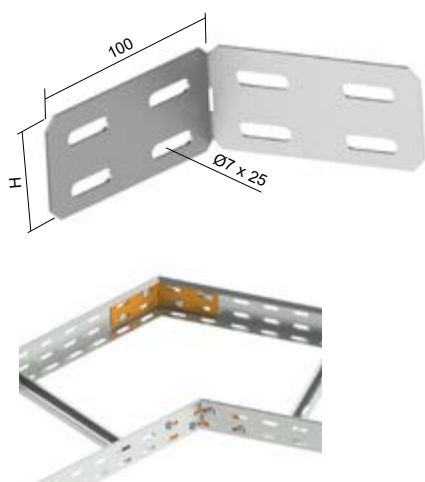
boční spojka horizontální



- Slouží k vytvoření odbočení trasy kabelových lávek nebo jako náhrada tvarovek kabelových lávek nebo vytvoření změny trasy pod různým úhlem i různým poloměrem ohybu. Spojky představují ekonomicky výhodnější a univerzálnější způsob vytvoření odbočení trasy v horizontálním směru.
- Při odbočení trasy se odřízne bočnice kabelové lávky cca 15 mm nad dnem - v ose spodní řady děrování.
- Hranu je nutné opatřit chráničem hran NCH (str. 27).
- Upevnění spoje se provádí šrouby NSM 6X10 (str. 23).

	položka	H	A	↑	‡	EAN
●	BSKH 60 K_S	64	140	2	0,36	8595568904133
⊕	BSKH 85 K_S	89	140	2	0,45	8595568904157
●	BSKH 110 K_S	114	140	2	0,55	8595568904171
●	BSKH 60 D_S	64	315	2	0,83	8595568904195
⊕	BSKH 85 D_S	89	315	2	1,05	8595568904218
●	BSKH 110 D_S	114	315	2	1,28	8595568904232
⊕	BSKH 60 K_F	64	140	2	0,41	8595568904140
⊕	BSKH 85 K_F	89	140	2	0,53	8595568904164
⊕	BSKH 110 K_F	114	140	2	0,64	8595568904188
⊕	BSKH 60 D_F	64	315	2	0,96	8595568904201
⊕	BSKH 85 D_F	89	315	2	1,22	8595568904225
⊕	BSKH 110 D_F	114	315	2	1,48	8595568904249
●	BSKH 60 K_ZM	64	140	1,5	0,27	8595568938022
●	BSKH 110 K_ZM	114	140	1,5	0,41	8595568938008
●	BSKH 60 D_ZM	64	315	1,5	0,62	8595568938015
●	BSKH 110 D_ZM	114	315	1,5	0,96	8595568937995

spojka úhlová



- Úhlové spojky se používají pro vytvoření libovolného úhlu, převážně pro spojování v místech mírného zalomení trasy nebo pro vytvoření oblouků velkých poloměrů nebo obcházení sloupů a pilířů
- Upevnění se provádí šrouby NSM 6X10 (str. 23).
- Uvedené položky je možné objednat i v lakovaném provedení. Více informací na str. 7-2.

	položka	H	↑	‡	↑ř	EAN
●	SSU 60_S	50	1,5	0,10	4	8595568936691
⊕	SSU 85_S	75	1,5	0,15	6	8595568936707
⊕	SSU 110_S	100	1,5	0,20	8	8595568936714
●	SSU 60_ZM	50	1,5	0,10	4	8595568938084
⊕	SSU 85_ZM	75	1,5	0,15	6	8595568940902
●	SSU 110_ZM	100	1,5	0,20	8	8595568938077

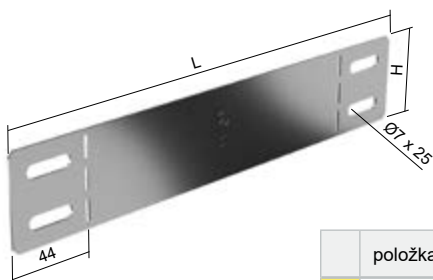
spojka kloubová



- Ke spojení kloubové spojky s lávkou se použijí šrouby NSM 6X10 (str. 23).
- Spojka je dodávána po 1 ks. K vytvoření ohybu trasy jsou potřeba 2 kusy.

	položka	H	↑	‡	↑ř	EAN
●	SK 60_S	53	0,8	0,10	4	8595057627772
⊕	SK 85_S	78	1,2	0,24	8	8595057630413
●	SK 110_S	103	1,2	0,35	8	8595057633384
●	SK 60_ZM	53	0,75	0,10	4	8595568938060
⊕	SK 85_ZM	78	1,5	0,30	8	8595568939333
●	SK 110_ZM	103	1,5	0,43	8	8595568938053

koncovka / redukce



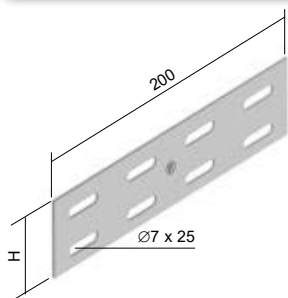
- Deska je určena k použití jako koncovka nebo redukce kabelové trasy.
- Podle požadavku na použití se deska ohne v perforovaných místech do tvaru U jako koncovka nebo do tvaru Z jako redukce.
- Připevnění koncovky / redukce ke žlabu se provádí šrouby NSM 6X10 (str. 23).



	položka	H	L	↑	‡	∑ř	EAN
☺	K-R 60X25_ZM	50	111	1,0	0,04	4	8595568939005
●	K-R 60X50_ZM	50	136	1,0	0,05	4	8595568939036
●	K-R 60X75_ZM	50	161	1,0	0,06	4	8595568939067
●	K-R 60X100_ZM	50	186	1,0	0,07	4	8595568938961
☺	K-R 60X125_ZM	50	211	1,0	0,08	4	8595568938978
●	K-R 60X150_ZM	50	236	1,0	0,09	4	8595568938985
●	K-R 60X200_ZM	50	286	1,0	0,10	4	8595568938992
●	K-R 60X300_ZM	50	386	1,0	0,14	4	8595568939012
●	K-R 60X400_ZM	50	486	1,0	0,18	4	8595568939029
☺	K-R 60X500_ZM	50	586	1,0	0,22	4	8595568939043
☺	K-R 60X600_ZM	50	686	1,0	0,26	4	8595568939050
☺	K-R 85X50_ZM	75	136	1,0	0,05	4	8595568939128
●	K-R 85X100_ZM	75	186	1,0	0,07	4	8595568939074
☺	K-R 85X150_ZM	75	236	1,0	0,10	4	8595568939081
●	K-R 85X200_ZM	75	286	1,0	0,10	4	8595568939098
☺	K-R 85X300_ZM	75	386	1,0	0,16	4	8595568939104
☺	K-R 85X400_ZM	75	486	1,0	0,21	4	8595568939111
☺	K-R 85X500_ZM	75	586	1,0	0,33	4	8595568939135
☺	K-R 85X600_ZM	75	686	1,0	0,39	4	8595568939142
☺	K-R 110X100_ZM	100	186	1,0	0,10	4	8595568938794
●	K-R 110X150_ZM	100	236	1,0	0,13	4	8595568938800
●	K-R 110X200_ZM	100	286	1,0	0,15	4	8595568938817
●	K-R 110X300_ZM	100	386	1,0	0,22	4	8595568938824
●	K-R 110X400_ZM	100	486	1,0	0,28	4	8595568938831
●	K-R 110X500_ZM	100	586	1,0	0,44	4	8595568938848
●	K-R 110X600_ZM	100	686	1,0	0,52	4	8595568938855



spojka

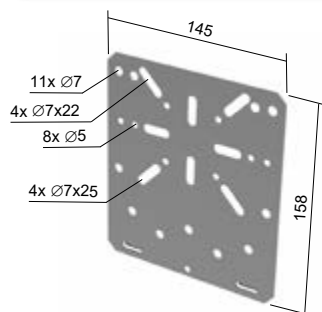


- ▶ Slouží ke spojení kabelových lávek.
- ▶ Upevnění se provádí šrouby NSM 6X10 (str. 23).

položka	H	↑	‡	↓ř	EAN
● S 60X200_S	50	1,5	0,11	4	8595057627796
● S 85X200_S	75	1,5	0,16	6	8595057629769
● S 110X200_S	100	1,5	0,23	8	8595057629752
● S 60X200_ZM	50	1,5	0,11	4	8595568938046
● S 85X200_ZM	75	1,5	0,16	6	8595568939357
● S 110X200_ZM	100	1,5	0,23	8	8595568938039



montážní deska

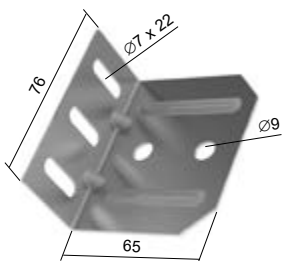


- ▶ Pro upevnění rozvodných krabic k lávkám od výšky bočnice 60 mm.
- ▶ Nasouvá se na bočnici kabelových lávek a fixuje se pomocí šroubů NSM 6X10 (str. 23).
- ▶ Doporučeno pro krabice KSK 80, KSK 100, KSK 125, KSK 175; 8101; 8102; 8106; 8107; 8110; 8111; 8112; 8130; 8135; 003.CS.K; 005.CS.K (viz katalog Elektroinstalační úložný materiál).

položka	↑	‡	EAN
● MDS_S	1,0	0,17	8595057631762
● MDS_ZM	1,0	0,17	8595568939364



stěnový úchyt kabelové lávky

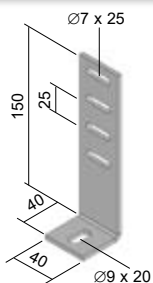


- ▶ Montáž k lávce se provádí pomocí šroubů NSM 6X10 (str. 23).
- ▶ Montáž na stěnu pomocí kotev průměru 8 mm.

položka	↑	‡	EAN
● KLSU_S	1,5	0,07	8595568908681
● KLSU_ZM	1,5	0,07	8595568939227



distanční úchyt



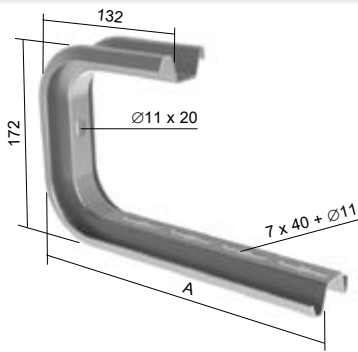
- ▶ Určený pro montáž na bočnici kabelové lávky a k následnému připevnění na stěnu.
- ▶ Vzdálenost kabelové lávky od stěny je od 50 mm.
- ▶ Upevňuje se šroubem NSM 6X10 (str. 23).

položka	↑	‡	EAN
● KLDI 35X110_F	4	0,21	8595057635388





třmen závěsný

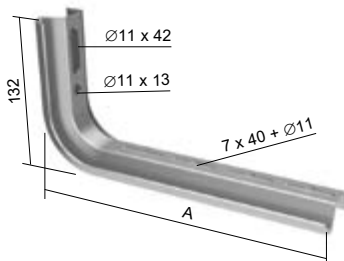


- Určeno pro přímou montáž na strop nebo se závitovou tyčí ZT 8 nebo ZT 10.
- Kabelová lávka se upevňuje pomocí NSM 6X10.
- Pro vyloučení deformace při montáži je určena výztuha STS.
- Instalace se provádí pomocí kotev KPO 10X95 nebo kotev KKZ 10, šroubů S 10X40 a podložek PD 10.



	položka	A	⊥	‡	EAN
●	CTS 200_S	261	70	0,64	8595057630222
●	CTS 300_S	361	50	0,76	8595057630239

držák



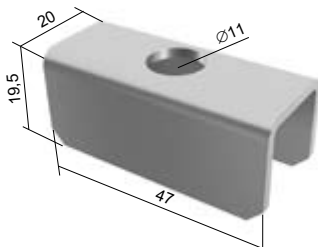
- Kabelová lávka se upevňuje pomocí šroubů NSM 6X10.
- Držáky LTS 100 - LTS 400 se používají jako držák na stěnu nebo stropní profil.
- Držáky LTS 500 - LTS 600 se používají jako stropní profily.
- Pro vyloučení deformace při montáži je určena výztuha STS.
- Instalace se provádí pomocí kotev KPO 10X95 nebo kotev KKZ 10, šroubů S 10X40 a podložek PD 10.



	položka	A	⊥	‡	EAN
●	LTS 150_S	213	120	0,40	8595057639706
●	LTS 200_S	263	110	0,46	8595057639713
●	LTS 300_S	363	75	0,59	8595057630840
●	LTS 400_S	463	50	0,71	8595057634091
⊕	LTS 500_S	563	-	0,82	8595057639737
⊕	LTS 600_S	663	-	0,94	8595057639744



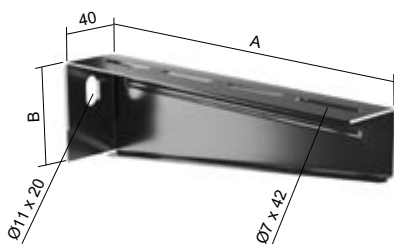
výztuha pro LTS a CTS profil



- Pro montáž na stěnu 1 kus, pro dvojitou montáž 2 kusy zády k sobě.

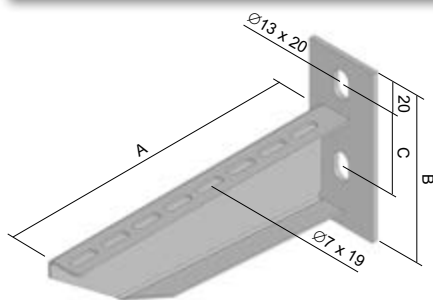
	položka	‡	EAN
●	STS_S	0,04	8595057639751



držák - střední


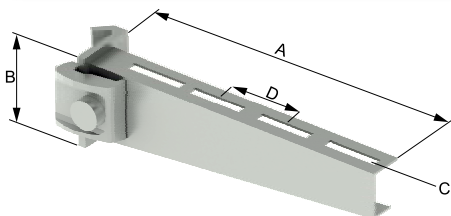
- ▶ Držák je určený pro montáž ke stěně nebo na stropní profil.
- ▶ Upevnění ke stěně se provádí pomocí kotvy \varnothing 8 mm.
- ▶ Pro montáž na stropní profil SPL a SPS se použijí posuvné matice PM 41 M 10 (str. 27) společně se šrouby S 10X20.
- ▶ Pro připevnění na stropní profil SPLN, SPSN nebo SPU se použijí šroub S 10X20, matice M 10 a podložka PD 10
- ▶ K připevnění kabelové lávky na držák DS se použijí šrouby NSM 6X10 (str. 23) nebo upevňovací svorka SUP (str. 23).

	položka	A	B	⊥	‡	EAN
●	DS 150_ZM	170	60	150	0,22	8595568940636
●	DS 200_ZM	220	64	150	0,27	8595568940643
●	DS 300_ZM	320	74	130	0,41	8595568940667
●	DS 400_ZM	420	84	130	0,57	8595568940674
●	DS 500_ZM	520	94	130	0,75	8595568940681
●	DS 600_ZM	620	119	130	1,05	8595568940698


držák - těžký


- ▶ Držák je určený pro montáž ke stěně nebo na stropní profil.
- ▶ Upevnění ke stěně se provádí pomocí 2 ks kotev \varnothing 10 mm.
- ▶ Pro montáž na stropní profil SPL a SPS se použijí posuvné matice PM 41 M 10 (PMP 41 M 10) společně se šrouby S 10X20 (2 ks).
- ▶ Připevnění kabelové lávky k držáku se provádí šroubem NSM 6X10 nebo upevňovací svorkou SUP (str. 23).

	položka	A	B	C	⊥	‡	EAN
●	DT 150_F	170	120	60	250	0,36	8595057632592
●	DT 200_F	220	120	60	250	0,43	8595057631779
●	DT 250_F	270	120	60	250	0,53	8595057636996
●	DT 300_F	320	135	60	325	0,73	8595057628519
●	DT 400_F	420	135	60	325	0,88	8595057628526
●	DT 500_F	520	155	90	350	1,30	8595057628533
●	DT 600_F	620	155	90	350	1,60	8595057628540
⊕	DT 800_F	820	155	90	250	1,90	8595057639904
⊕	DT 1000_F	1020	155	90	180	2,40	8595057639911


držák rychloupínací - těžký


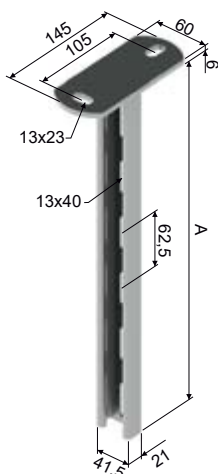
- ▶ Určeno pro montáž na stropní profil SPT nebo na I-profil 80 mm.
- ▶ Rychloupínací úhelník, matice a šroub jsou přiloženy.
- ▶ Připevnění kabelové lávky k držáku se provádí šroubem NSM 6X10 nebo upevňovací svorkou SUP (str. 23).

	položka	A	B	C	D	⊥	‡	EAN
⊕	DRT 100_F	115	90	7x20	25	300	0,30	8595057635296
⊕	DRT 150_F	160	55	7x15	25	250	0,40	8595057635302
⊕	DRT 200_F	210	55	7x40	50	250	0,47	8595057639928
⊕	DRT 300_F	310	75	7x40	50	250	0,77	8595057639942
⊕	DRT 400_F	415	117	7x20	25	310	0,85	8595057639959
⊕	DRT 500_F	510	95	7x38	50	250	1,24	8595057639966
⊕	DRT 600_F	610	95	7x38	50	250	1,41	8595057639973





stropní profil - lehký

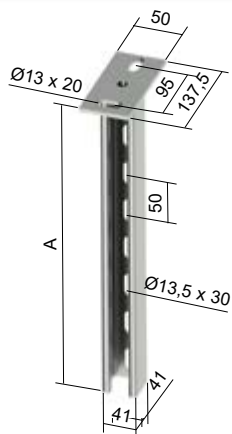


- Určený pro upevnění držáků DS, DT a DTN s použitím posuvných matic PM 41 M 10 a šroubů se šestihrannou hlavou S 10X20 (10X25, 10X30).
- OKSPL - koncová ucpávka z PE.

	položka	A	‡	EAN
●	SPL 200_F	200	0,76	8595057628557
●	SPL 300_F	300	0,92	8595057632097
●	SPL 400_F	400	1,11	8595057628564
●	SPL 500_F	500	1,32	8595057635067
●	SPL 600_F	600	1,51	8595057628571
●	SPL 800_F	800	1,87	8595057634978
●	SPL 1000_F	1000	2,26	8595057640061
●	SPL 1200_F	1200	2,63	8595057640078
●	OKSPL_DB	-	0,01	8595057640870



stropní profil - střední

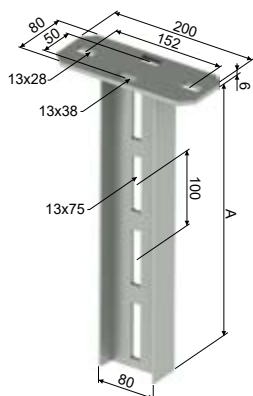


- Určený pro upevnění držáků DS, DT a DTN s použitím posuvných matic PM 41 M 10 a šroubů se šestihrannou hlavou S 10X20 (10X25, 10X30).
- Při oboustranné montáži se držáky upevňují pomocí šroubů S 10X70, matic M 10 a podložek PD 10.
- Speciální povrchová úprava s vyšší korozní odolností než žárové zinkování ponorem - hladký, lesklý vzhled.
- OKSPS - koncová ucpávka z PE.

	položka	A	‡	EAN
●	SPS 200_F	207	0,86	8595057640139
●	SPS 300_F	307	1,12	8595057633452
●	SPS 400_F	407	1,37	8595057628618
●	SPS 500_F	507	1,62	8595057640146
●	SPS 600_F	607	1,88	8595057628625
●	SPS 800_F	757	2,25	8595057628632
●	SPS 1000_F	1007	2,89	8595057628649
⊕	SPS 1200_F	1207	3,39	8595057640153
●	OKSPS_DB	-	0,01	8595057633841



stropní profil - těžký

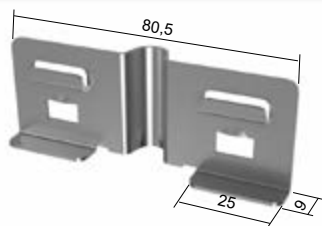


- Určený pro upevnění rychloupínacích držáků DRT.
- Použití jako držák na strop nebo podlahu.
- OKSPT - koncová ucpávka z PVC.

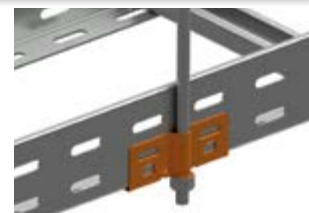
	položka	A	‡	EAN
⊕	SPT 200_F	208	1,80	8595057640221
⊕	SPT 400_F	408	3,05	8595057640238
⊕	SPT 500_F	508	3,60	8595057640245
⊕	SPT 600_F	608	4,20	8595057640252
⊕	SPT 800_F	808	5,50	8595057640269
⊕	SPT 1000_F	1008	6,70	8595057640276
⊕	SPT 1200_F	1208	8,00	8595057640283
⊕	SPT 1500_F	1508	9,90	8595057640290
⊕	SPT 1800_F	1808	12,00	8595057640306
⊕	SPT 2000_F	2008	13,30	8595057640313
⊕	OKSPT_EB	-	0,02	8595057650022



závěs vnější boční

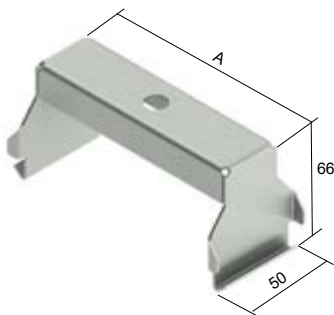


- ▶ Závěs vnější boční je určený k zavěšení kabelové trasy vedené kabelovými lávkami na závitové tyče ZT 8.
- ▶ Upevnění závěsu k trase se provádí zacvaknutím připravených výstupků na závěsu do bočnice lávky.
- ▶ Závitová tyč se upevňuje pomocí podložky PD 8 a matice M 8.
- ▶ Závěs je určený pro kabelové lávky případně pro kabelové žlaby z tloušťky plechu 1,5 mm.
- ▶ Závěs se dodává po 1 ks. K vytvoření jednoho závěsného bodu jsou potřeba 2 ks.
- ▶ Výrobek je chráněn užitným vzorem.

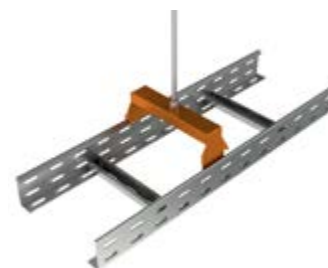


položka	↓	‡	EAN
● ZVB 1.5_S	60	0,02	8595568915085

závěs vnější



- ▶ Maximální zátěž je 90 kg.
- ▶ Závěs je montován pomocí závitové tyče ZT 8 nebo ZT 10 a matic.
- ▶ **Matice MN není součástí závěsu.**
- ▶ Dimenze matice se volí dle průměru závitové tyče.
- ▶ Závěs je vhodný pro zavěšení lávek s přepážkou.

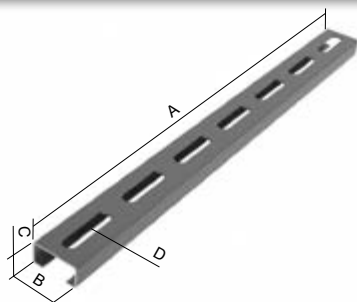


položka	A	‡	EAN
● ZVNE 150_S	130	0,19	8595057628816
● ZVNE 200_S	180	0,22	8595057628823
● ZVNE 300_S	280	0,31	8595057639553
● ZVNE 400_S	380	0,39	8595057639560
⊕ ZVNE 150_F	130	0,19	8595057662452
⊕ ZVNE 200_F	180	0,22	8595057662469
⊕ ZVNE 300_F	280	0,31	8595057662483
⊕ ZVNE 400_F	380	0,39	8595057662490
● MN 8_ZNCR	-	0,01	8595568903594
● MN 10_ZNCR	-	0,01	8595568903600





nosný profil



- ▶ Nosný profil NP 200 až NP 350 se upevňuje dvěma závitovými tyčemi ZT 8 + matice M 8 + podložka PD 8.
- ▶ Nosný profil NP 450 až NP 650 se upevňuje dvěma závitovými tyčemi ZT 10 + matice M 10 + podložka PD 10.
- ▶ **Velikost nosného profilu se určuje podle šířky kabelové lávky + 50 mm**, např. pro kabelovou lávku širokou 150 mm objednejte NP 200.
- ▶ Připevnění kabelové lávky k nosnému profilu se provádí šroubem NSM 6X10 nebo upevňovací svorkou SUP (str. 23).



NP 200
NP 250
NP 350

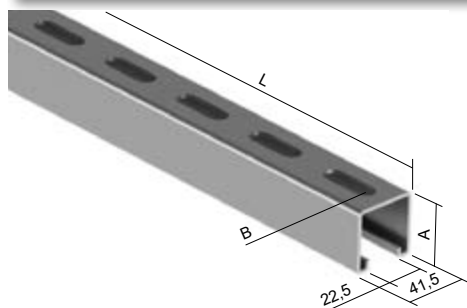


NP 450
NP 550
NP 650



položka	A	B	C	D (vnitřní)	D (vnější)	t	±	‡	pro KL	EAN
● NP 200_S	200	30	15	Ø7 x 32	Ø9 x 35	1,2	100	0,11	KL ..X150	8595057639782
● NP 250_S	250	30	15	Ø7 x 32	Ø9 x 35	1,2	100	0,14	KL ..X200	8595057639799
● NP 350_S	350	30	15	Ø7 x 32	Ø9 x 35	1,2	100	0,20	KL ..X300	8595057630864
● NP 450_S	450	41,5	21	Ø7 x 32	Ø11 x 35	1,5	150	0,50	KL ..X400	8595057639812
● NP 550_S	550	41,5	21	Ø7 x 32	Ø11 x 35	1,5	150	0,62	KL ..X500	8595057639829
● NP 650_S	650	41,5	21	Ø7 x 32	Ø11 x 35	1,5	150	0,73	KL ..X600	8595057639836
☺ NP 200_ZM	200	30	15	Ø7 x 32	Ø9 x 35	1,5	100	0,14	KL ..X150	8595568939500
☺ NP 250_ZM	250	30	15	Ø7 x 32	Ø9 x 35	1,5	100	0,17	KL ..X200	8595568939517
☺ NP 350_ZM	350	30	15	Ø7 x 32	Ø9 x 35	1,5	100	0,25	KL ..X300	8595568939524
☺ NP 450_ZM	450	41,5	21	Ø7 x 32	Ø11 x 35	1,5	150	0,50	KL ..X400	8595568939531
☺ NP 550_ZM	550	41,5	21	Ø7 x 32	Ø11 x 35	1,5	150	0,62	KL ..X500	8595568939548
☺ NP 650_ZM	650	41,5	21	Ø7 x 32	Ø11 x 35	1,5	150	0,73	KL ..X600	8595568939555

montážní profil



- ▶ Standardní délka montážního profilu je 3 m.
- ▶ Vhodný k vytvoření nosníku pro kabelové trasy nesené na závitových tyčích nebo k vytvoření nosné konstrukce pomocí montážního příslušenství str. 18.
- ▶ Montážní profil MP 41X21_S a MP 41X21_F je možné zakončit koncovkou OKSPL (str. 15).
- ▶ Montážní profil MP 41X41_S a MP 41X41_F je možné zakončit koncovkou OKSPS (str. 15).



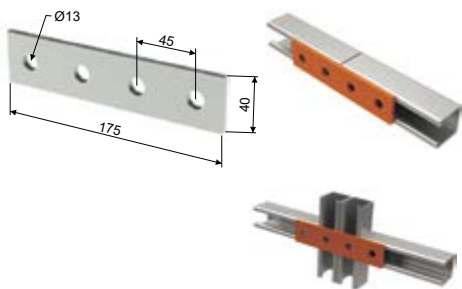
položka	A	B*	C*	L	t	EAN
● MP 41X21_S	21	13 x 30	50	3000	2,5	8595057699557
● MP 41X21X1.50_S	21	13 x 30	50	3000	1,5	8595057628939
● MP 41X21X1.50X2000_S	21	14 x 30	50	2000	1,5	8595568919571
● MP 41X41_S	41	13 x 30	50	3000	2,5	8595057699564
● MP 41X21_F	21	13 x 30	50	3000	2,5	8595057633469
● MP 41X41_F	41	13 x 30	50	3000	2,5	8595057632103

* rozměry jsou pouze informativní, změny vyhrazeny

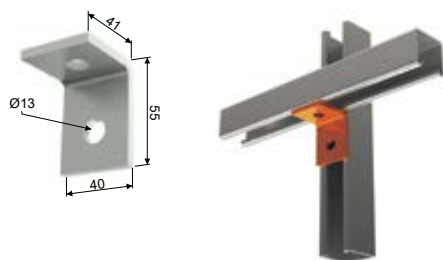
montážní příslušenství

- Určené pro použití s montážními profily MP 41X21 a MP 41X41, případně se stropními profily SPL nebo SPS.
- Upevnění se provádí pomocí šroubů S 10X20, S 10X25, S 10X30, S 12X25 nebo S 12X30 a posuvných matic PM 41 M 10 nebo PM 41 M 12.
- Hlavice HMP 41: montážní profil MP 41X41 se do hlavice upevňuje pomocí šroubů S 10X70, matic M 10 a podložek PD 10.
Montážní profil MP 41X21 se do hlavice upevňuje pomocí šroubů S 10X50, matic M 10 a podložek PD 10.

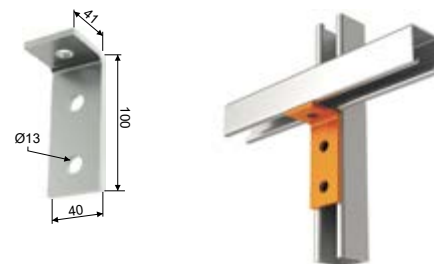
položka	t	‡	EAN
● VS 41X03_F	5	0,26	8595057640436



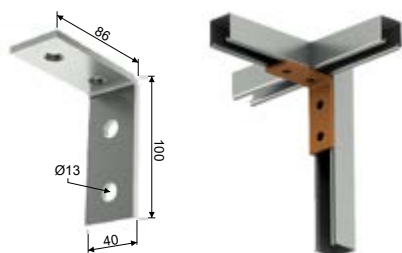
položka	t	‡	EAN
● VS 41X05_F	5	0,13	8595057640436



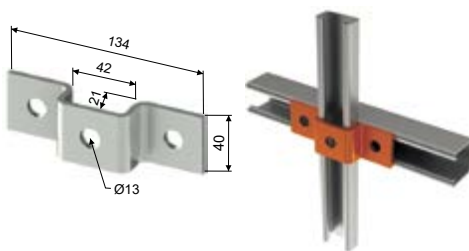
položka	t	‡	EAN
● VS 41X06_F	5	0,19	8595057640467



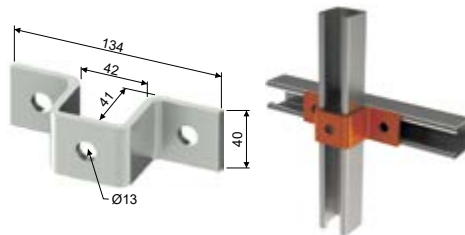
položka	t	‡	EAN
● VS 41X08_F	5	0,26	8595057640481



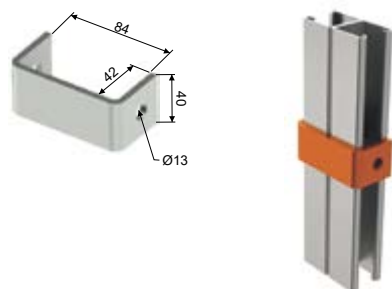
položka	t	‡	EAN
● VS 41X12_F	4	0,26	8595057640528



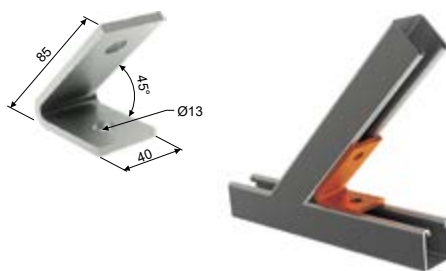
položka	t	‡	EAN
● VS 41X13_F	5	0,32	8595057640535



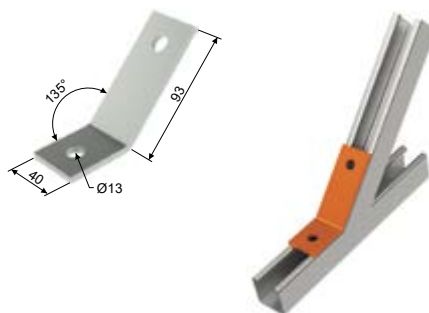
položka	t	‡	EAN
● VS 41X16_F	5	0,27	8595057634985



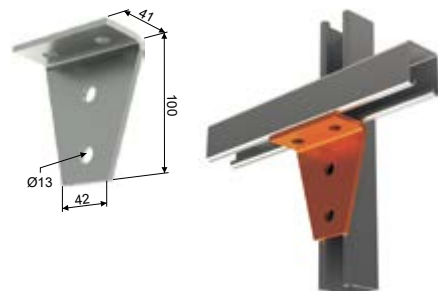
položka	t	‡	EAN
⊕ VS 41X17_F	5	0,24	8595057640566



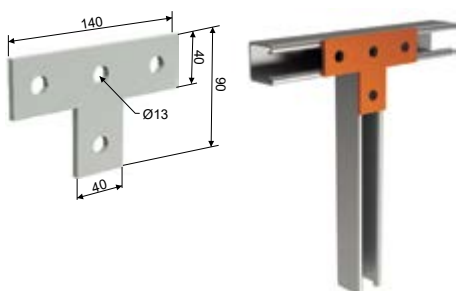
položka	t	‡	EAN
⊕ VS 41X18_F	5	0,21	8595057640573



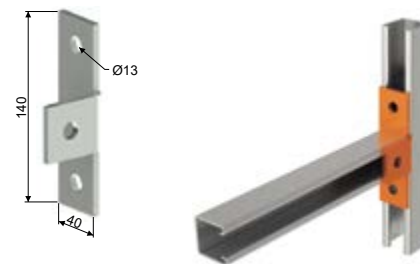
položka	t	‡	EAN
● VS 41X20_F	5	0,35	8595057640597



položka	t	‡	EAN
● VS 41X27_F	5	0,29	8595057640610



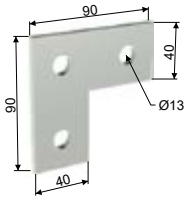
položka	t	‡	EAN
● VS 41X31_F	5	0,34	8595057633087



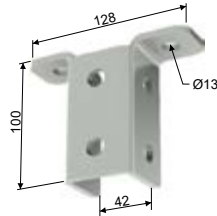


montážní příslušenství

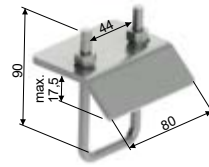
	položka	t	‡	EAN
●	VS 41X36_F	5	0,21	8595057640658



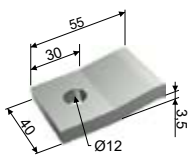
	položka	t	‡	EAN
●	VS 41X37_F	5	0,47	8595057640665



	položka	t	‡	EAN
●	VS 41X41_F	6	0,37	8595057631519



	položka	t	‡	EAN
●	VS 41X43_F	8	0,20	8595057630871



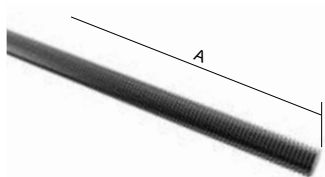
do vyprodání zásob



	položka	t	‡	EAN
●	HMP 41_F	4/5	0,96	8595568932549



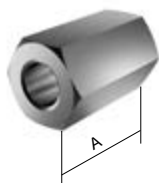
závitová tyč



- ▶ DIN 976.
- ▶ Třída pevnosti 4.8

	položka	Ø	↓	‡	A	EAN
●	ZT 6_ZNCR	M 6	0,85	0,17	2000	8595057633490
●	ZT 8_ZNCR	M 8	3,43	0,31	2000	8595057631793
●	ZT 10_ZNCR	M 10	5,63	0,46	2000	8595057628922
⊕	ZT 12_ZNCR	M 12	7,73	0,70	2000	8595057639591
⊕	ZT 8_ZNC1	M8	3,43	0,31	1000	8595057692848
⊕	ZT 8_ZNC3	M 8	3,43	0,31	3000	8595568925022
⊕	ZT 10_ZNC3	M 10	5,63	0,46	3000	8595568925039
⊕	ZT 10_GMT	M 10	5,63	0,46	1000	8595568928016

matice spojovací



- ▶ Slouží ke spojení dvou závitových tyčí.

	položka	A	Ø	‡	EAN
●	MZ 6_ZNCR	18	M 6	0,01	8595057633506
●	MZ 8_ZNCR	24	M 8	0,02	8595057633513
●	MZ 10_ZNCR	30	M 10	0,04	8595057629929
⊕	MZ 12_ZNCR	36	M 12	0,06	8595057639584

upevňovací svorka



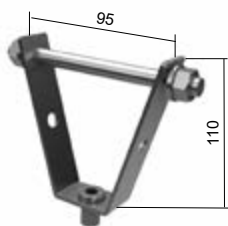
- ▶ Upevňovací svorka se používá k fixaci závitové tyče na I-profil, dodává se s upevňovacím šroubem a jisticí maticí.

	položka	‡	↓	použití s	A	EAN
●	US 1_ZNCR	0,14	2,5	ZT 8	0 - 20	8595057632691
●	US 2_ZNCR	0,15	2,5	ZT 10	0 - 20	8595057629912
⊕	US 3_ZNCR	0,21	2,5	ZT 12	0 - 26	8595057639577





držák do trapézových stropů



- ▶ Držák DSOS je určený pro montáž závitové tyče a její upevnění na trapézové plechy.
- ▶ Součástí DSOS je regulační matice M8 nebo M10.
- ▶ DSOS 8 nebo DSOS 10 je nutné volit v závislosti na použité závitové tyči ZT 8 nebo ZT 10.
- ▶ Pro upevnění k trapézovému stropu je závěs opatřen příčným čepem M8 x 120 mm.
- ▶ Čep je na obou stranách opatřen podložkou a maticí.

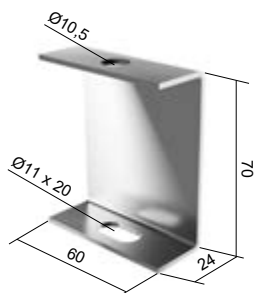


položka	‡	⊥	EAN
● DSOS 8_ZNCR	0,17	1,3	8595568923783
● DSOS 10_ZNCR	0,17	1,3	8595568923790

tloušťka plechu trapézového stropu (mm)	zatížení (N)
0,63-0,70	630
0,70-0,80	740
0,80-1,00	850
1,00-1,20	1050
1,20-1,50	1250
>1,50	1550

Uvedené hodnoty platí pouze pro použití se statickým zatížením.

držák stropní

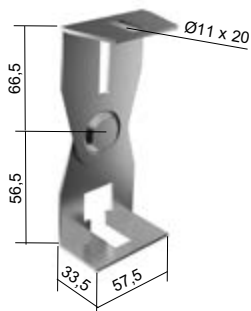


- ▶ Použití společně se závitovou tyčí ZT 8 nebo ZT 10.

položka	‡	EAN
● DSZT_S	0,10	8595057633483
⊕ DSZT_F	0,12	8595057662506



držák stropní stavitelný

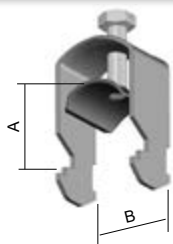


- ▶ Použití společně se závitovou tyčí ZT 8 nebo ZT 10.
- ▶ Ideální pro lehký sklon střešní konstrukce.

položka	‡	⊥	EAN
● DSS_S	0,17	1	8595057633599



přichytka kabelu na 1 kabel



- ▶ Údaje A min. + B uvádějí minimální a maximální průměr upevňovaného kabelu.
- ▶ * Možnost zakrytí trasy víkem při použití přichytky kabelu maximálního průměru.
- ▶ ** Tabulka ukazuje jaké maximální množství kabelových přichytek je možné umístit vedle sebe. Tabulka nezohledňuje výšku kabelových lávek s ohledem na možnost zavíkování trasy.
- ▶ Jejím účelem je ukázat maximální množství kabelů, které je možné fixovat v lávce konkrétního rozměru při použití kabelových přichytek PKC.
- ▶ Pomocí vnější šířky přichytky je možné určit i počet přichytek při různých kombinacích jejich velikostí v jedné lávce.
- ▶ Uvedené rozměry slouží pro základní orientaci pro volbu přichytky ke kabelům.
- ▶ Rozměr B +2 mm je vnější šířka přichytky.
- ▶ Základní dodávaná povrchová úprava přichytek umožňuje použití i do prostředí náročných na klimatické vlivy.
- ▶ Přichytky jsou určeny k upevnění kabelu k příčce kabelové lávky, nosnému profilu NPKV 50 - 600 nebo nosnému profilu NP 30X15X1.20 (str. 22).



ANO



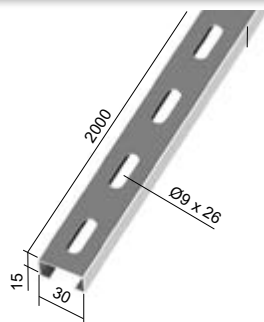
NE



položka	A min	B	‡	EAN
● PKC1 1198_F	6	12	0,03	8595057644878
● PKC1 1199_F	7	16	0,03	8595057644885
● PKC1 1200_F	10	19	0,04	8595057642232
● PKC1 1201_F	14	23	0,04	8595057642249
● PKC1 1202_F	20	26	0,04	8595057635586
● PKC1 1203_F	24	30	0,06	8595057635517
● PKC1 1204_F	25	34	0,07	8595057635401
● PKC1 1205_F	29	38	0,08	8595057635524
● PKC1 1206_F	32	43	0,09	8595057644892
● PKC1 1207_F	42	46	0,10	8595057644908
● PKC1 1208_F	44	50	0,10	8595057635531
● PKC1 1209_F	50	54	0,11	8595057635593
● PKC1 1210_F	51	58	0,14	8595057644915
● PKC1 1211_F	55	63	0,16	8595057644922
● PKC1 1212_F	59	69	0,16	8595057635609

zakrytí trasy*			počet přichytek **					
výška KL			šířka KL					
60	85	110	150	200	300	400	500	600
ano	ano	ano	8	12	18	24	30	37
ano	ano	ano	7	9	14	19	24	29
ne	ano	ano	5	7	11	15	19	23
ne	ano	ano	5	6	10	14	17	21
ne	ano	ano	4	5	8	11	14	17
ne	ano	ano	3	5	7	10	12	15
ne	ano	ano	3	4	6	9	11	14
ne	ano	ano	3	4	6	8	10	13
ne	ne	ano	2	3	5	7	9	11
ne	ne	ano	2	3	5	7	8	10
ne	ne	ano	2	3	5	6	8	10
ne	ne	ano	2	3	4	6	7	9
ne	ne	ne	2	2	4	5	7	8
ne	ne	ne	1	2	4	5	6	8
ne	ne	ne	1	2	3	5	6	7

nosný profil



Nosný profil + závitové tyče:

- ▶ Nosný profil se zavěšuje na dvě závitové tyče ZT 8 + matice M 8 + podložka PD 8.
- ▶ Kabelová lávka se k nosnému profilu připevňuje pomocí šroubů NSM 6X10.
- ▶ Nosný profil je doporučený pro šířku trasy max. 300 mm.
- ▶ Max. zátěž pro jeden montážní bod je 100 kg.

Nosný profil + přichytka kabelů:

- ▶ Kabely se k nosnému profilu připevňují pomocí přichytek kabelů PKC.
- ▶ Nosný profil se připevňuje pomocí kotev KPO 6 nebo šroubů do betonu SB 6.3X35.

položka	‡	‡	EAN
● NP 30X15X1.20_S	1,2	0,58	8595568930316
● NP 30X15X1.20_ZM	1,2	0,58	8595568939609





upevňovací svorka



- ▶ Pro upevnění kabelové lávky k držáku.
- ▶ Dva kusy na držák.

	položka	‡	∪	EAN
●	SUP_S	0,02		8595057635371
●	SUP_F	0,02		8595057665712



šroub vratový a samojistící matice



- ▶ Slouží k upevnění spojení kabelových lávek a příslušenství nebo k připevnění k podpěře.
- ▶ Pevným spojením se zajistí vodivé pospojení kabelových lávek a příslušenství.
- ▶ Povrchová úprava GMT se používá pro kabelové lávky v povrchové úpravě žárový zinek (F) a Magnelis® (ZM).
- ▶ Použití pro lávky pozinkované (konf. S) je také možné.
- ▶ Pevným spojením se zajistí vodivé pospojení kabelových lávek a příslušenství.

	položka	∪	EAN
●	NSM 6X10_ZNCR	100	8595057667129
●	NSM 6X20_ZNCR	100	8595568934062
●	NSM 6X10_GMT	100	8595057692947
●	NSM 6X20_GMT	100	8595568934079

šroub + matice + vějířové podložky



- ▶ Slouží k zajištění vodivého spojení.

	položka	∪	EAN
●	NSMP 6X10_ZNCR	100	8595057679078

šroub se šestihranou hlavou



	položka	‡	∪	EAN
●	S 6X20_ZNCR	0,006	100	8595057630451
⊕	S 6X30_ZNCR	0,008	100	8595057640733
●	S 8X20_ZNCR	0,012	100	8595057638822
●	S 8X25_ZNCR	0,014	100	8595568934017
●	S 8X30_ZNCR	0,016	100	8595057640740
●	S 8X40_ZNCR	0,019	100	8595057640757
●	S 8X50_ZNCR	0,022	100	8595057640764
⊕	S 8X70_ZNCR	0,028	100	8595057640771
●	S 10X20_ZNCR	0,021	100	8595057628724
●	S 10X25_ZNCR	0,024	100	8595568934031
●	S 10X30_ZNCR	0,026	100	8595057628731
●	S 10X40_ZNCR	0,031	100	8595057640788
●	S 10X50_ZNCR	0,036	100	8595057698123
●	S 10X70_ZNCR	0,046	100	8595057698130

	položka	‡	∪	EAN
⊕	S 12X20_ZNCR	0,031	100	8595057633124
⊕	S 12X25_ZNCR	0,034	100	8595568934055
⊕	S 12X30_ZNCR	0,038	100	8595057633131
⊕	S 12X40_ZNCR	0,045	100	8595057640795
⊕	S 12X50_ZNCR	0,052	100	8595057640801
⊕	S 8X20_GMT	0,012	100	8595568928696
⊕	S 8X30_GMT	0,020	100	8595568924024
⊕	S 10X20_GMT	0,021	100	8595568928702
⊕	S 10X30_GMT	0,026	100	8595568934048
⊕	S 10X40_GMT	0,031	100	8595568928719

matice šestihránná



	položka	∪	EAN
●	M 6_ZNCR	100	8595057633636
●	M 8_ZNCR	100	8595057633643
●	M 10_ZNCR	100	8595057630406
●	M 12_ZNCR	100	8595057640818

	položka	∪	EAN
⊕	M 8_GMT	100	8595568928528
⊕	M 10_GMT	100	8595568928511
⊕	M 12_GMT	100	8595568928535

matice šestihránná s límcem



	položka	∪	EAN
●	ML 6_ZNCR	100	8595568941176
●	ML 8_ZNCR	100	8595568941183
●	ML 10_ZNCR	100	8595568941206

	položka	∪	EAN
⊕	ML 8_GMT	100	8595568941190
⊕	ML 10_GMT	100	8595568941213

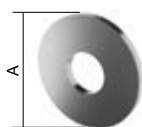
podložka



	položka	A	∪	EAN
●	PD 6_ZNCR	12	100	8595057640832
●	PD 8_ZNCR	16	100	8595057633438
●	PD 10_ZNCR	20	100	8595057633445
●	PD 12_ZNCR	24	100	8595057640849

	položka	A	∪	EAN
⊕	PD 8_GMT	16	100	8595568927996
⊕	PD 10_GMT	20	100	8595568928542
⊕	PD 12_GMT	24	100	8595568928009

podložka velká



	položka	A	∪	EAN
●	PVL 6_ZNCR	18	100	8595057629523
●	PVL 8_ZNCR	24	100	8595057633421
●	PVL 10_ZNCR	30	100	8595057633797
⊕	PVL 12_ZNCR	38	100	8595057640856

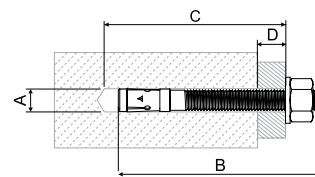
	položka	A	∪	EAN
⊕	PVL 8_GMT	24	100	8595568928726
⊕	PVL 10_GMT	30	100	8595568928733



kotva



- ▶ Kotvy jsou vhodné pro předsazenou, průvlečnou a distanční montáž.
- ▶ Druhy podkladového materiálu: trhlinový beton, netrhlinový beton, přírodní kámen s celistvou strukturou.



položka	schválená třída seismicity	průměr otvoru A [mm]	délka kotvy B [mm]	min. hloubka otvoru při průvl. montáži C [mm]	maximální užitečná délka D [mm]	závit	velikost klíče	EAN
● KPO 6X50_PO	-	6	65	60	10	M6	10	8595057691162
● KPO 6X70_PO	-	6	65	60	10	M6	10	8595057691179
● KPO 8X77_PO	C1	8	75	70	10	M8	13	8595057691100
● KPO 8X97_PO	C1	8	95	85	30	M8	13	8595057691117
● KPO 8X110_PO	C1/C2	8	115	105	50	M8	13	8595568931139
● KPO 10X95_PO	C1/C2	10	92	85	10	M10	17	8595057691124
● KPO 10X115_PO	C1/C2	10	115	105	30	M10	17	8595057691131
● KPO 10X175_PO	C1/C2	10	185	175	100	M10	17	8595568931153
● KPO 12X120_PO	C1/C2	12	118	110	20	M12	19	8595057691148
⊕ KPO 8X77_POGMT	-	8	80	65	10	M8	13	8595568927965
⊕ KPO 8X97_POGMT	-	8	100	90	35	M8	13	8595568929631
⊕ KPO 10X95_POGMT	-	10	95	84	15	M10	17	8595568927972
⊕ KPO 10X115_POGMT	-	10	115	104	35	M10	17	8595568929648
⊕ KPO 12X120_POGMT	-	12	120	105	25	M12	19	8595568929655

kotva



- ▶ Zarážecí kotvy KKZ slouží k přímému upevnění závitových tyčí.
- ▶ Uvnitř kotvy je rozpěrný čep, který se před montáží závitové tyče musí zarazit.
- ▶ Vhodné pro montáž do betonu C20/25 a přírodního kamene s celistvou strukturou.
- ▶ Kotvy KKZ 8, KKZ 10 a KKZ 12 jsou opatřeny límcem.

- ▶ A - průměr vrtáku
- ▶ B - celková délka kotvy
- ▶ C - minimální hloubka vrtané díry

položka	A	B	C	závit	zatížení tahové beton C20/25 (kN)	‡	EAN
● KKZ 6_ZNCR	8	25	27	M6	2,50	0,01	8595057697553
● KKZ 8_ZNCR	10	30	32	M8	3,00	0,01	8595057697560
● KKZ 10_ZNCR	12	40	42	M10	4,75	0,02	8595057697577
● KKZ 12_ZNCR	15	50	52	M12	6,80	0,05	8595057697584

zarážecí kotva



- ▶ Zarážecí kotvy KKZM slouží k přímému upevnění závitových tyčí.
- ▶ Mosazné kotvy jsou s vnitřním kónickým závitem, který se rozpíná při montáži závitové tyče nebo šroubu.
- ▶ Závitovou tyč (šroub) je nutné zašroubovat do plné délky kotvy.
- ▶ Vhodné pro montáž do betonu C20/25 a přírodního kamene s celistvou strukturou.

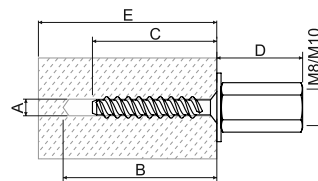
- ▶ A - průměr vrtáku
- ▶ B - celková délka kotvy
- ▶ C - minimální hloubka vrtané díry

položka	A	B	C	závit	beton C20/25		‡	EAN
					zatížení tahové (kN)	utahovací moment (Nm)		
● KKZM 8_XX	10	30	35	M8	1,50	6	0,01	8595568925893
● KKZM 10_XX	12	35	40	M10	2,50	10	0,01	8595568925909

šroub do betonu s vnitřním závitem



- ▶ Šroub s kombinovaným vnitřním závitem M8/M10 pro rychlou a snadnou montáž šroubů nebo závitových tyčí.
- ▶ Určený pro montáž do trhlinového betonu C20/25 až C50/60 - tažená zóna betonu, předpjatých dutinových panelů C30/37 až C50/60, do přírodního kamene s celistvou strukturou.
- ▶ A - průměr otvoru
- ▶ B - minimální hloubka otvoru
- ▶ C - hloubka zašroubování
- ▶ D - výška upevňovací matice
- ▶ E - minimální tloušťka kotevního podkladu

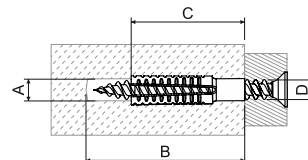


položka	A	B	C	D	E	velikost klíče	utahovací moment	‡	EAN	beton C20/25 až C50/60			předpjaté dutinové panely		
										garantované zatížení		min. osová vzdálenost od okraje	tloušťka betonu pod dutinou	připustné zatížení	min. osová vzdálenost od okraje
										tahové kN	střihové kN				
● KBS 6X35 M8/M10_PO	6	45	35	26,5	80	13	≤10	0,03	8595568931122	0,6	2,4	35	≥25	0,4	100
													≥30	0,8	
													≥35	1,2	

kovová rozpěrná hmoždinka



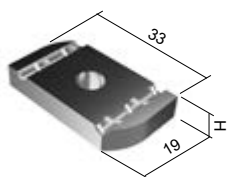
- ▶ Pro předseznanou montáž do betonu, pórobetonu, svisle děrovaných cihel, přírodního kamene s celistvou strukturou, plně tvárnice z lehčeného betonu, vápenopískové cihly.
- ▶ Vnější ozubení se při zašroubování vrutu rozepře do stavebního materiálu a tak zajišťuje vysokou nosnost. Vrut musí být zašroubován min. do celé délky hmoždinky. Délka vrutu se vypočítá: délka hmoždinky + průměr vrutu + tloušťka kotevního dílu + tloušťka omítky nebo izolace.
- ▶ Žebrovitý vnitřní tvar hmoždinky je vhodný pro vruty. V případě použití do systémů se zachováním funkčnosti při požáru se použije šroub SB 6.3X35.
- ▶ A - průměr otvoru
- ▶ B - minimální hloubka otvoru
- ▶ C - délka hmoždinky
- ▶ D - průměr vrutu



položka	A	B	C	D	‡	EAN	doporučený průměr otvoru pro uvedený materiál			garantované zatížení - tah, střih, šikmý tah platí pro uvedený průměr vrutu a materiál		
							beton C20/25	pórobeton PB4	svisle děrované cihly HLZ12	průměr vrutu	pórobeton ≥PB2, PP2 (G2)	pórobeton ≥PB4, PP4 (G4)
							mm	mm	mm	mm	kN	kN
● KHP 6X32_PO	7-9	38	32	5-6	0,01	8595568931009	7	6	7	-	-	-
● KHP 8X38_PO	10-12	46	38	6-8	0,01	8595568931016	10	10	10	8	0,2	0,3
● KHP 8X60_PO	10-12	68	60	6-8	0,03	8595568931023	12	10	10	8	0,3	0,4
● KHP 10X60_PO	12-14	68	60	8-10	0,03	8595568931030	14	12	12	10	0,4	0,6



posuvná matice

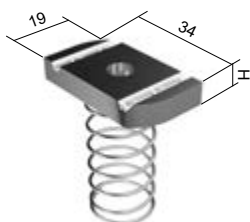


- ▶ Slouží k upevnění držáků ke stropním profilům SPL, SPS nebo spojování montážních profilů (MP 41X21, MP 41X41) navzájem pomocí systému VS (str. 18 - 19).

	položka	‡	H	EAN
⊕	PM 41 M 6_ZNCR	0,03	6	8595057631496
●	PM 41 M 8_ZNCR	0,03	6	8595057631502
●	PM 41 M 10_ZNCR	0,04	8	8595057628717
⊕	PM 41 M 12_ZNCR	0,04	10	8595057633117
●	PM 41 M 10_GMT	0,04	8	8595568928757



posuvná matice s pružinou



- ▶ Slouží k upevnění držáků ke stropním profilům SPS nebo spojování montážních profilů MP 41X41 navzájem pomocí systému VS (str. 18 - 19).
- ▶ Pružina usnadňuje fixaci matice v průběhu montáže.
- ▶ Držák se připevňuje pomocí šroubů délky 20 - 30 mm.

	položka	‡	H	EAN
⊕	PMP 41 M 6_ZNCR	0,03	6	8595057640719
●	PMP 41 M 8_ZNCR	0,03	6	8595057630475
●	PMP 41 M 10_ZNCR	0,04	8	8595057630468
⊕	PMP 41 M 12_ZNCR	0,04	8	8595057640726



chránič hran



- ▶ Chránič hran z umělé hmoty s ocelovou vložkou slouží k ochraně hran kabelových lávek.
- ▶ Balení = 10 m, prodej po celých baleních.
- ▶ Chránič je možné instalovat na plechy tloušťky max. 2 mm.

	položka	‡	EAN
●	NCH_XX	0,06	8595057669932

zinková barva / sprej



- ▶ Korozní ochrana určená k opravě vadných a poškozených míst na pozinkovaném povrchu.
- ▶ Barva se nanáší pomocí štětce, technikou tupování.

	položka	‡	EAN
●	WEICON 375_XX (barva)	0,50	8595057621183
●	WEICON 750_XX (barva)	1,10	8595057693609
●	GZS_XX (sprej)	0,45	8595057633148

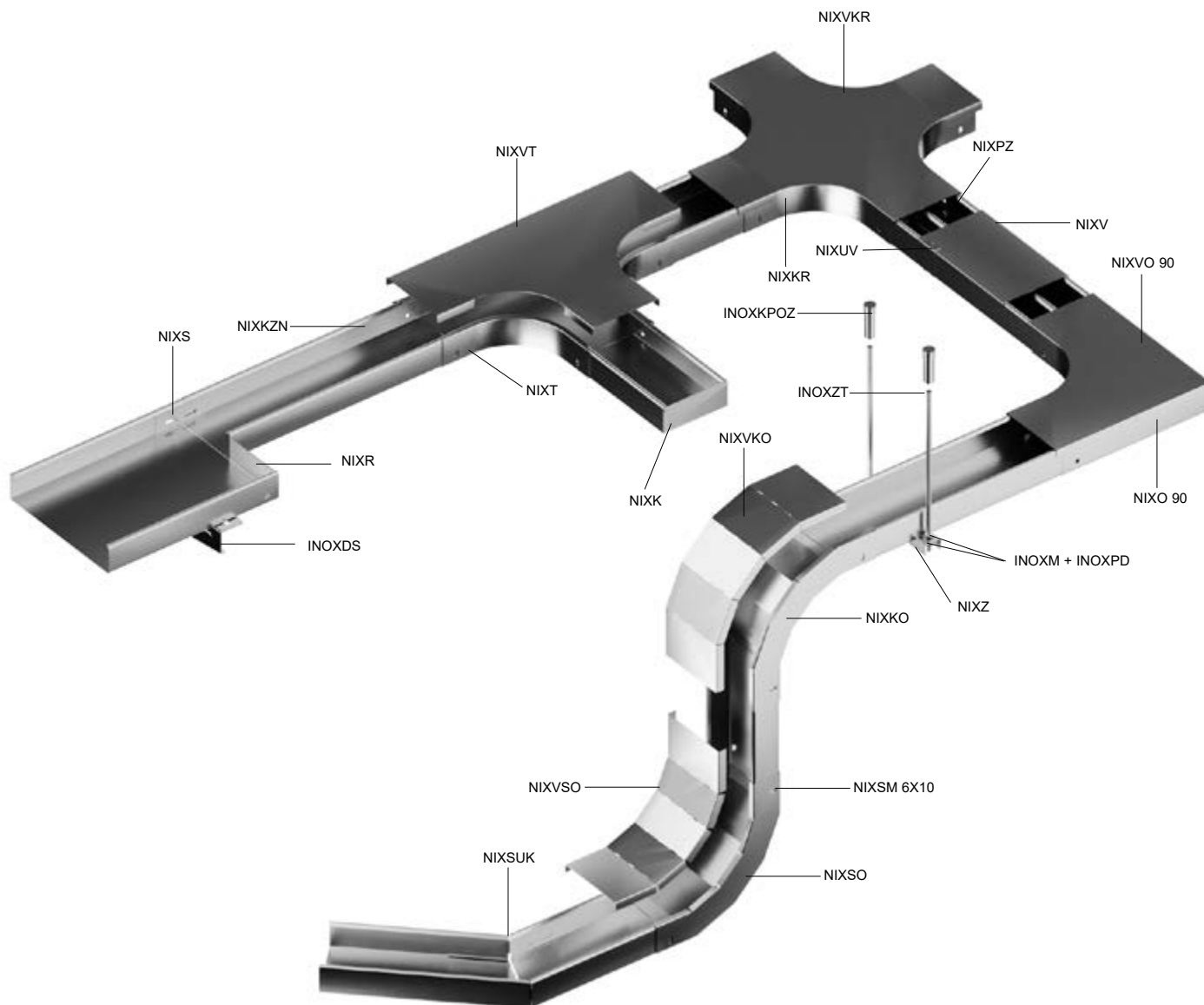




5

**KABELOVÉ ŽLABY MARS,
KABELOVÉ LÁVKY
A DRÁTĚNÉ KABELOVÉ ŽLABY
Z NEREZOVÉ OCELI**

PŘEHLED PRVKŮ SYSTÉMU KABELOVÝCH ŽLABŮ MARS

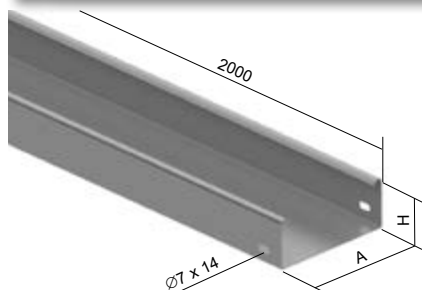


označení	popis	strana
NIXS	spojka	3
NIXSM 6X10	šroub a matice pro spojení žlabů a příslušenství	24
NIXSO	oblouk stoupající 90°	8
NIXSUK	spojka úhlová	11
NIXT	T-kus	9
NIXUV	úchyt víka	5
NIXV	víko kabelového žlabu	5
NIXVKO	víko oblouku klesajícího 90°	7
NIXVCR	víko kříže	10
NIXVO 90	víko oblouku 90°	6
NIXVSO	víko oblouku stoupajícího 90°	8
NIXZ	závěs	13

označení	popis	strana
INOXKPOZ	kotva	26
INOXM	matice	25
INOXPD	podložka	25
INOXZT	závitová tyč	24
INOXDS	držák na stěnu	13
NIXK	koncovka	12
NIXKO	oblouk klesající 90°	7
NIXKR	kříž	10
NIXKZN	kabelový žlab	3
NIXO 90	oblouk 90°	6
NIXPZ	přepážka	12
NIXR	redukce	12

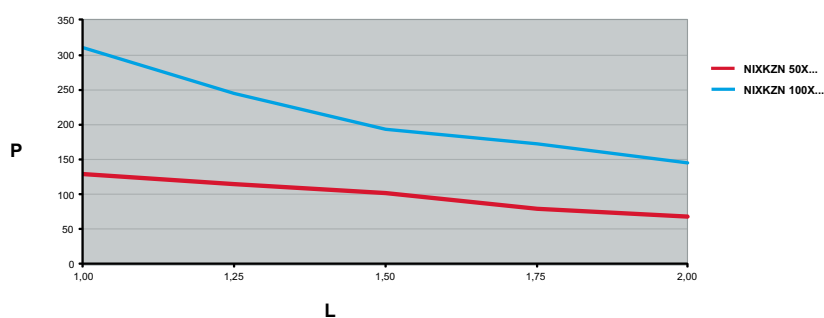
Standardní použitý materiál: nerezová ocel AISI 304
Na zakázku: AISI 316

kabelový žlab neděrovaný



- ▶ Standardní délka kabelového žlabu je 2 m.
- ▶ Spojení žlabů se provádí pomocí spojek NIXS 50 / NIXS 100 (str. 3) a šroubů NIXSM 6X10 (str. 24).
- ▶ Spojení žlabů s příslušenstvím je přímé bez použití spojek - žlab se zasouvá do příslušenství, upevnění se provádí pomocí šroubů NIXSM 6X10 (str. 24).
- ▶ Na zakázku je možné děrované provedení kabelových žlabů – více informací sdělí obchodní zástupci.

položka	A	H	t	‡	řř	EAN
● NIXKZN 50X62_IX	62	50	0,8	1,13	4	8595057669451
● NIXKZN 50X125_IX	125	50	0,8	1,53	4	8595057669468
● NIXKZN 50X250_IX	250	50	0,8	2,33	4	8595057669482
● NIXKZN 100X125_IX	125	100	0,8	2,17	8	8595057669475
● NIXKZN 100X250_IX	250	100	0,8	2,97	8	8595057677463
⊕ NIXKZN 100X500_IX	500	100	1,0	5,72	8	8595057677487

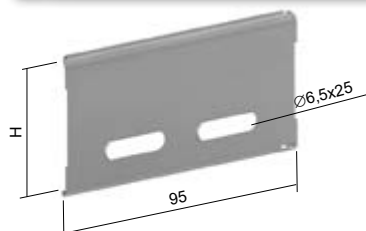


Graf znázorňuje maximální povolené rovnoměrné zatížení žlabu v závislosti na vzdálenosti podpěr.

L = vzdálenost podpěr (m)

P = povolené rovnoměrné zatížení (hmotnost kg/m)

spojka

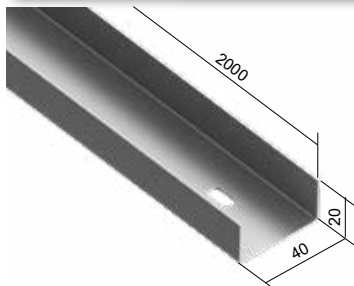


- ▶ Spoj se provádí pomocí šroubů NIXSM 6X10 (str. 24).

položka	H	t	‡	řř	EAN
● NIXS 50_IX	47	0,8	0,03	2	8595057672109
● NIXS 100_IX	97	0,8	0,06	4	8595057672062

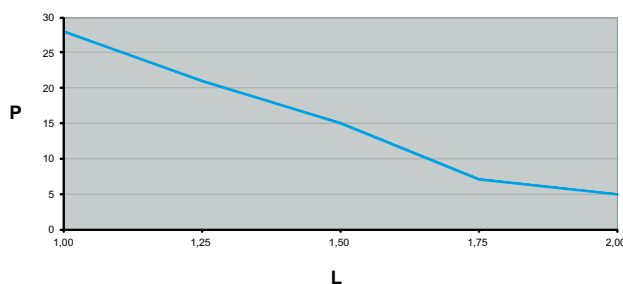


kabelový žlab neděrovaný



- ▶ Standardní délka kabelového žlabu je 2 m.
- ▶ Spojení žlabů se provádí pomocí spojky NIXS 40 (str. 4) a dvou šroubů NIXSMP 5X10 (str. 24).
- ▶ Pro spojení je ve dně na koncích žlabu otvor $\varnothing 6 \times 12$ mm.

položka	↓	‡	∫ř	EAN
● NIXKZN 20X40_IX	0,8	0,40	2	8595057669444

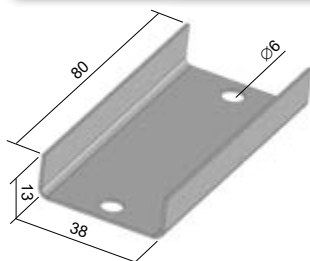


Graf znázorňuje maximální povolené rovnoměrné zatížení žlabu v závislosti na vzdálenosti podpěr.

L = vzdálenost podpěr (m)

P = povolené rovnoměrné zatížení (hmotnost kg/m)

spojka



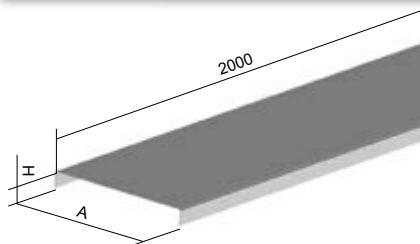
- ▶ Spoj se provádí pomocí šroubů NIXSMP 5X10 (str. 24).
- ▶ Pro splnění vodivého pospojování dle ČSN 33 2000-4-41 je nezbytně nutné vždy použít vějířovou podložku (součástí NIXSMP 5X10) pod hlavu šroubu.

položka	↓	‡	∫ř	EAN
● NIXS 40_IX	0,8	0,03	2	8595057672093





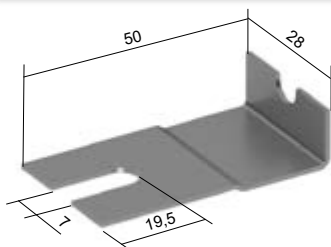
víko kabelového žlabu



- ▶ Standardní délka víka kabelového žlabu je 2 m.
- ▶ Upevnění víka ke žlabu se provádí pomocí úchytu víka NIXUV (str. 5).
- ▶ Víko NIXV 40 je fixováno zahnutím lemů. Pro pevnější fixaci víka ke žlabu NIXKZN 20X40 doporučujeme použít nerezový stahovací pásek SPK 200X4.6 (str. 26).

	položka	A	H	t	‡	EAN
●	NIXV 40_IX	40	10	0,6	0,29	8595057673724
●	NIXV 62_IX	62	14	0,6	0,43	8595057673755
●	NIXV 125_IX	125	14	0,6	0,73	8595057673694
●	NIXV 250_IX	250	14	0,6	1,33	8595057673717
Ⓢ	NIXV 500_IX	500	14	0,8	3,37	8595057673748

úchyt víka

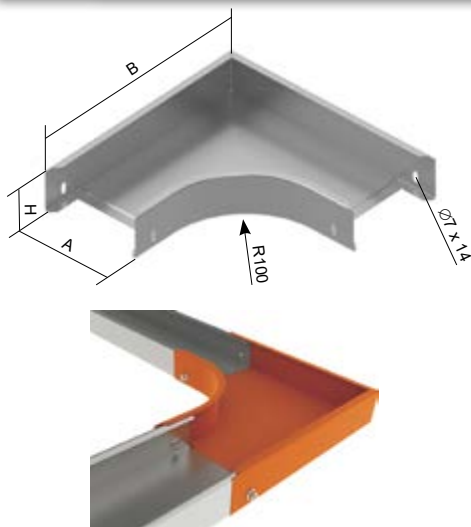


- ▶ Slouží k uchycení vík k žlabům nebo tvarovkám pomocí šroubu NIXSM 6X10.
- ▶ Víka se fixují u každého spoje žlabů a každého spoje žlabu s příslušenstvím. U každého spoje se použijí dva úchyty - z každé strany jeden.

	položka	‡	EAN
●	NIXUV_IX	0,01	8595057673663



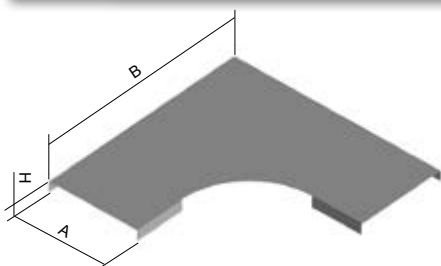
oblouk 90°



- ▶ Oblouk slouží k vytvoření odbočení trasy o 90° v horizontálním směru.
- ▶ Spojení se provádí přímým nasunutím kabelového žlabu do tvarovky a následným zajištěním šrouby NIXSM 6X10 (str. 24).
- ▶ U oblouku NIXO 90X100X500 je vnější pravý úhel bočních stran nahrazen zkosením.

položka	A	H	B	t	‡	łř	EAN
● NIXO 90X50X62_IX	62	50	225	0,8	0,45	4	8595057671546
● NIXO 90X50X125_IX	125	50	288	0,8	0,68	4	8595057671515
● NIXO 90X50X250_IX	250	50	413	0,8	1,30	4	8595057671522
● NIXO 90X100X125_IX	125	100	288	0,8	0,10	8	8595057671478
● NIXO 90X100X250_IX	250	100	413	0,8	1,63	8	8595057671485
⊕ NIXO 90X100X500_IX	500	100	663	0,8	3,07	8	8595057671492

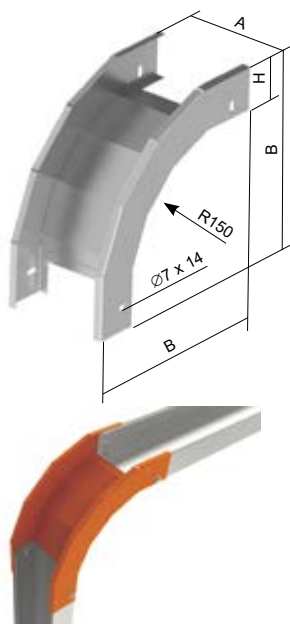
víko oblouku 90°



- ▶ Upevnění víka se provádí pomocí úchytu víka NIXUV (str. 5).

položka	A	H	B	t	‡	EAN
● NIXVO 90X62_IX	62	15	238	0,6	0,18	8595057674608
● NIXVO 90X125_IX	125	15	301	0,6	0,35	8595057674554
● NIXVO 90X250_IX	250	15	426	0,6	0,80	8595057674578
⊕ NIXVO 90X500_IX	500	15	676	0,6	2,16	8595057674592

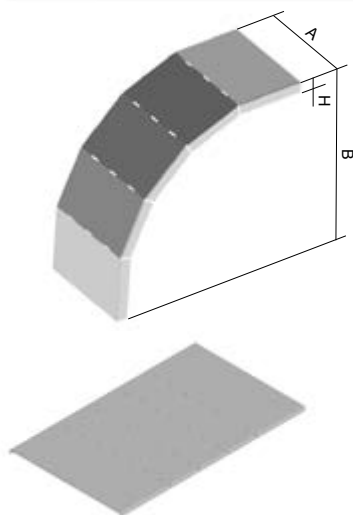
oblouk klesající 90°



- Spojení se provádí přímým nasunutím kabelového žlabu do tvarovky a následným zajištěním šrouby NIXSM 6X10 (str. 24).

položka	A	H	B	t	‡	ř	EAN
● NIXKO 90X50X62_IX	62	50	240	0,8	0,40	4	8595057670266
● NIXKO 90X50X125_IX	125	50	240	0,8	0,50	4	8595057670235
● NIXKO 90X50X250_IX	250	50	240	0,8	0,70	4	8595057670242
● NIXKO 90X100X125_IX	125	100	290	0,8	0,78	8	8595057670198
● NIXKO 90X100X250_IX	250	100	290	0,8	0,98	8	8595057670204
⊕ NIXKO 90X100X500_IX	500	100	290	0,8	1,37	8	8595057670211

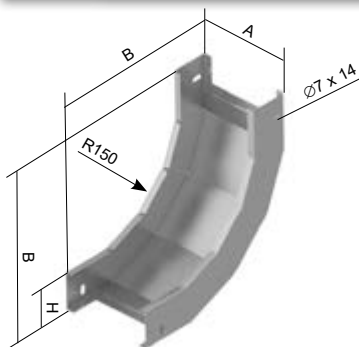
víko oblouku klesajícího 90°



- Upevnění víka se provádí pomocí úchytu víka NIXUV (str. 5).
 ► Víka jsou dodávána rovná. Jsou konstruována z jednoho kusu plechu s nařezanými bočnicemi pro následné ohnutí při montáži.

položka	A	H	B	t	‡	EAN
● NIXVKO 90X50X62_IX	62	15	276	0,6	0,19	8595057673854
● NIXVKO 90X50X125_IX	125	15	276	0,6	0,31	8595057673823
● NIXVKO 90X50X250_IX	250	15	276	0,6	0,56	8595057673830
● NIXVKO 90X100X125_IX	125	15	326	0,6	0,37	8595057673786
● NIXVKO 90X100X250_IX	250	15	326	0,6	0,67	8595057673793
⊕ NIXVKO 90X100X500_IX	500	15	326	0,6	1,27	8595057673809

oblouk stoupající 90°

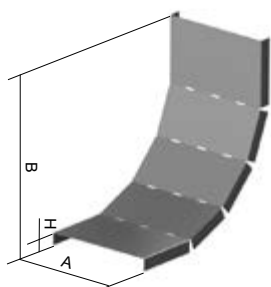


- Spojení se provádí přímým nasunutím kabelového žlabu do tvarovky a následným zajištěním šrouby NIXSM 6X10 (str. 24).

	položka	A	H	B	t	‡	łř	EAN
●	NIXSO 90X50X62_IX	62	50	240	0,8	0,44	4	8595057672284
●	NIXSO 90X50X125_IX	125	50	240	0,8	0,57	4	8595057672253
●	NIXSO 90X50X250_IX	250	50	240	0,8	0,82	4	8595057672260
●	NIXSO 90X100X125_IX	125	100	290	0,8	0,92	8	8595057672215
●	NIXSO 90X100X250_IX	250	100	290	0,8	1,24	8	8595057672222
⊕	NIXSO 90X100X500_IX	500	100	290	0,8	1,88	8	8595057672239

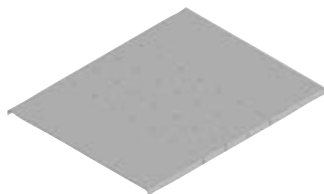


víko oblouku stoupajícího 90°



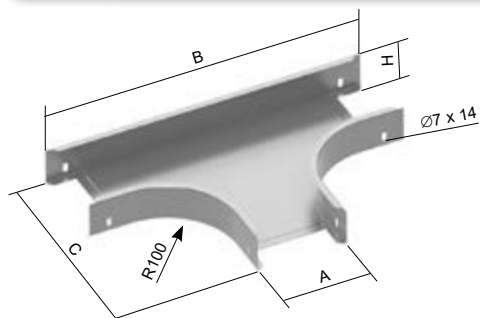
- Upevnění víka se provádí pomocí úchytu víka NIXUV (str. 5).
 ► Víka jsou dodávána rovná. Jsou konstruována z jednoho kusu plechu s nařezanými bočnicemi pro následné ohnutí při montáži.

	položka	A	H	B	t	‡	EAN
●	NIXVSO 90X62_IX	62	15	221	0,6	0,15	8595568904713
●	NIXVSO 90X125_IX	125	15	221	0,6	0,25	8595568904720
●	NIXVSO 90X250_IX	250	15	221	0,6	0,45	8595568904737
⊕	NIXVSO 90X500_IX	500	15	221	0,6	0,86	8595568904744





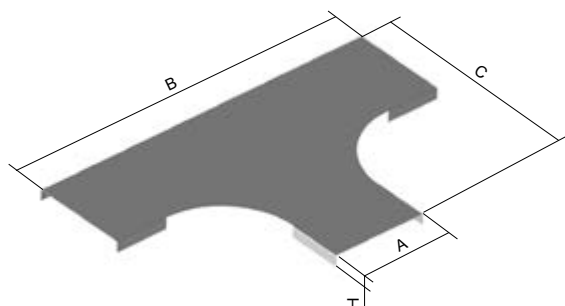
T-kus



► Spojení se provádí přímým nasunutím kabelového žlabu do tvarovky a následným zajištěním šrouby NIXSM 6X10 (str. 24).

	položka	A	H	B	C	t	‡	řf	EAN
●	NIXT 50X62_IX	62	50	385	225	0,8	0,61	6	8595057672888
●	NIXT 50X125_IX	125	50	448	288	0,8	0,87	6	8595057672826
●	NIXT 50X250_IX	250	50	573	413	0,8	1,52	6	8595057672857
●	NIXT 100X125_IX	125	100	448	288	0,8	1,19	12	8595057672765
●	NIXT 100X250_IX	250	100	573	413	0,8	1,88	12	8595057672772
⊕	NIXT 100X500_IX	500	100	823	663	0,8	3,87	12	8595057672796

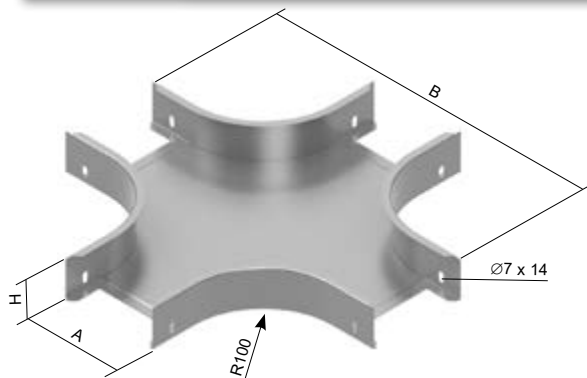
víko T-kusu



► Upevnění víka se provádí pomocí úchyty víka NIXUV (str. 5).

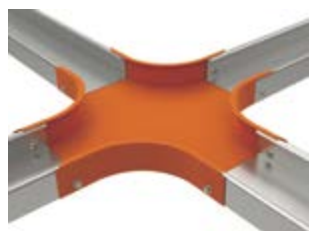
	položka	A	H	B	C	t	‡	EAN
●	NIXVT 62_IX	62	15	409	238	0,6	0,25	8595057675018
●	NIXVT 125_IX	125	15	472	300	0,6	0,47	8595057674936
●	NIXVT 250_IX	250	15	597	426	0,6	1,01	8595057674967
⊕	NIXVT 500_IX	500	15	848	676	0,6	2,56	8595057674998

kříž

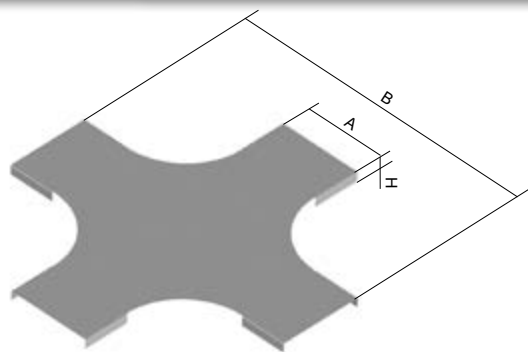


- Spojení se provádí přímým nasunutím kabelového žlabu do tvarovky a následným zajištěním šrouby NIXSM 6X10 (str. 24).

	položka	A	H	B	t	‡	ř	EAN
⊕	NIXKR 50X62_IX	62	50	385	0,8	0,77	8	8595057670532
⊕	NIXKR 50X125_IX	125	50	448	0,8	1,04	8	8595057670488
⊕	NIXKR 50X250_IX	250	50	573	0,8	1,74	8	8595057670501
⊕	NIXKR 100X125_IX	125	100	448	0,8	1,39	16	8595057670426
⊕	NIXKR 100X250_IX	250	100	573	0,8	2,10	16	8595057670433
⊕	NIXKR 100X500_IX	500	100	823	0,8	4,09	16	8595057670457



víko kříže



- Upevnění víka se provádí pomocí úchytu víka NIXUV (str. 5).

	položka	A	H	B	t	‡	EAN
⊕	NIXVKR 62_IX	62	15	409	0,6	0,31	8595057674097
⊕	NIXVKR 125_IX	125	15	472	0,6	0,58	8595057674011
⊕	NIXVKR 250_IX	250	15	597	0,6	1,22	8595057674042
⊕	NIXVKR 500_IX	500	15	848	0,6	2,95	8595057674073



spočka kloubová

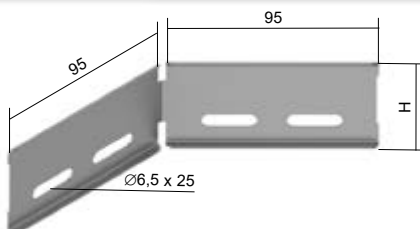


- ▶ Ke spojení kloubové spojky se žlabem se použijí šrouby NIXSM 6X10 (str. 24).
- ▶ Spočka je dodávána po 1 ks, k vytvoření ohybu trasy jsou potřeba 2 ks.

položka	H	t	‡	lř	EAN
● INOXS 50_IX	43	1,0	0,09	2	8595568930552
● INOXS 100_IX	93	1,0	0,21	4	8595568930569



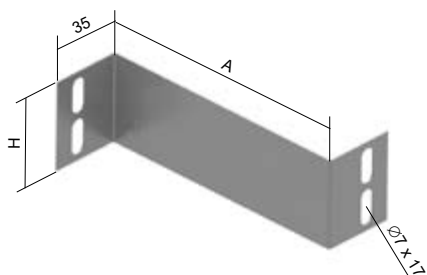
spočka úhlová



- ▶ Spoj se provádí pomocí šroubů NIXSM 6X10 (str. 24).
- ▶ Úhlové spojky se používají převážně pro spojování v místech mírného zalomení trasy nebo pro vytvoření oblouků velkých poloměrů nebo obcházení sloupů a pilířů.
- ▶ Výhodou úhlové spojky je možnost snadného vytvoření zalomené trasy prakticky v libovolném úhlu.

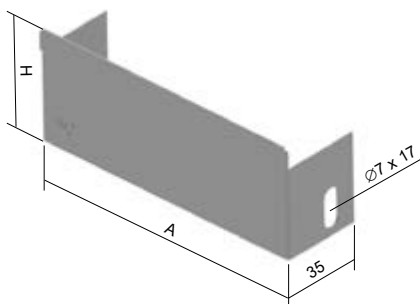
položka	H	t	‡	EAN
● NIXSUK 50_IX	46	0,8	0,05	8595057672666
● NIXSUK 100_IX	96	0,8	0,12	8595057672642



redukce


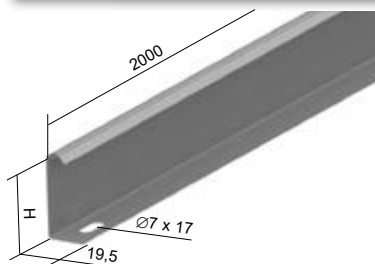
- Spoj se provádí pomocí šroubů NIXSM 6X10 (str. 24).
- Redukce slouží k přechodu mezi různými šířkami žlabů se stejnou výškou bočnic.

	položka	A	H	t	‡	řř	EAN
●	NIXR 50X62_IX	65	43	0,6	0,02	2	8595057672031
●	NIXR 50X125_IX	127	43	0,6	0,04	2	8595057672017
●	NIXR 100X125_IX	127	93	0,6	0,08	4	8595057671997
⊕	NIXR 100X250_IX	250	93	0,6	0,18	4	8595057672000


koncovka


- Spoj se provádí pomocí šroubů NIXSM 6X10 (str. 24).
- Koncovka slouží k zasklepení konce trasy.

	položka	A	H	t	‡	řř	EAN
●	NIXK 50X62_IX	60	50	0,6	0,03	2	8595057670020
●	NIXK 50X125_IX	123	50	0,6	0,04	2	8595057669994
●	NIXK 50X250_IX	248	50	0,6	0,07	4	8595057670006
●	NIXK 100X125_IX	125	100	0,6	0,08	2	8595057669956
●	NIXK 100X250_IX	250	100	0,6	0,14	4	8595057669963
⊕	NIXK 100X500_IX	500	100	0,6	0,34	4	8595057669970


přepážka


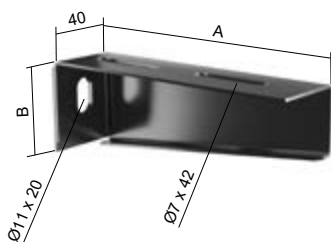
- Standardní délka přepážky je 2 m.
- Upevnění přepážky se provádí pomocí šroubů NIXSM 6X10 (str. 24).

	položka	H	t	‡	EAN
●	NIXPZ 50_IX	44	0,6	0,35	8595057671973
●	NIXPZ 100_IX	94	0,6	0,60	8595057671959





držák - střední

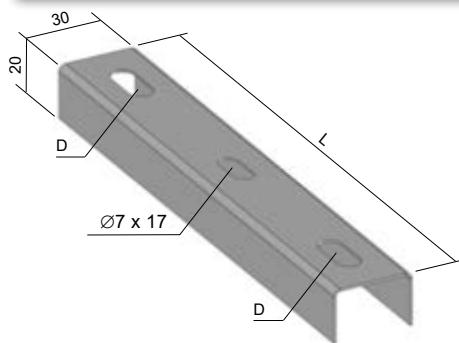


- ▶ Držák je určený pro montáž ke stěně nebo na stropní profil.
- ▶ Upevnění ke stěně se provádí pomocí kotvy Ø 8 mm.
- ▶ Pro montáž na stropní profil INOXSPS se použijí posuvné matice INOXPM společně se šrouby INOXS.
- ▶ Připevnění kabelového žlabu k držáku se provádí šroubem NIXSM 6X10 (str. 24).

	položka	A	B	↓	‡	EAN
●	INOXDS 62_IX	82	44	150	0,08	8595568940704
●	INOXDS 125_IX	145	49	150	0,15	8595568940728
●	INOXDS 250_IX	270	64	130	0,33	8595568940759
●	INOXDS 500_IX	520	94	130	0,75	8595568940780

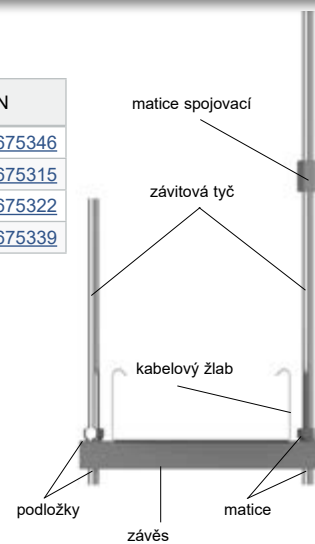


závěs

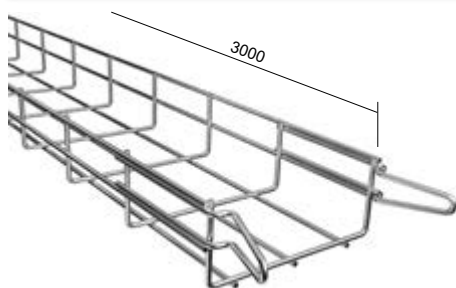


- ▶ V kombinaci se závitovými tyčemi slouží k zavěšení žlabu.

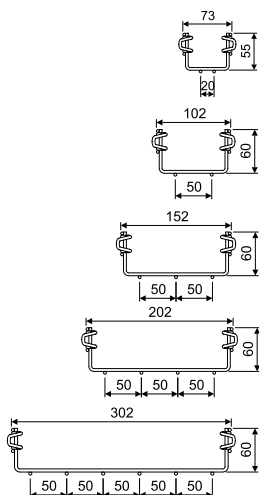
	položka	L	D	↓	‡	EAN
●	NIXZ 62_IX	107	Ø9 x 18	1,0	0,05	8595057675346
●	NIXZ 125_IX	170	Ø9 x 18	1,0	0,09	8595057675315
●	NIXZ 250_IX	295	Ø9 x 18	1,0	0,15	8595057675322
⊕	NIXZ 500_IX	545	Ø11 x 20	1,0	0,28	8595057675339



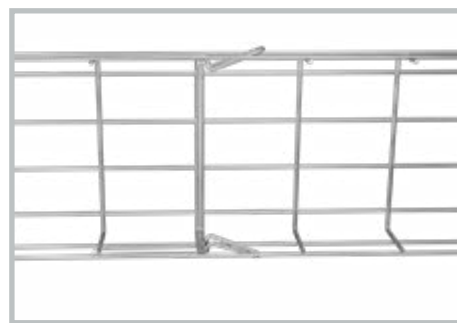
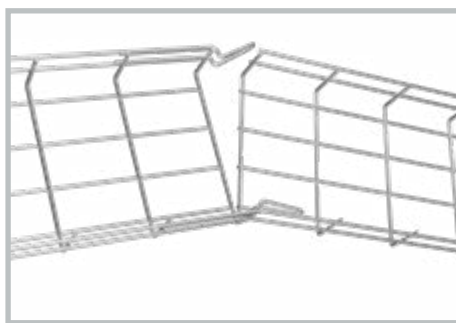
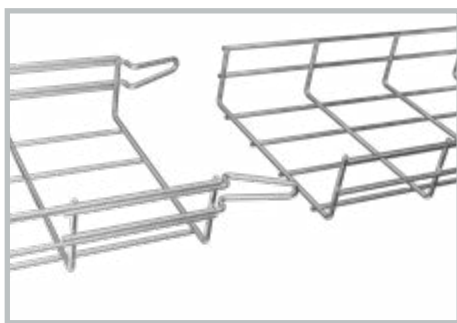
drátěný žlab s integrovanou spojkou



- ▶ Každý drátěný žlab má na jednom konci integrované spojovací prvky, které zajistí pevné spojení.
- ▶ Spojení splňuje dostatečnou elektrickou kontinuitu pro zajištění ochranného pospojování dle EN 61537.
- ▶ Spojení se provádí (viz. montáž níže).
- ▶ Žlaby jsou určeny pro rozteč podpěr max. 2 metry. Ideální místo pro spojení žlabů je v 1/5 až 1/2 vzdálenosti mezi podpěrami. Spoj přímo na podpěře je nevhodný.
- ▶ Hodnoty povoleného bezpečného zatížení jsou uvedeny v tabulce. V bezpečném zatížení nejsou zohledněny vnější vlivy a není možné žlab zatěžovat člověkem.



položka	∅	☒	‡	bezpečné zatížení při rozteči podpěr (N/m)			EAN
				1 m	1,5 m	2 m	
⊕ INOXDZI 60X60_VIX	4,0	29,40	0,77	441	290	204	8595568940278
⊕ INOXDZI 60X100_VIX	4,0	48,16	0,81	407	323	234	8595568940230
⊕ INOXDZI 60X150_VIX	4,0	73,16	0,96	446	345	248	8595568940247
⊕ INOXDZI 60X200_VIX	4,0	104,16	1,11	487	368	264	8595568940254
⊕ INOXDZI 60X300_VIX	4,4	158,13	1,71	567	413	295	8595568940261





šroub upevňovací



- Speciální konstrukce hlavy šroubu je určena pro použití s drátěnými žlaby, např. k připevnění drátěného žlabu k podpěře.

	položka	‡	EAN
●	INOXDZSU_VIX	0,02	8595568940308



1

2

3

spojka



- Spojka je určena ke spojování drátěných žlabů.
- Speciální konstrukce hlavy šroubu umožňuje rychlé a spolehlivé spojení žlabů se všemi výškami bočnic.

	položka	‡	EAN
●	INOXDZS_VIX	0,03	8595568940292



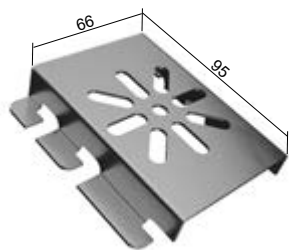
4

5

6

rejstřík

montážní deska

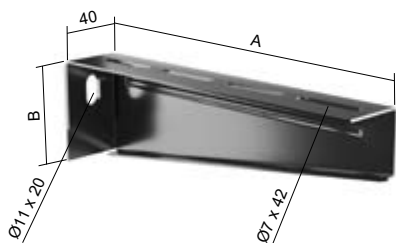


- Montážní deska slouží k montáži elektroinstalačních krabic.

položka	‡	EAN
● INOXDZMD_VIX	0,11	8595568940285



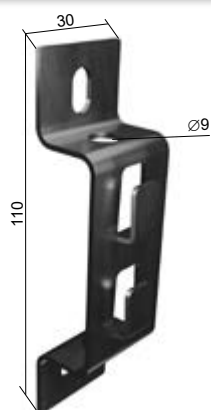
držák - střední



- Držák je určený pro montáž ke stěně nebo na stropní profil.
- Upevnění ke stěně se provádí pomocí kotvy \varnothing 8 mm.
- Pro montáž na stropní profil INOXSPS se použijí posuvné matice INOXPM společně se šrouby INOXS.
- Připevnění drátěného žlabu k držáku se provádí upevňovacími šrouby INOXDZSU.
- Pro připevnění žlabu INOXDZI 60X60 na stěnu je určený závěs INOXDZZ.

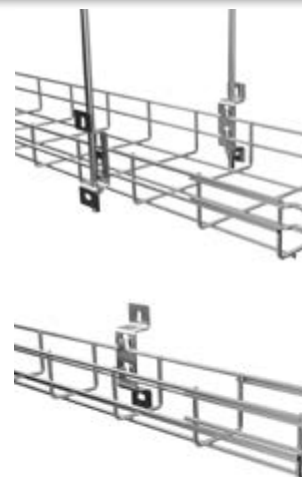
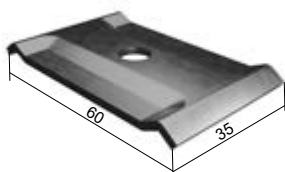
položka	A	B	⊥	‡	EAN
● INOXDS 100_IX	120	48	150	0,13	8595568940711
● INOXDS 150_IX	170	60	150	0,22	8595568940735
● INOXDS 200_IX	220	64	150	0,27	8595568934185
● INOXDS 300_IX	320	74	130	0,41	8595568934192



**boční závěs**

- ▶ Závěs je určený k připevnění drátěného žlabu na stěnu nebo spolu se závitovou tyčí Ø 8 mm k zavěšení ke stropu.
- ▶ Zavěšení pomocí dvou závitových tyčí ze stropu je určeno pro žlaby s výškou bočnice 60 a šířkou 60-200 mm.
- ▶ Připevnění na stěnu je možné pouze pro žlaby rozměrů 60X60 a 60X100.

	položka	‡	EAN
●	INOXDZZ_VIX	0,04	8595568940315

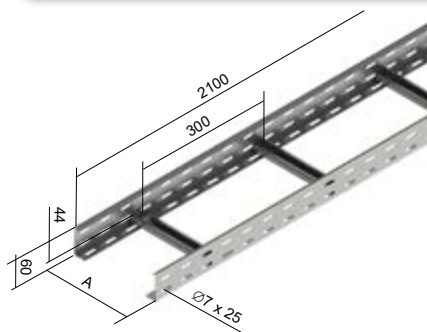
**středový závěs - vnitřní**

- ▶ Středový závěs je určen k zavěšení drátěného žlabu ze stropu. K zavěšení je nutné použít dva kusy středového závěsu (nutné objednat 2 ks), dvě matice M 8 a závitovou tyč Ø 8 mm.
- ▶ Doporučeno pro šířku žlabu max. 300 mm
- ▶ Závěs není určený pro zavěšení žlabů rozměrů 60x60, 60x150.
- ▶ Závěs je vhodné použít i pro fixaci drátů při tvoření oblouků nebo odbočení.

	položka	‡	EAN
●	INOXDZCZ_VIX	0,03	8595568940223



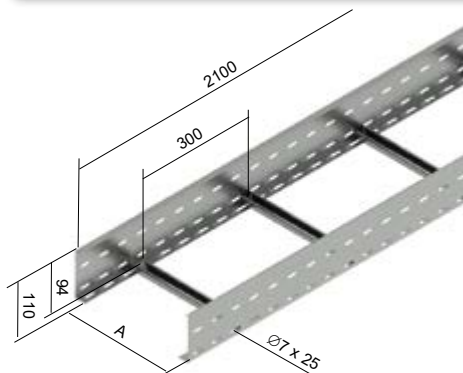
60 - kabelová lávka nerezová



- ▶ Délka kabelové lávky je 2,1 m
- ▶ Spojení lávek se provádí pomocí spojek INOXS 60 (str. 18) a min. 4 ks šroubů NIXSM 6X10 (str. 24).
- ▶ Děrované bočnice tvoří L-profil s ohnutým lemem. Děrované příčky profilu C jsou k bočnicím připevněny pomocí nýtů ve vzdálenosti 300 mm otevřenou stranou nahoru.

	položka	A	↑	‡	⊂	EAN
⊕	INOXKL 60X200_IX	200	1,2	2,1	168	8595057641907
⊕	INOXKL 60X300_IX	300	1,2	2,3	109,2	8595057641914
⊕	INOXKL 60X400_IX	400	1,2	2,5	75,6	8595057641921

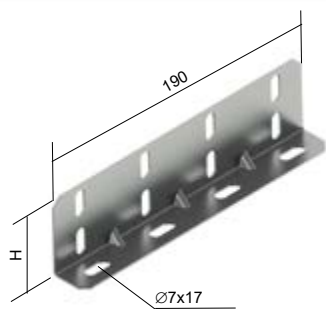
110 - kabelová lávka nerezová



- ▶ Délka kabelové lávky je 2,1 m.
- ▶ Spojení lávek se provádí pomocí spojek INOXS 110 (str. 18) a min. 8 ks šroubů NIXSM 6X10 (str. 24).
- ▶ Děrované bočnice tvoří L-profil s ohnutým lemem. Děrované příčky profilu C jsou k bočnicím připevněny nýtováním ve vzdálenosti 300 mm otevřenou stranou profilu nahoru.

	položka	A	↑	‡	⊂	EAN
⊕	INOXKL 110X200_IX	200	1,2	3,1	84	8595568934116
⊕	INOXKL 110X300_IX	300	1,2	3,3	58,8	8595568934123
⊕	INOXKL 110X400_IX	400	1,2	3,5	42	8595568934130

spojka nerezová



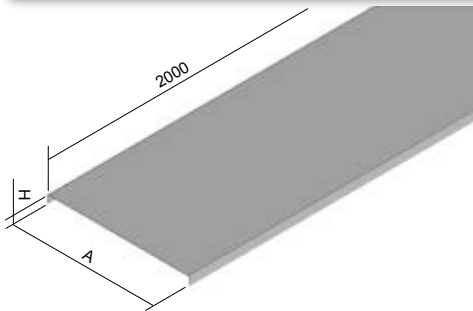
- ▶ Slouží ke spojení nerezových kabelových lávek.
- ▶ Upevnění se provádí šrouby NIXSM 6X10 (str. 24).

	položka	H	↑	‡	‡ř	EAN
⊕	INOXS 60_IX	50	1,2	0,12	4	8595568934215
⊕	INOXS 110_IX	98	1,2	0,21	8	8595568934147





víko kabelové lávky



- ▶ Standardní délka víka kabelové lávky je 2 m.
- ▶ Upevnění víka k lávce se provádí pomocí úchytu víka INOXUV (2 ks na metr) a šroubu NIXSM 6X10 (str. 24).

	položka	A	H	t	‡	EAN
⊕	INOXV 200_IX	200	14	0,8	1,46	8595057632271
⊕	INOXV 300_IX	300	14	0,8	2,1	8595057641853
⊕	INOXV 400_IX	400	14	0,8	2,74	8595057641860

úchyt víka nerezový

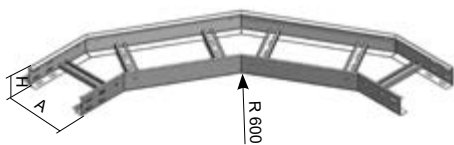


- ▶ Slouží k uchycení nerezových vík ke kabelovým lávkám pomocí šroubu NIXSM 6X10.
- ▶ Víka je možné fixovat přímo v místě spoje kabelových lávek nebo do podélného děrování bočnic kabelových lávek

	položka	t	‡	EAN
⊕	INOXUV_IX	1	0,01	8595568934239



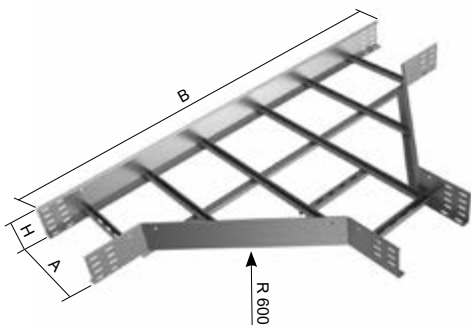
oblouk horizontální



- Spojení nerezového oblouku s nerezovou lávkou se provádí pomocí spojek INOXS (str. 18) a šroubů NIXSM 6X10 (str. 24).

	položka	A	H	t	ř	EAN
⊕	INOXKLOBH 60X200_IX	200	60	1,2	16	8595568934345
⊕	INOXKLOBH 60X300_IX	300	60	1,2	16	8595568934352
⊕	INOXKLOBH 60X400_IX	400	60	1,2	16	8595568934369
⊕	INOXKLOBH 110X200_IX	200	110	1,2	32	8595568934376
⊕	INOXKLOBH 110X300_IX	300	110	1,2	32	8595568934383
⊕	INOXKLOBH 110X400_IX	400	110	1,2	32	8595568934390

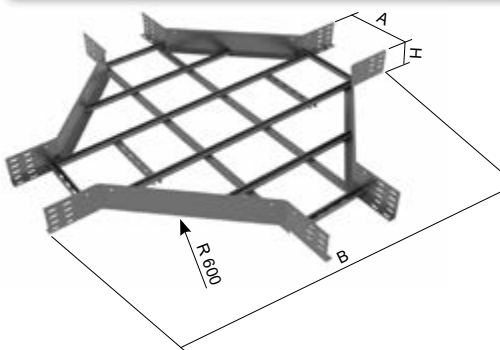
T-kus



- Spojení nerezového T-kusu s nerezovou lávkou se provádí pomocí spojek INOXS (str. 18) a šroubů NIXSM 6X10 (str. 24).

	položka	A	H	B	t	ř	EAN
⊕	INOXKLT 60X200_IX	200	60	1400	1,2	24	8595568934406
⊕	INOXKLT 60X300_IX	300	60	1500	1,2	24	8595568934413
⊕	INOXKLT 60X400_IX	400	60	1600	1,2	24	8595568934420
⊕	INOXKLT 110X200_IX	200	110	1400	1,2	48	8595568934437
⊕	INOXKLT 110X300_IX	300	110	1500	1,2	48	8595568934444
⊕	INOXKLT 110X400_IX	400	110	1600	1,2	48	8595568934451

kříž



- Spojení nerezového kříže s nerezovou lávkou se provádí pomocí spojek INOXS (str. 18) a šroubů NIXSM 6X10 (str. 24).

	položka	A	H	B	t	ř	EAN
⊕	INOXKLR 60X200_IX	200	60	1400	1,2	32	8595568934468
⊕	INOXKLR 60X300_IX	300	60	1500	1,2	32	8595568934475
⊕	INOXKLR 60X400_IX	400	60	1600	1,2	32	8595568934482
⊕	INOXKLR 110X200_IX	200	110	1400	1,2	64	8595568934499
⊕	INOXKLR 110X300_IX	300	110	1500	1,2	64	8595568934505
⊕	INOXKLR 110X400_IX	400	110	1600	1,2	64	8595568934512



spočka kloubová

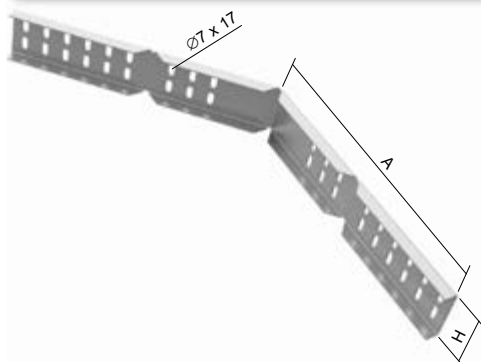


- ▶ Ke spojení kloubové spojky s lávkou se použijí šrouby NIXSM 6X10 (str. 24).
- ▶ Spojka je dodávána po 1 ks. K vytvoření ohybu trasy jsou potřeba 2 kusy.

	položka	H	t	‡	‡ř	EAN
⊕	INOXSK 60_IX	53	1,2	0,15	4	8595057631199
⊕	INOXSK 110_IX	103	1,2	0,36	8	8595568934178



boční spojka horizontální

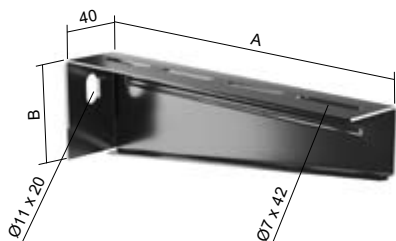


- ▶ Slouží k vytvoření odbočení trasy kabelových lávek nebo jako náhrada tvarovek kabelových lávek nebo vytvoření změny trasy pod různým úhlem i různým poloměrem ohybu. Spojky představují ekonomicky výhodnější a univerzálnější způsob vytvoření odbočení trasy v horizontálním směru.
- ▶ Při odbočení trasy se odřízne bočnice kabelové lávky cca 15 mm nad dnem - v ose spodní řady děrování.
- ▶ Hranu je nutné opatřit chráničem hran NCH (str. 27).
- ▶ Upevnění spoje se provádí šrouby NIXSM 6X10 (str. 24).

	položka	H	A	t	‡	EAN
⊕	INOXBSKH 60_K_IX	63	140	1,5	0,27	8595568905840
⊕	INOXBSKH 110_K_IX	113	140	1,5	0,42	8595568934161
⊕	INOXBSKH 60_D_IX	63	315	1,5	0,62	8595568905857
⊕	INOXBSKH 110_D_IX	113	315	1,5	0,98	8595568934154



držák - střední

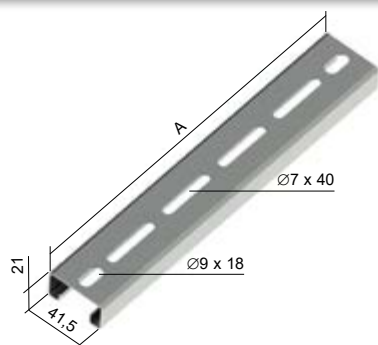


- Držák je určený pro montáž ke stěně nebo na stropní profil.
- Upevnění ke stěně se provádí pomocí kotvy \varnothing 8 mm.
- Pro montáž na stropní profil INOXSPS se použijí posuvné matice INOXPM společně se šrouby INOXS.
- Připevnění kabelového žlabu k držáku se provádí šroubem NIXSM 6X10 (str. 24).

položka	A	B	⊥	‡	EAN
● INOXDS 200_IX	220	64	150	0,27	8595568934185
● INOXDS 300_IX	320	74	130	0,41	8595568934192
● INOXDS 400_IX	420	84	130	0,57	8595568934208



nosný profil

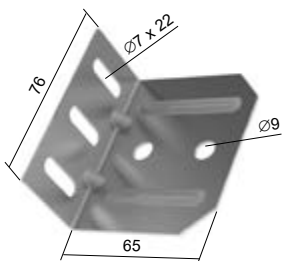


- Nosný profil se upevňuje dvěma závitovými tyčemi INOXZT 8 + matice INOXM 8 + INOXPD 8.
- **Velikost nosného profilu se určuje podle šířky kabelové lávky + 50 mm**, např. pro kabelovou lávku širokou 200 mm objednejte INOXNP 250.
- Připevnění kabelové lávky k nosnému profilu se provádí šroubem NIXSM 6X10 (str. 24).

položka	A	t	⊥	‡	pro KL	EAN
☺ INOXNP 250_IX	250	1,2	100	0,24	INOXKL ...X200	8595568906281
☺ INOXNP 350_IX	350	1,2	100	0,33	INOXKL ...X300	8595568906298
☺ INOXNP 450_IX	450	1,2	100	0,42	INOXKL ...X400	8595568906304



stěnový úchyt kabelové lávky



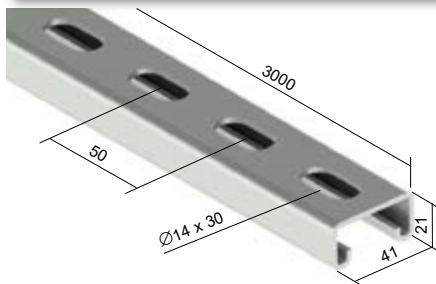
- Montáž k lávce se provádí pomocí šroubů NIXSM 6X10 (str. 24).
- Montáž na stěnu pomocí kotev průměru 8 mm.

položka	t	‡	EAN
☺ INOXKLSU_IX	1,5	0,07	8595568936516





montážní profil

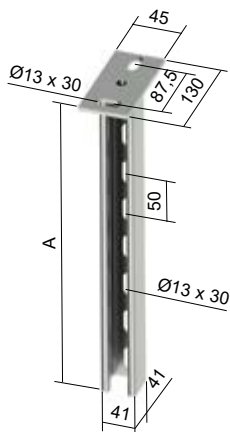


- ▶ Vhodný k vytvoření nosníku pro kabelové trasy nesené na závitových tyčích.
- ▶ Montážní profil je možné zakončit koncovkou OKSPL (str. 1-27).
- ▶ Nerezová ocel AISI 316



	položka	‡	EAN
⊕	INOXMP 41X21_IX	2,5	8595057630598

stropní profil - střední

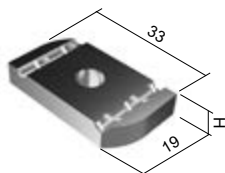


- ▶ Určený pro upevnění držáků NIXDS nebo INOXDS s použitím posuvných matic INOXPM a šroubů se šestihrannou hlavou INOXS.
- ▶ Při oboustranné montáži se držáky upevňují pomocí šroubů INOXS ..X70, matic INOXM a podložek INOXPD
- ▶ Nerezová ocel AISI 316.
- ▶ OKSPS - koncová ucpávka z PE



	položka	A	‡	EAN
⊕	INOXSPS 200_IX	208	0,83	8595568930392
⊕	INOXSPS 300_IX	308	1,04	8595568930408
⊕	INOXSPS 400_IX	408	1,28	8595568930415
⊕	INOXSPS 500_IX	508	1,45	8595568930422
⊕	INOXSPS 600_IX	608	1,78	8595568930439
●	OKSPS_DB	-	0,01	8595057633841

posuvná matice

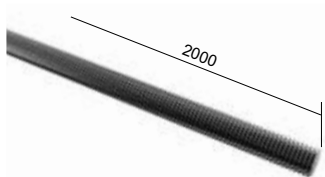


- ▶ Slouží k upevnění držáků ke stropním profilům INOXSPS.
- ▶ Nerezová ocel AISI 316

	položka	‡	H	EAN
⊕	INOXPM 41 M 8_IX	0,03	6	8595057630611
⊕	INOXPM 41 M 10_IX	0,03	8	8595057642515



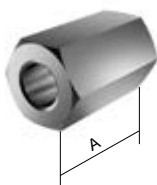
závitová tyč



► DIN 976.

	položka	Ø	EAN
●	INOXZT 8_IX	M8	8595057630604
⊕	INOXZT 10_IX	M10	8595057642683

spojovací matice



► Slouží ke spojení dvou závitových tyčí INOXZT 8.

	položka	A	Ø	‡	EAN
⊕	INOXMZ 8_IX	24	M8	0,02	8595568930217
⊕	INOXMZ 10_IX	30	M10	0,02	8595568930064

šroub + matice + vějířové podložky



- Slouží k upevnění spojení kabelových žlabů.
- Pevným spojením se zajistí vodivé pospojení kabelových žlabů.

	položka	∪	EAN
●	NIXSMP 5X10_IX	100	8595568904751

šroub s kulatou hlavou a samojistící maticí



- Slouží k upevnění spojení kabelových žlabů a příslušenství nebo k připevnění k podpěře.
- Pevným spojením se zajistí vodivé pospojení kabelových žlabů a příslušenství.
- Nerezová ocel AISI 316

	položka	∪	EAN
●	NIXSM 6X10_IX	100	8595057672185



šroub se šestihranou hlavou



	položka	‡	∪	EAN
⊕	INOXS 8X20_IX	0,012	100	8595057642546
⊕	INOXS 8X70_IX	0,028	100	8595568930194
⊕	INOXS 10X20_IX	0,021	100	8595057642560
⊕	INOXS 10X70_IX	0,046	100	8595568904126

matice šestihránná



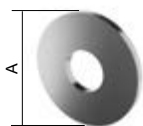
	položka	∪	EAN
●	INOXM 8_IX	100	8595057630635
⊕	INOXM 10_IX	100	8595057642706

podložka



	položka	A	∪	EAN
●	INOXPD 8_IX	16	100	8595057630710
⊕	INOXPD 10_IX	20	100	8595057642720

podložka velká

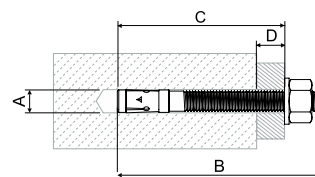


	položka	A	∪	EAN
⊕	INOXPVL 6_IX	18	100	8595057642737
⊕	INOXPVL 8_IX	24	100	8595057642744
⊕	INOXPVL 10_IX	30	100	8595057642751

kotva



- ▶ Kotvy jsou vhodné pro předsazenou, průvlečnou a distanční montáž.
- ▶ Druhy podkladového materiálu: trhlinový beton, nethlinový beton, přírodní kámen s celistvou strukturou.
- ▶ Nerezová ocel AISI 316



položka	schválená třída seismicity	průměr otvoru A [mm]	délka kotvy B [mm]	min. hloubka otvoru při průvl. montáži C [mm]	maximální užitná délka D [mm]	závit	velikost klíče	EAN
● INOXKPO 8X75_IX	C1	8	75	65	10	M8x38	13	8595568921987
● INOXKPO 10X95_IX	C1/C2	10	105	95	20	M10x63	17	8595568905888

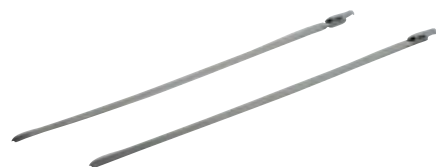
kotva zarážecí



- ▶ Zarážecí kotvy slouží k přímému upevnění závitových tyčí k podkladovému materiálu (beton, cihla).
- ▶ Nerezová ocel AISI 316
- ▶ A - průměr vrtáku
- ▶ B - celková délka kotvy
- ▶ C - minimální hloubka vrtané díry

položka	A	B	C	závit	‡	EAN
● INOXKPOZ 8_IX	10	30	33	M8x14	0,01	8595568905895
● INOXKPOZ 10_IX	12	40	43	M10x17	0,01	8595568905901

stahovací pásek

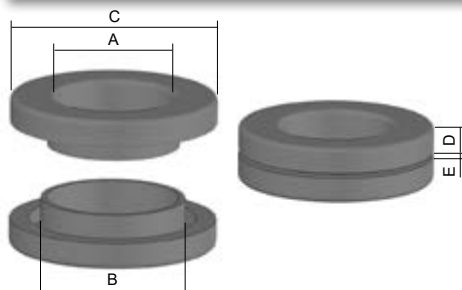


- ▶ Stahovací pásek slouží k pevnému upevnění víka NIXV 40 (str. 4) k žlabu NIXKZN 20X40 (str. 3).
- ▶ Spoj není rozebíratelný.

položka	‡	∪	EAN
● SPK 200X4.6_IX	0,002	100	8595057698116



průchodka kabelového žlabu



- ▶ Průchodky slouží pro bezpečný průchod kabelů plechem.
- ▶ Do vytvořeného otvoru ve dně nebo bočnici žlabu se z jedné strany nasune jeden díl průchodky, druhý díl se zasune z druhé strany a mírným tlakem se oba díly stlačí k sobě a tím se pevně spojí.

B - průměr vrtané díry



	položka	A	B	C	D	E	‡	EAN
●	NKP 9_FB	10	15	24	5	0,5 - 5	0,002	8595057689466
●	NKP 11_FB	12	18,5	26	6	0,5 - 5	0,004	8595057689473
●	NKP 13_FB	16	20	31	6	0,5 - 5	0,006	8595057689480
●	NKP 16_FB	17	22	33	6	0,5 - 5	0,006	8595057689497
●	NKP 21_FB	24	28	40	7	0,5 - 5	0,010	8595057689503
●	NKP 29_FB	31	37	53	7	0,5 - 5	0,018	8595057689510

chránič hran



- ▶ Chránič hran z umělé hmoty s ocelovou vložkou slouží k ochraně hran kabelových žlabů.
- ▶ Balení = 10 m, prodej po celých baleních.
- ▶ Chránič je možné instalovat na plechy tloušťky max. 2 mm.

	položka	‡	EAN
●	NCH_XX	0,06	8595057669932

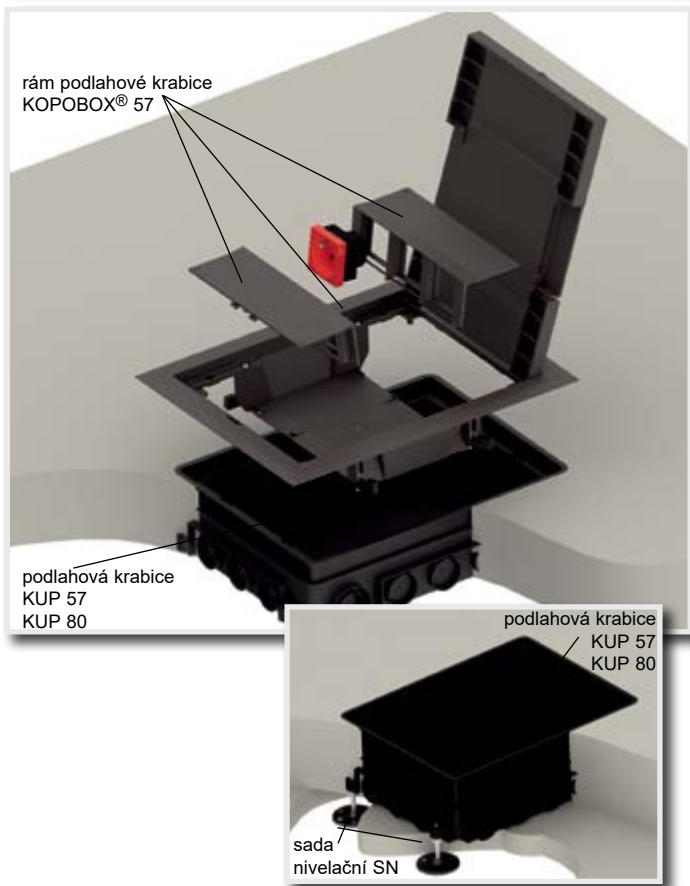




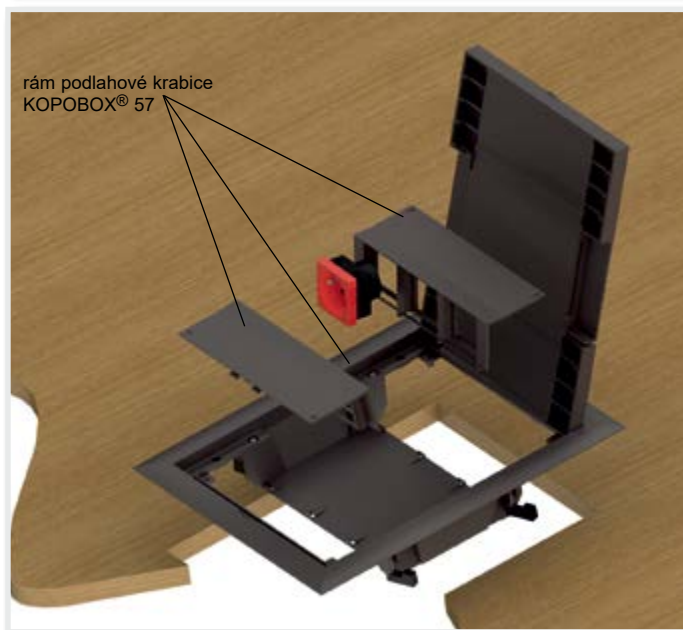
6

**PODLAHOVÉ
INSTALACE**

KOPOBOX® 57 sestava podlahové krabice pro 6 modulárních přístrojů - použití v betonové podlaze



KOPOBOX® 57 sestava podlahové krabice pro 6 modulárních přístrojů - použití ve zdvojené podlaze



KOPOBOX® 57 je určen pro montáž modulárních přístrojů 45 x 45. Instalace klasických přístrojů není do tohoto rámu možná. Umožňuje však instalaci do podlah již od hloubky 56 mm. Přístrojová podložka pro modulární přístroje je již součástí rámu KOPOBOX® 57 a není nutné ji objednávat zvlášť.

Papírová šablona v balení rámu slouží pro označení a následné vyříznutí otvoru v podlaze. Vnitřní perforovaná šablona umožňuje vyříznutí podlahové krytiny do výšky rámu. Vložený rám se zajistí otáčením šroubů patek, až patky pevně sevřou rám k podlaze. Po vložení přístrojové podložky se provede elektroinstalace modulárních přístrojů.

Víko se osadí podlahovou krytinou s max. výškou 7 mm. S ohledem na stupeň krytí (IP 30) není krabice určena ke strojovému mokrému vytírání. Doporučenými podlahovými krytinami jsou koberce nebo plovoucí podlahy.

KOPOBOX® 57 je určen především pro instalaci kabelů s přímými vidlicemi. Použití kabelů s lomenými vidlicemi je možné s omezením. Použití adaptérů určených k napájení přístrojů je omezeno jejich konkrétní velikostí.

Do systému je možné instalovat modulární přístroje QUADRO (str. 6-13), případně přístroje shodné konstrukce např. firem ABB, PEHA, Legrand, OBO Bettermann, Schneider Electric Altira.

Systém je určený pro rozvody s napětím 500 V.

Podlahové krabice KOPOBOX® jsou konstruovány pro max. zatížení 1500 N.

Kompletní sestava podlahové krabice složená z KOPOBOX® 57 a KUP 57 nebo KUP 80 je určena pro montáž modulárních přístrojů 45 x 45 mm. Upevňovací patky (určené pro montáž do zdvojené podlahy) se při instalaci rámu KOPOBOX® 57 do krabice KUP nepoužijí.

Podlahová krabice KUP 57 je určena pro výšku betonové vrstvy od 57 mm do 75 mm, podlahová krabice KUP 80 je určena pro výšku betonové vrstvy od 80 mm do 95 mm. Krabice je nutné připevnit k podkladovému materiálu. Požadovanou výšku krabice lze nastavit pomocí šroubů zvyšovací vložky a to v rozmezí od 57 mm do 75 mm (KUP 57) nebo od 80 mm do 95 mm (KUP 80).

V případě betonové vrstvy vyšší než 75 mm (KUP 57) nebo 95 mm (KUP 80) je nutné použít sadu nivelační SN (4 ks) ukotvenou k podkladovému materiálu. Nivelační sada umožňuje zvýšit výšku pro betonování krabic až o 35 mm.

Krabice univerzální KUP jsou uzpůsobeny pro instalaci el. trubek, nebo podlahových kanálů PUK 38X150 S1. Jednotlivé vstupy včetně zvyšovací vložky je nutné utěsnit tmelem proti vniknutí betonu.

V průběhu betonáže je nutné použít krycí desku (součást balení KUP) proti zalití krabice betonovou směsí. Po vytvrzení betonové směsi se odstraní krycí desky podlahové krabice KUP. Podlahová krabice KUP se po položení finální krytiny osadí rámem KOPOBOX® 57. Upevnění rámu KOPOBOX® 57 se provádí pomocí příložených vrutů průměru 3,9x13. V případě vyšší podlahové krytiny se použijí příložené vruty o průměru 3,9x19. Do rámu KOPOBOX® 57 se nainstalují držáky přístrojů a provede se elektroinstalace modulárních přístrojů.

KOPOBOX® 57 je určen především pro instalaci kabelů s přímými vidlicemi. Použití kabelů s lomenými vidlicemi je možné s omezením. Použití adaptérů určených k napájení přístrojů je omezeno jejich konkrétní velikostí.

Do systému je možné instalovat modulární přístroje QUADRO (str. 6-13), případně přístroje shodné konstrukce např. firem ABB, PEHA, Legrand, OBO Bettermann, Schneider Electric Altira.

Víko podlahového rámu je určené pro podlahovou krytinou s max. výškou 7 mm. S ohledem na stupeň krytí IP30 není krabice určena ke strojovému mokrému vytírání. Doporučenými podlahovými krytinami jsou koberce nebo plovoucí podlahy.

Systém je určený pro rozvody s napětím 500 V.

Podlahové krabice KOPOBOX® jsou konstruovány pro max. zatížení 1500 N.

Montážní video na www.kopos.cz

1

2

3

4

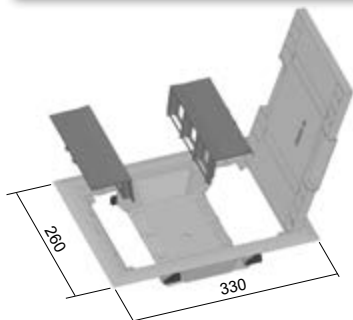
5

6

rejstřík



rám podlahové krabice

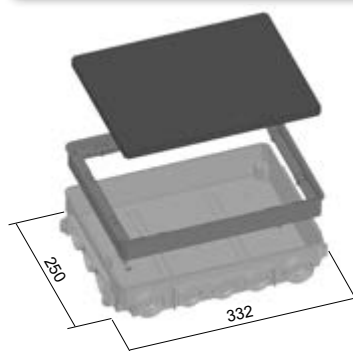


MAT					
PA	-5- +105°C	850°C	A1 - F	30 sec.	IP30

- ▶ Určený k instalaci do univerzální podlahové krabice KUP 57 nebo KUP 80.
- ▶ Umožňuje montáž modulárních přístrojů QUADRO (str. 6-13) 45 x 45 mm (max. 6 ks), případně přístroje shodné konstrukce např. firem ABB, PEHA, Legrand, OBO Bettermann, Schneider Electric Altira.
- ▶ Vyztužení víka plechem zajišťuje jeho vysokou mechanickou pevnost při zachování možnosti vložení finální podlahové krytiny výšky max. 7 mm.
- ▶ Víko obsahuje 2 výklopné klapky umožňující vyvedení kabelů z krabice.
- ▶ Součástí balení jsou šrouby pro připevnění rámu do podlahové krabice KUP.
- ▶ KOPOBOX® se standardně dodává v tmavě šedé barvě. Při objednávce nad 500 ks je možné dodat jinou barvu dle vzorníku RAL (neplatí pro vlastní nosiče přístrojů).
- ▶ Rám je samostatně použitelný pro zdvojené podlahy o tloušťce od 10 do 40 mm, otvor pro vložení do podlahy 218 x 288 mm.

položka		‡	EAN
● KOPOBOX 57_LB	šedá RAL 7012	0,59	8595057690721

krabice univerzální podlahová

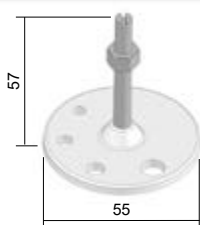


MAT				
PA	-5- +105°C	850°C	A1 - F	30 sec.

- ▶ Krabice je určená do betonové podlahy. Po vytvrdnutí betonové směsi se osazuje podlahovou krabicí KOPOBOX®.
- ▶ KUP 57 je určený pro betonovou vrstvu 57 - 75 mm. KUP 80 je určený pro betonovou vrstvu 80 - 95 mm. Požadovaná výška krabice se nastaví zvyšováním vnitřní složky pomocí šroubů v rozích krabice.
- ▶ Pomocí sady nivelační SN je možné zvýšit výšku pro betonování až o 35 mm.
- ▶ Krabice je uzpůsobena pro instalaci el. trubek a podlahového kanálu PUK. Je opatřena předznačenými prostory 4x Ø 25, 4x Ø 40, 12x Ø 32 a 4x 150x38 mm.
- ▶ Součástí balení je krycí deska zabraňující zalití krabice při betonování.

položka		‡	EAN
● KUP 57_FB	černá RAL 9011	0,6	8595057690745
● KUP 80_FB	černá RAL 9011	0,7	8595057690752

sada nivelační



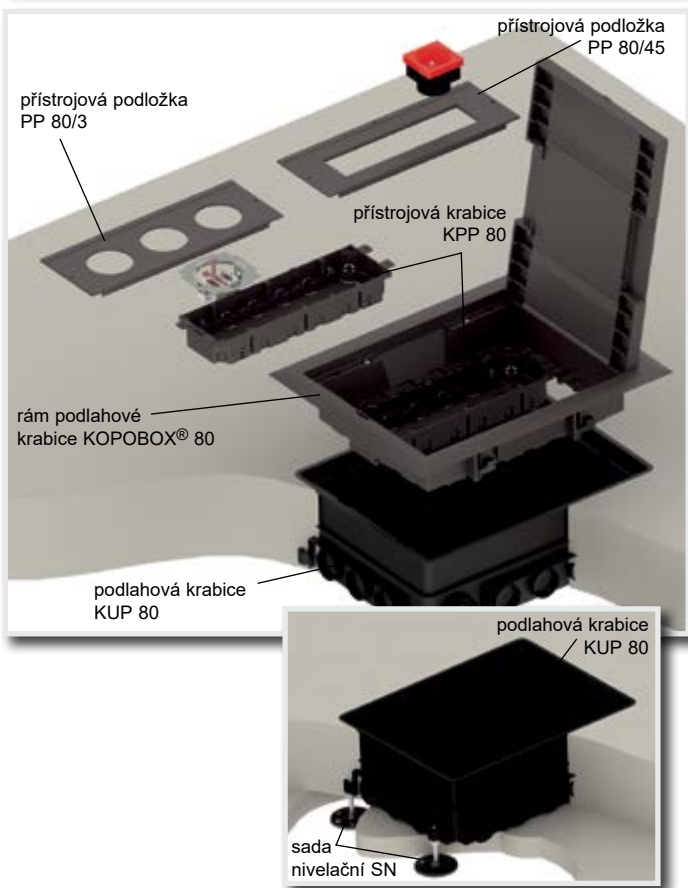
MAT				
PE	-5- +105°C	850°C	A1 - F	30 sec.

- ▶ K nastavení přesné výšky univerzální krabice KUP 57 nebo KUP 80 při zalévání do betonových podlah. Umožňuje zvýšit výšku při betonování až o 35 mm.
- ▶ K zajištění krabic proti vyplavení betonem jsou určeny přiložené matice M6.
- ▶ Sada nivelační obsahuje 4 ks stavitelných prvků (do každého rohu krabice KUP).
- ▶ Drážka pro šroubování umožňující pohodlné a přesné nastavení výšky.



položka		‡	EAN
● SN_XX	černá RAL 9011	0,015	8595057690844

KOPOBOX® 80 systém podlahové krabice pro 6 klasických nebo 8 modulárních přístrojů - použití v betonové podlaze



Kompletní sestava podlahové krabice složená z KOPOBOX® 80 a KUP 80 je určena pro instalaci klasických i modulárních přístrojů. Výběr typu instalovaných přístrojů je dán typem přístrojové podložky. Upevňovací patky (určené pro montáž do zdvojené podlahy) se při instalaci rámu KOPOBOX® 80 do krabice KUP 80 nepoužijí.

Podlahová krabice KUP 80 je určena pro výšku betonové vrstvy od 80 mm do 95 mm. Krabici je nutné připevnit k podkladovému materiálu. Požadovanou výšku krabice lze nastavit pomocí šroubů zvyšovací vložky a to v rozmezí od 80 mm do 95 mm.

V případě betonové vrstvy vyšší než 95 mm je nutné použít sadu nivelační SN (4 ks) ukotvenou k podkladovému materiálu. Nivelační sada umožňuje zvýšit výšku pro betonování krabic až o 35 mm.

KUP 80 je uzpůsobena pro instalaci el. trubek, nebo podlahových kanálů PUK 38X150 S1. Jednotlivé vstupy včetně zvyšovací vložky je nutné utěsnit tmelem proti vniknutí betonu.

V průběhu betonáže je nutné použít krycí desku (součást balení KUP 80) proti zalití krabice betonovou směsí. Po vytvrzení betonové směsi a odstranění krycí desky se podlahová krabice KUP 80 osadí rámem podlahové krabice KOPOBOX® 80. Následně se do rámu vloží přístrojové krabice KPP 80. S ohledem na typ instalovaných přístrojů se krabice osadí příslušným typem přístrojové podložky PP 80.

Modulární přístroje (max. 8 modulů 45x45):

- instalace do KPP 80 + PP 80/45,
- instalace přímo na PP 80/45, při současném použití příčky PKUP.

Klasické přístroje (max. 6 klasických přístrojů):

- instalace do KPP 80 + PP 80/3, na neosazené montážní otvory použijte záslepky ZPP.

KOPOBOX® 80 je určen převážně pro použití s kabely s lomenými vidlicemi. Použití kabelů s přímými vidlicemi či adaptérů je možné s omezením.

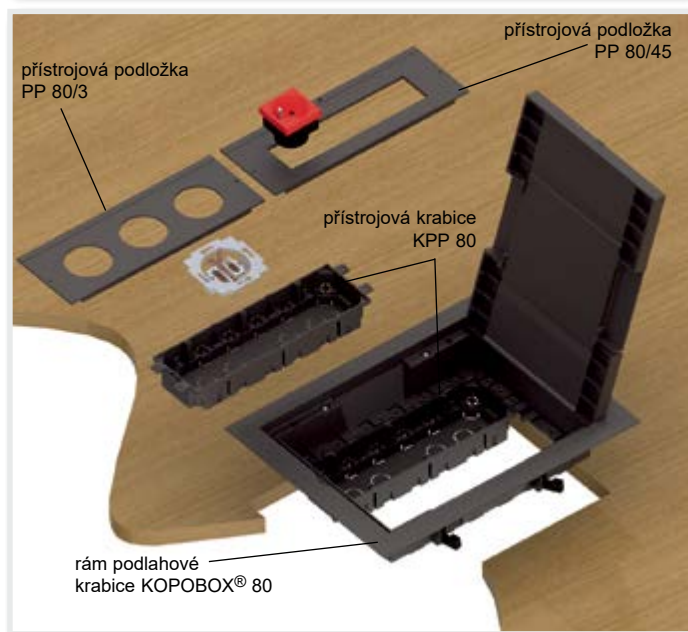
Do systému je možné instalovat modulární přístroje QUADRO (str. 6-13), případně přístroje shodné konstrukce např. firem ABB, PEHA, Legrand, OBO Bettermann, Schneider Electric Altira.

Víko podlahového rámu je určené pro podlahovou krytinu s max. výškou 7 mm. S ohledem na stupeň krytí IP30 není krabice určena ke strojovému mokrému vytírání. Doporučenými podlahovými krytinami jsou koberce nebo plovoucí podlahy. Systém je určený pro rozvody s napětím 500 V.

Podlahové krabice KOPOBOX® jsou konstruovány pro max. zatížení 1500 N.

Montážní video na www.kopos.cz

KOPOBOX® 80 systém podlahové krabice pro 6 klasických nebo 8 modulárních přístrojů - použití ve zdvojené podlaze



KOPOBOX® 80 umožňuje instalaci jak klasických, tak i modulárních přístrojů (volba se provádí výběrem vhodné přístrojové podložky), rám je však možné využít již od hloubky podlahy 78 mm. K rámu KOPOBOX® 80 je nutné objednat přístrojové podložky dle zvoleného typu přístrojů.

Papírová šablona v balení rámu slouží pro označení a následné vyříznutí otvoru v podlaze. Vnitřní perforovaná šablona umožňuje vyříznutí podlahové krytiny do víka rámu. Vložený rám se zajistí otáčením šroubů patek, až patky pevně sevrou rám k podlaze. Krabice KPP 80 s příslušnými vylomenými průchodkami se vloží do rámu, kabely se pomocí třmenů (součást balení) zajistí proti mechanickému namáhání.

Krabice KPP 80 se osadí dle druhu zvolených přístrojů přístrojovými podložkami a provede se zapojení přístrojů.

Víko se osadí podlahovou krytinou s max. výškou 7 mm. S ohledem na stupeň krytí (IP 30) není krabice určena ke strojovému mokrému vytírání. Doporučenými podlahovými krytinami jsou koberce nebo plovoucí podlahy.

Modulární přístroje:

- instalace do KPP 80 + PP 80/45,
- instalace přímo na PP 80/45, při současném použití příčky PKUP.

Klasické přístroje:

- instalace do KPP 80 + PP 80/3, na neosazené montážní otvory použijte záslepky ZPP.

KOPOBOX® 80 je určen převážně pro použití s kabely s lomenými vidlicemi. Použití kabelů s přímými vidlicemi či adaptérů je možné s omezením.

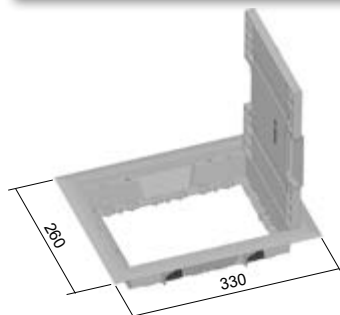
Do systému je možné instalovat modulární přístroje QUADRO (str. 6-13), případně přístroje shodné konstrukce např. firem ABB, PEHA, Legrand, OBO Bettermann, Schneider Electric Altira.

Systém je určený pro rozvody s napětím 500 V.

Podlahové krabice KOPOBOX® jsou konstruovány pro max. zatížení 1500 N.



rám podlahové krabice

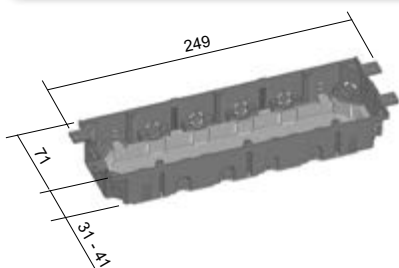


MAT					
PA	-5- +105°C	850°C	A1 - F	30 sec.	IP30

- ▶ Určený k instalaci do univerzální podlahové krabice KUP 80.
- ▶ Použití přístrojových krabic KPP 80 (max. 2 ks) s přístrojovými podložkami PP 80/3 umožňuje montáž klasických přístrojů (max. 6 ks), s podložkami PP 80/45 umožňuje montáž modulárních přístrojů QUADRO (max. 8 ks) případně přístroje shodné konstrukce např. firem ABB, PEHA, Legrand, OBO Bettermann, Schneider Electric Altira.
- ▶ Vyztužení víka plechem zajišťuje jeho vysokou mechanickou pevnost při zachování možnosti vložení finální podlahové krytiny výšky max. 7 mm.
- ▶ Víko obsahuje 2 výklopné klapky umožňující vyvedení kabelů z krabice.
- ▶ Součástí balení jsou šrouby pro připevnění rámu do podlahové krabice KUP.
- ▶ KOPOBOX® se standardně dodává v tmavě šedé barvě. Při objednávce nad 500 ks je možné dodat jinou barvu dle vzorníku RAL.
- ▶ Rám je samostatně použitelný pro zdvojené podlahy o tloušťce od 10 do 40 mm, otvor pro vložení do podlahy 218 x 288 mm.

položka	⚙	‡	EAN
● KOPOBOX 80_LB	šedá RAL 7012	0,52	8595057690738

krabice přístrojová podlahová

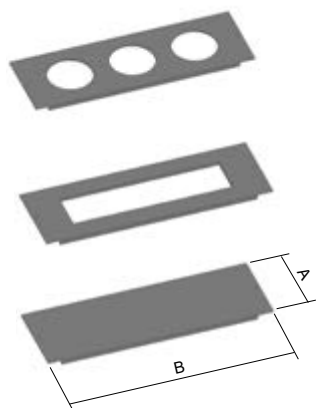


MAT				
PA	-5- +105°C	850°C	A1 - F	30 sec.

- ▶ Univerzální přístrojová krabice pro montáž do krabice KOPOBOX® 80 (max. 2 kusy).
- ▶ Přístrojové šrouby, šrouby pro kabelové třmeny a třmeny pro fixaci kabelů jsou součástí balení.
- ▶ Hloubka krabice je nastavitelná změnou pozice dna.

položka	⚙	‡	EAN
● KPP 80_LB	šedá RAL 7012	0,12	8595057690769

přístrojová podložka



MAT

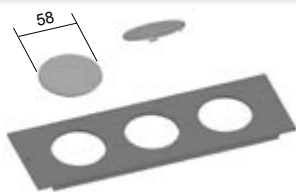


PA -5- +105°C 850°C A1 - F 30 sec.

- ▶ Přístrojová podložka se instaluje do rámu podlahové krabice KOPOBOX® 80.
- ▶ Montáž je doporučena spolu s přístrojovou krabicí KPP 80.
- ▶ Při instalaci vícenásobných modulárních přístrojů je vhodné odstranit vnitřní příčku.
- ▶ Vnější rozměry ostatních přístrojových podložek jsou totožné s výkresem.
- ▶ PP80/0 - slouží k zaslepení neosazeného prostoru v rámu podlahové krabice KOPOBOX® 80.
- ▶ PP 80/3 - slouží k montáži až 3 ks klasických přístrojů
- ▶ PP 80/45 - slouží k montáži až 4 ks modulárních přístrojů 45 mm QUADRO, případně přístroje shodné konstrukce např. firem ABB, PEHA, Legrand, OBO Bettermann, Schneider Electric Altira

položka	A	B	☼	‡	EAN
● PP 80/0_LB	89	250	šedá RAL 7012	0,07	8595057690783
● PP 80/3_LB	89	250	šedá RAL 7012	0,05	8595057690790
● PP 80/45_LB	89	250	šedá RAL 7012	0,05	8595057690806

záslepka



MAT

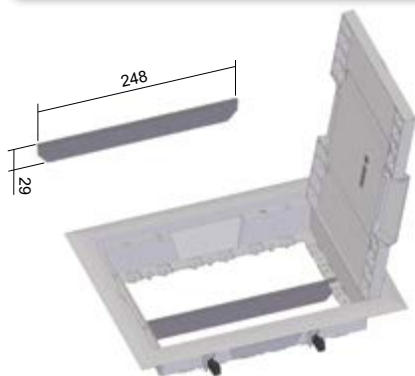


PA -5- +105°C 850°C A1 - F 30 sec.

- ▶ K zaslepení neosazených otvorů na přístrojové podložce PP 80/3.

položka	☼	‡	EAN
● ZPP_LB	šedá RAL 7012	0,005	8595057690820

přepážka



MAT



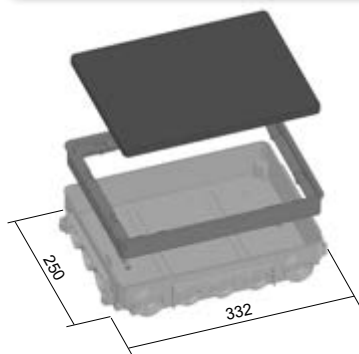
PA -5- +105°C 850°C A1 - F 30 sec.

- ▶ K rozdělení vnitřního prostoru krabice KOPOBOX® 80.

položka	☼	‡	EAN
● PKUP_LB	šedá RAL 7012	0,015	8595057690837



krabice univerzální podlahová



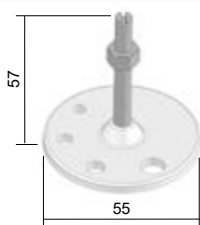
MAT

PA -5- +105°C 850°C A1 - F 30 sec.

- ▶ Krabice je určená do betonové podlahy. Po vytvrdnutí betonové směsi se osazuje podlahovou krabicí KOPOBOX®.
- ▶ KUP 80 je určený pro betonovou vrstvu 80 - 95 mm. Požadovaná výška krabice se nastaví zvyšováním vnitřní složky pomocí šroubů v rozích krabice.
- ▶ Pomocí sady nivelační SN je možné zvýšit výšku pro betonování až o 35 mm.
- ▶ Krabice je uzpůsobena pro instalaci el. trubek a podlahového kanálu PUK.
- ▶ Součástí balení je krycí deska zabraňující zalití krabice při betonování.

položka	⚙	‡	EAN
● KUP 80_FB	černá RAL 9011	0,7	8595057690752

sada nivelační



MAT

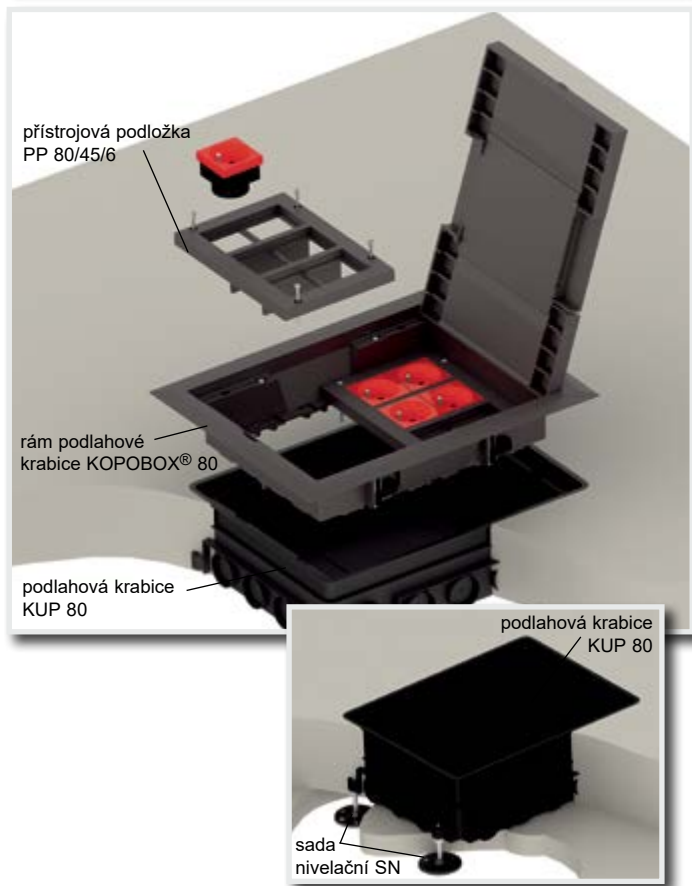
PE -5- +105°C 850°C A1 - F 30 sec.

- ▶ K nastavení přesné výšky univerzální krabice KUP 57 nebo KUP 80 při zalévání do betonových podlah. Umožňuje zvýšit výšku při betonování až o 35 mm.
- ▶ K zajištění krabic proti vyplavení betonem jsou určeny přiložené matice M6.
- ▶ Sada nivelační obsahuje 4 ks stavitelných prvků (do každého rohu krabice KUP).
- ▶ Drážka pro šroubování umožňující pohodlné přesné nastavení výšky.



položka	⚙	‡	EAN
● SN_XX	černá RAL 9011	0,015	8595057690844

KOPOBOX® 80 sestava podlahové krabice pro 12 modulárních přístrojů - použití v betonové podlaze



Kompletní sestava podlahové krabice složená z KOPOBOX® 80 a KUP 80 je určena pro instalaci modulárních přístrojů 45x45. Upevňovací patky (určené pro montáž do zdvojené podlahy) se při instalaci rámu KOPOBOX® 80 do krabice KUP 80 nepoužijí.

Podlahová krabice KUP 80 je určena pro výšku betonové vrstvy od 80 mm do 95 mm. Krabici je nutné připevnit k podkladovému materiálu. Požadovanou výšku krabice lze nastavit pomocí šroubů zvyšovací vložky a to v rozmezí od 80 mm do 95 mm.

V případě betonové vrstvy vyšší než 95 mm je nutné použít sadu nivelační SN (4 ks) ukotvenou k podkladovému materiálu. Nivelační sada umožňuje zvýšit výšku pro betonování krabic až o 35 mm.

KUP 80 je uzpůsobena pro instalaci el. trubek, nebo podlahových kanálů PUK 38X150 S1. Jednotlivé vstupy včetně zvyšovací vložky je nutné utěsnit tmelem proti vniknutí betonu.

V průběhu betonáže je nutné použít krycí desku (součást balení KUP 80) proti zalití krabice betonovou směsí. Po vytvrzení betonové směsi a odstranění krycí desky se podlahová krabice KUP 80 osadí rámem podlahové krabice KOPOBOX® 80. Následně se do rámu vloží přístrojové podložky PP 80/45/6 (max. 2 ks) pro instalaci modulárních přístrojů 45x45 (max. 12 modulů).

KOPOBOX® 80 je určen převážně pro použití s kabely s lomenými vidlicemi. Použití kabelů s přímými vidlicemi či adaptérů je možné s omezením.

Do systému je možné instalovat modulární přístroje QUADRO (str. 6-13), případně přístroje shodné konstrukce např. firem ABB, PEHA, Legrand, OBO Bettermann, Schneider Electric Altira.

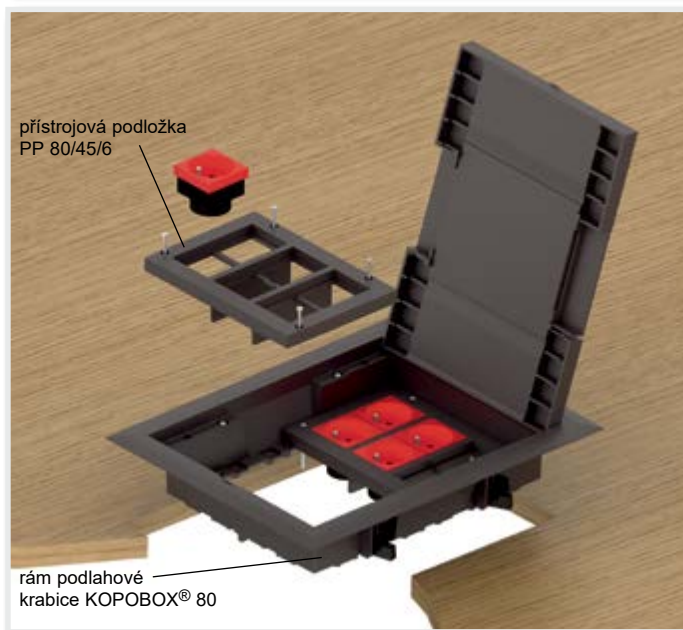
Víko podlahového rámu je určené pro podlahovou krytinu s max. výškou 7 mm. S ohledem na stupeň krytí IP30 není krabice určena ke strojovému mokrému vytírání. Doporučenými podlahovými krytinami jsou koberce nebo plovoucí podlahy.

Systém je určený pro rozvody s napětím 500 V.

Podlahové krabice KOPOBOX® jsou konstruovány pro max. zatížení 1500 N.

Montážní video na www.kopos.cz

KOPOBOX® 80 sestava podlahové krabice pro 12 modulárních přístrojů - použití ve zdvojené podlaze



Sestava podlahové krabice KOPOBOX® 80 a přístrojové podložky PP 80/45/6 je určena pro instalaci modulárních přístrojů 45x45. Sestavu je možné využít již od hloubky podlahy 78 mm.

Papírová šablona v balení rámu slouží pro označení a následné vyříznutí otvoru v podlaze. Vnitřní perforovaná šablona umožňuje vyříznutí podlahové krytiny do výšky rámu.

Rám se vloží do otvoru v podlaze a zajistí se otáčením šroubů patek, až patky pevně sevrou rám k podlaze. Následně se do rámu vloží přístrojové podložky PP 80/45/6 (max. 2 ks) pro instalaci modulárních přístrojů 45x45 (max. 12 modulů).

KOPOBOX® 80 je určen převážně pro použití s kabely s lomenými vidlicemi. Použití kabelů s přímými vidlicemi či adaptérů je možné s omezením.

Do systému je možné instalovat modulární přístroje QUADRO (str. 6-13), případně přístroje shodné konstrukce např. firem ABB, PEHA, Legrand, OBO Bettermann, Schneider Electric Altira.

Víko podlahového rámu je určené pro podlahovou krytinu s max. výškou 7 mm. S ohledem na stupeň krytí IP30 není krabice určena ke strojovému mokrému vytírání. Doporučenými podlahovými krytinami jsou koberce nebo plovoucí podlahy.

Systém je určený pro rozvody s napětím 500 V.

Podlahové krabice KOPOBOX® jsou konstruovány pro max. zatížení 1500 N.

1

2

3

4

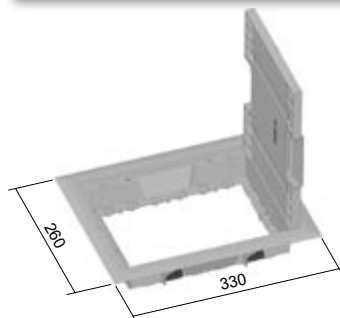
5

6

rejstřík



rám podlahové krabice

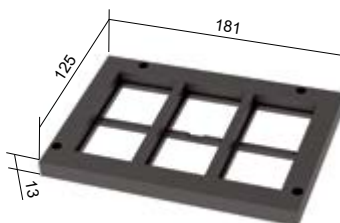


MAT					
PA	-5- +105°C	850°C	A1 - F	30 sec.	IP30

- ▶ Určený k instalaci do univerzální podlahové krabice KUP 80.
- ▶ Použití přístrojových podložek PP 80/45/6 (max. 2 ks) umožňuje montáž modulárních přístrojů QUADRO (max. 12 ks), případně přístroje shodné konstrukce např. firem ABB, PEHA, Legrand, OBO Bettermann, Schneider Electric Altira.
- ▶ Vyztužení víka plechem zajišťuje jeho vysokou mechanickou pevnost při zachování možnosti vložení finální podlahové krytiny výšky max. 7 mm.
- ▶ Víko obsahuje 2 výklopné klapy umožňující vyvedení kabelů z krabice.
- ▶ Součástí balení jsou šrouby pro připevnění rámu do podlahové krabice KUP.
- ▶ KOPOBOX® se standardně dodává v tmavě šedé barvě. Při objednávce nad 500 ks je možné dodat jinou barvu dle vzorníku RAL.
- ▶ Rám je samostatně použitelný pro zdvojené podlahy o tloušťce od 10 do 40 mm, otvor pro vložení do podlahy 218 x 288 mm.

položka		‡	EAN
● KOPOBOX 80_LB	šedá RAL 7012	0,52	8595057690738

přístrojová podložka

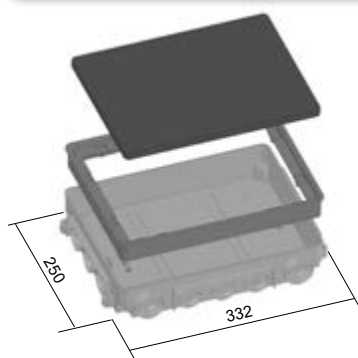


MAT				
PA	-5- +105°C	850°C	A1 - F	30 sec.

- ▶ Přístrojová podložka PP 80/45/6 se instaluje do rámu podlahové krabice KOPOBOX® 80 (max. 2 ks).
- ▶ Při instalaci dvojnásobných modulárních přístrojů je vhodné odstranit vnitřní příčku.
- ▶ Balení obsahuje 1 ks přístrojové podložky PP 80/45/6, 2 ks oddělovacích příček a 4 ks montážních šroubů.
- ▶ Podložka je určená pro montáž 6 modulárních přístrojů QUADRO (str. 6-13), případně přístroje shodné konstrukce např. firem ABB, PEHA, Legrand, OBO Bettermann, Schneider Electric Altira

položka		‡	EAN
● PP 80/45/6_LB	šedá RAL 7012	0,45	8595568930781

krabice univerzální podlahová

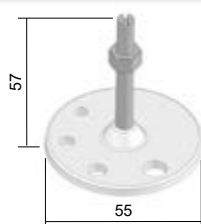


MAT				
PA	-5- +105°C	850°C	A1 - F	30 sec.

- ▶ Krabice je určená do betonové podlahy. Po vytvrdnutí betonové směsi se osazuje podlahovou krabicí KOPOBOX®.
- ▶ KUP 80 je určený pro betonovou vrstvu 80 - 95 mm. Požadovaná výška krabice se nastaví zvyšováním vnitřní složky pomocí šroubů v rozích krabice.
- ▶ Pomocí sady nivelační SN je možné zvýšit výšku pro betonování až o 35 mm.
- ▶ Krabice je uzpůsobena pro instalaci el. trubek a podlahového kanálu PUK.
- ▶ Součástí balení je krycí deska zabraňující zalití krabice při betonování.

položka		‡	EAN
● KUP 80_FB	černá RAL 9011	0,7	8595057690752

sada nivelační



MAT				
PE	-5- +105°C	850°C	A1 - F	30 sec.

- ▶ K nastavení přesné výšky univerzální krabice KUP 57 nebo KUP 80 při zalévání do betonových podlah. Umožňuje zvýšit výšku při betonování až o 35 mm.
- ▶ K zajištění krabic proti vyplavení betonem jsou určeny přiložené matice M6.
- ▶ Sada nivelační obsahuje 4 ks stavitelných prvků (do každého rohu krabice KUP).
- ▶ Drážka pro šroubování umožňující pohodlné přesné nastavení výšky.



položka		‡	EAN
● SN_XX	černá RAL 9011	0,015	8595057690844

1

2

3

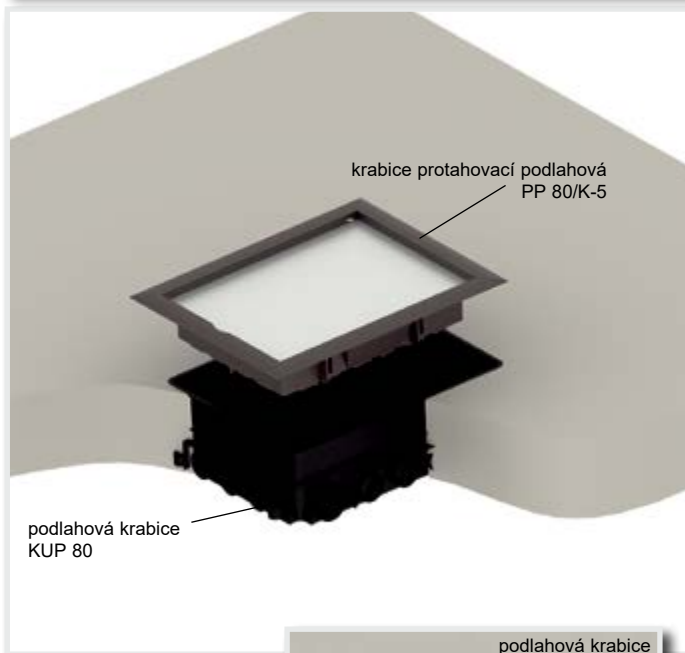
4

5

6

rejstřík

PP 80/K-5 - sestava protahovací podlahové krabice (slepé víko)

krabice protahovací podlahová
PP 80/K-5podlahová krabice
KUP 80podlahová krabice
KUP 80sada
nivelační SN

Tam kde je potřeba odbočení nebo křížení vedení se použije protahovací podlahová krabice PP 80/K-5.

Při instalaci do betonové podlahy se kombinuje s krabicí KUP 80. Podlahová krabice KUP 80 je určena pro výšku betonové vrstvy od 80 mm do 95 mm. Krabici je nutné připevnit k podkladovému materiálu. Požadovanou výšku krabice lze nastavit pomocí šroubů zvyšovací vložky a to v rozmezí od 80 mm do 95 mm.

V případě betonové vrstvy vyšší než 95 mm je nutné použít sadu nivelační SN (4 ks) ukotvenou k podkladovému materiálu. Nivelační sada umožňuje zvýšit výšku pro betonování krabic až o 35 mm.

KUP 80 je uzpůsobena pro instalaci el. trubek, nebo podlahových kanálů PUK 38X150 S1. Jednotlivé vstupy včetně zvyšovací vložky je nutné utěsnit tmelem proti vniknutí betonu.

V průběhu betonáže je nutné použít krycí desku (součást balení KUP 80) proti zalití krabice betonovou směsí. Po vytvrzení betonové směsi a odstranění krycí desky se podlahová krabice KUP 80 osadí protahovací podlahovou krabicí PP 80/K-5.

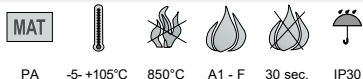
Protahovací podlahová krabice PP 80/K-5 je samostatně použitelná pro zdvojené podlahy o tloušťce od 10 do 40 mm.

Protahovací podlahová krabice je určena pro podlahovou krytinu s max. výškou 8 mm. S ohledem na stupeň krytí IP30 není krabice určena ke strojovému mokrému vytírání. Doporučenými podlahovými krytinami jsou koberec nebo plovoucí podlahy.

Systém je určený pro rozvody s napětím 500 V.

Podlahové krabice KOPOBOX® jsou konstruovány pro max. zatížení 1500 N.

krabice protahovací podlahová



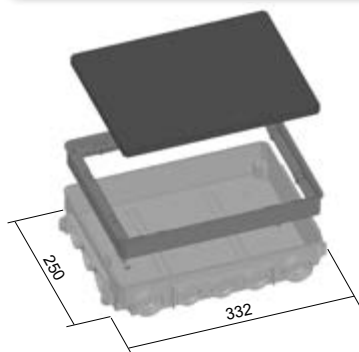
PA -5 - +105°C 850°C A1 - F 30 sec. IP30

- ▶ Použití jako slepé víko pro protažení, odbočení nebo křížení kabelů krabice není určena pro instalaci přístrojů.
- ▶ Při instalaci do betonové podlahy se kombinuje s krabicí KUP 80.
- ▶ Krabice je samostatně použitelná pro zdvojené podlahy o tloušťce od 10 do 40 mm, otvor pro vložení do podlahy 218 x 288 mm.
- ▶ Po instalaci krabice se na nosný plech položí finální podlahová krytina výšky max. 8 mm.
- ▶ Dodatečná instalace přístrojů je možná pouze při výměně protahovací krabice za rám podlahové krabice KOPOBOX®.

položka	⚙	‡	EAN
● PP 80/K-5_LB	šedá RAL 7012	1,6	8595057699571



krabice univerzální podlahová



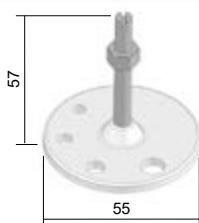
MAT

PA -5- +105°C 850°C A1 - F 30 sec.

- ▶ Krabice je určená do betonové podlahy. Po vytvrdnutí betonové směsi se osazuje podlahovou krabicí KOPOBOX®.
- ▶ KUP 80 je určený pro betonovou vrstvu 80 - 95 mm. Požadovaná výška krabice se nastaví zvyšováním vnitřní složky pomocí šroubů v rozích krabice.
- ▶ Pomocí sady nivelační SN je možné zvýšit výšku pro betonování až o 35 mm.
- ▶ Krabice je uzpůsobena pro instalaci el. trubek a podlahového kanálu PUK.
- ▶ Součástí balení je krycí deska zabraňující zalití krabice při betonování.

položka	⚙	‡	EAN
● KUP 80_FB	černá RAL 9011	0,7	8595057690752

sada nivelační



MAT

PE -5- +105°C 850°C A1 - F 30 sec.

- ▶ K nastavení přesné výšky univerzální krabice KUP 57 nebo KUP 80 při zalévání do betonových podlah. Umožňuje zvýšit výšku při betonování až o 35 mm.
- ▶ K zajištění krabic proti vyplavení betonem jsou určeny přiložené matice M6.
- ▶ Sada nivelační obsahuje 4 ks stavitelných prvků (do každého rohu krabice KUP).
- ▶ Drážka pro šroubování umožňující pohodlné a přesné nastavení výšky.



položka	⚙	‡	EAN
● SN_XX	černá RAL 9011	0,015	8595057690844

podlahový kanál



- ▶ Podlahový kanál je určený k propojování jednotlivých krabic KUP 57 nebo KUP 80.
- ▶ Výstupy na kanály jsou připravené pro zajištění vodivého pospojení pomocí propojovacího lanka PLUK nebo PLUK1.

položka	t	EAN
● PUK 38X150 S1_S	0,7	8595568904416

vnitřní využitelný průřez kanálů

Podlahový kanál	mm ²	využití 50% (průřez mm ²)	datové kabely		CYKY	CYKY	CYKY	CYKY
			Ø 5,5	Ø 7	3x1,5	5x1,5	3x2,5	5x2,5
PUK 38X150 S1_S	5700	2850	94	58	Ø 8,6	Ø 10,1	Ø 9,5	Ø 11,2
					39	28	32	23

Tabulka udává počet kabelů pro celý průřez kanálu. Pro jednotlivé komory je třeba počet vydělit 2. Hodnoty udávají počet kabelů při 50% zaplnění žlabů. Orientační průměry kabelů vycházejí z kabelů CYKY výrobce PRAKAB PRAŽSKÁ KABELOVNA, a.s. Hodnoty jsou získané matematickým výpočtem. V krajních hodnotách (malý žlab x velký kabel, nebo obráceně) je nutné zvážit kombinace typu žlabu a průměru kabelů a volit je s ohledem na technické podmínky.

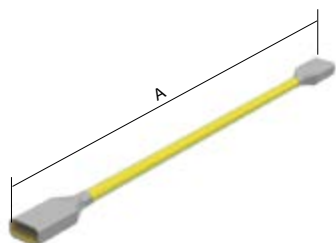
spojka podlahového kanálu



- ▶ K překrytí spoje podlahových kanálů.
- ▶ Zabraňuje zatečení betonu do kanálů.
- ▶ Připevňuje k podlaze pomocí šroubů nebo nastřelovacích hřebů.

položka	t	EAN
● SPUK_S	0,7	8595568904423

propojovací lanko podlahového kanálu



- ▶ Zajišťuje vodivé pospojení podlahových kanálů.

položka	průřez	A	EAN
● PLUK_XX	1,5	250	8595568904430
● PLUK 1_XX	1,5	550	8595568904447





zásuvkový modul QUADRO s ochranným kolíkem



MAT 
PC-ABS IP 20

- ▶ Pro vodiče 1,5-2,5 mm² Cu. Upevnění vodiče se provádí pomocí šroubů.
- ▶ Jmenovité napětí 250 V AC, jmenovitý proud 16 A.
- ▶ Doporučená síla utahovacího momentu - 0,6 Nm.
- ▶ Instalace se provádí pouze nacvaknutím.
- ▶ Zásuvky lze průběžně propojovat, max. počet je dán typem parapetního kanálu nebo krabice řady KOPOBOX[®].
- ▶ Používání zásuvek systému PIN (s kolíkem) a SCHUKO (s pružinovými kontakty) se řídí normami platnými v jednotlivých státech.

položka	☼	∩	EAN
QP 45X45_HB	bílá	1; 20	8595568919175
QP 45X45_BB	červená	1; 20	8595568919168

zásuvkový modul QUADRO s ochranným kolíkem a clonkami




MAT 
PC-ABS IP 20

- ▶ Pro vodiče 1,5-2,5 mm² Cu. Upevnění vodiče se provádí pomocí šroubů.
- ▶ Jmenovité napětí 250 V AC, jmenovitý proud 16 A.
- ▶ Doporučená síla utahovacího momentu - 0,6 Nm.
- ▶ Instalace se provádí pouze nacvaknutím.
- ▶ Zásuvky lze průběžně propojovat, max. počet je dán typem parapetního kanálu nebo krabice řady KOPOBOX[®].
- ▶ Používání zásuvek systému PIN (s kolíkem) a SCHUKO (s pružinovými kontakty) se řídí normami platnými v jednotlivých státech.

položka	☼	∩	EAN
QP 45X45 C_HB	bílá	1; 20	8595568919199
QP 45X45 C_BB	červená	1; 20	8595568919182

zásuvkový modul QUADRO s ochrannými kontakty (SCHUKO)

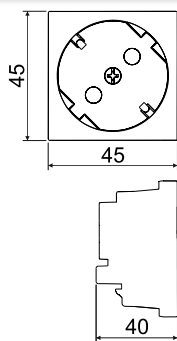


MAT 
PC-ABS IP 20

- ▶ Pro vodiče 1,5-2,5 mm² Cu. Upevnění vodiče se provádí pomocí šroubů.
- ▶ Jmenovité napětí 250 V AC, jmenovitý proud 16 A.
- ▶ Doporučená síla utahovacího momentu - 0,6 Nm.
- ▶ Instalace se provádí pouze nacvaknutím.
- ▶ Zásuvky lze průběžně propojovat, max. počet je dán typem parapetního kanálu nebo krabice řady KOPOBOX[®].
- ▶ Používání zásuvek systému PIN (s kolíkem) a SCHUKO (s pružinovými kontakty) se řídí normami platnými v jednotlivých státech.

položka	☼	∩	EAN
QS 45X45_HB	bílá	1; 20	8595568925558
QS 45X45_BB	červená	1; 20	8595568925565

zásuvkový modul QUADRO s ochrannými kontakty (SCHUKO) a clonkami



MAT



PC-ABS IP 20

- ▶ Pro vodiče 1,5-2,5 mm² Cu. Upevnění vodiče se provádí pomocí šroubů.
- ▶ Jmenovité napětí 250 V AC, jmenovitý proud 16 A.
- ▶ Doporučená síla utahovacího momentu - 0,6 Nm.
- ▶ Instalace se provádí pouze nacvaknutím.
- ▶ Zásuvky lze průběžně propojovat, max. počet je dán typem parapetního kanálu nebo krabice řady KOPOBOX[®].
- ▶ Používání zásuvek systému PIN (s kolíkem) a SCHUKO (s pružinovými kontakty) se řídí normami platnými v jednotlivých státech.

položka	⚙	∩	EAN
QS 45X45 C_HB	bílá	1; 20	8595568919502
QS 45X45 C_BB	červená	1; 20	8595568919519





zásuvkové moduly QUADRO - datové

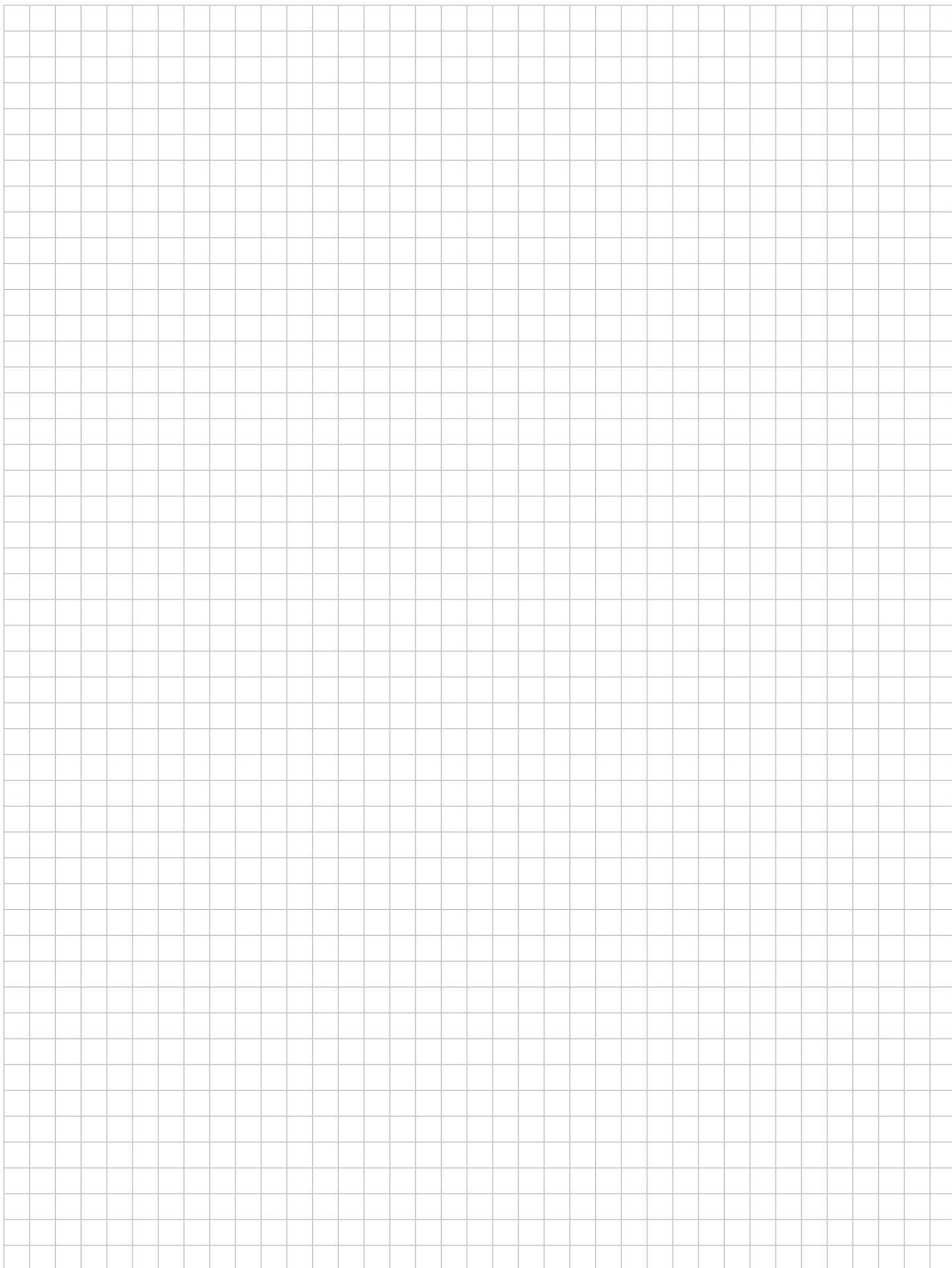
- ▶ Instalace se provádí pouze zacvaknutím.

MAT



PC-ABS IP 20

	položka	popis	⚙	∩	EAN
	QD 45X22.5-COVER_HB	Rozměry: 45 x 22,5 x 17 mm	bílá	1; 20	8595568927231
	QD 45X22.5-HOLDER_HB	Rozměry: 45 x 22,5 x 17 mm	bílá	1; 20; 200	8595568932051
	QD 45X22.5-RJ-45_HB	Rozměry: 45 x 22,5 x 36 mm Cat5E	bílá	1; 20; 200	8595568927279
	QD 45X22.5-RJ45/6_HB	Rozměry: 45 x 22,5 x 30 mm Cat6	bílá	1; 20; 200	8595568931542



1

2

3

4

5

6

rejstřík

A close-up photograph of a red, glossy surface, likely a car's body panel. The surface features a white, embossed logo consisting of a stylized 'K' inside a circle, followed by the word 'KOPOS' in a rounded, sans-serif font enclosed within a double-lined rectangular border. The background is dark and out of focus, showing parts of a car's interior or exterior.

The logo consists of a stylized 'K' inside a circle, followed by the word 'KOPOS' in a rounded, sans-serif font enclosed within a double-lined rectangular border.



7

**TECHNICKÉ
INFORMACE**

normy a předpisy

Celý systém kabelových žlabů, kabelových lávek a příslušenství je odzkoušen v EZÚ (Elektrotechnický zkušební ústav) a splňuje požadavky normy ČSN EN 61537:02 – Vedení kabelů – systémy kabelových lávek a systémy kabelových roštů.

Všechny výrobky jsou ve shodě s požadavky EU.


povrchové úpravy a ochrana před korozí


Jedním z důležitých kritérií při výběru kabelových nosných systémů je výběr správné povrchové úpravy výrobků a tím předcházení vzniku koroze.


Běžnou metodou ochrany oceli proti korozi je vytváření ochranných povlaků, které zajišťují bariéru mezi ocelí a korozním prostředím. Nejčastěji využívaným kovem, který je v ochraně proti atmosférické korozi schopen zajistit dlouhodobou životnost ocelového dílu, je zinek. V závislosti na prostředí, ve kterém bude systém použit, je nutné vybrat správnou metodu nanášení ochranné vrstvy zinku.


Pokud požadavkům nestačí protikorozní povrchové úpravy, jsou k dispozici výrobky z korozivzdorné oceli.

Ne vždy jsou požadavky na povrchovou úpravu pouze ochranné, z estetických důvodů, případně rozlišovacích důvodů, je možné výrobky lakovat.

S PO VS	Kontinuální zinkování Sendzimirovou metodou – ČSN EN 10346, ČSN EN 10143
	Metoda zinkování, kde za studena válcovaný ocelový pás prochází po odmaštění, moření a žhání zinkovou lázní. Vrstva zinku je vyrovnána a uhlazena stíracími noži a plech je navíjen do svítků. Výrobky jsou tedy vyráběny ze svítků nebo tabulí již s ochrannou vrstvou zinku. Řezné rány z výroby jsou chráněny katodickou ochranou. To znamená, že ionty zinku se přesunou na poškozenou část ocelového plechu. Plech použitý na výrobky KOPOS je s označením povlaku Z275, což odpovídá vrstvě zinku 13-27 µm Povrchová úprava je použita na kabelových žlabech, kabelových lávkách, tvarovkách a příslušenství ke kabelovým trasám. Vhodné do vnitřního prostředí.

ZNCR VEZ	Elektrolytické (galvanické) zinkování – ČSN EN ISO 2081, ČSN EN 12329, DIN 50961
	Galvanické zinkování je elektrolytický děj, při kterém se na hotový ocelový výrobek v elektrolytické lázni vyloučí zinkový povlak. Vrstva zinkového povlaku je 8-12 µm. Pro zvýšení korozní odolnosti je zinková vrstva standardně pasivována chromem. Výsledný povrch je hladký a lesklý. Povrchová úprava je použita na drátěných kabelových žlabech a upevňovacím a spojovacím materiálu. Vhodné do vnitřního prostředí.

ZM	Magnelis® - Kontinuální zinkování slitinovým povlakem Zn + Al + Mg – ČSN EN 10346, ČSN EN 10143
	Metoda zinkování, kde za studena válcovaný ocelový pás prochází po odmaštění a moření slitinovou zinkovou lázní legovanou 3,5% hliníku a 3% hořčíku. Vrstva zinku je vyrovnána a uhlazena stíracími noži a plech je navíjen do svítků. Výrobky jsou vyráběny ze svítků nebo tabulí plechu, který už je opatřen povrchovou úpravou. Povrchová úprava má samoopravnou schopnost, která zajišťuje postupnou ochranu na řezech materiálu. V první fázi jsou možné viditelné náznaky koroze na řezech místech, ty, postupem času díky chemickému složení překryje ochranná vrstva. Plech použitý na výrobky KOPOS je s označením povlaku ZM310, což odpovídá 18-31 µm. Povrchová úprava je použita na kabelových žlabech, kabelových lávkách, tvarovkách a příslušenství ke kabelovým trasám. Vhodné do vnitřního a vnějšího prostředí. Povrchovou úpravou je vhodné nahradit výrobky žárově zinkované ponorem.

F VF POF	Žárové zinkování ponorem – ČSN EN ISO 1461
	Hotové ocelové výrobky se několika procesy chemicky předupraví do kovově čistého povrchu a poté se ponoří do lázně s roztaveným zinkem. V lázni proběhne mezi zinkem a železem metalurgická reakce, při které na povrchu výrobku vznikne několik ochranných vrstev slitin železa a zinku. Tloušťka ochranného povlaku je závislá na chemickém složení oceli i tloušťce materiálu.

tloušťka materiálu – t (mm)	průměrná tloušťka povlaku (µm)	minimální tloušťka z jednotlivého měření (µm)
t < 1,5	45	35
1,5 ≤ t ≤ 3	55	45
3 < t ≤ 6	70	55
t > 6	85	70

Přímo po procesu žárového zinkování ponorem je vzhled výrobku lesklý s typickým zinkovým květem. Vzdušnou vlhkostí a postupem času začne na povrchu vznikat oxidovaná vrstva, díky které dostane vzhled matnou a tmavší barvu. Jde o přirozený stabilizační proces povrchové úpravy. Ponorem žárově zinkované výrobky můžou mít po vyndání ze zinkové lázně různé nálitky nebo nedokonalosti. Většina těchto „vad“ je pouze estetická a je v souladu s normou. Pro zachování funkčnosti výrobků jsou některé nedokonalosti upraveny např. broušením nebo jsou některá místa zatřena zinkovým barvou. Vše probíhá v souladu s normou a s ohledem na funkčnost i odolnost výrobku proti korozi.

Z důvodu zavěšení jsou neděrované nebo nevhodně děrované díly doplněny technologickým otvorem.

Povrchová úprava je použita na kabelových žlabech, kabelových lávkách, drátěných kabelových žlabech a příslušenství ke kabelovým trasám. Vhodné do vnějšího prostředí, případně do vnitřního prostředí s větší vlhkostí.



povrchové úpravy a ochrana před korozí

GMT VNEZ	<p>Mikrolamelové povlaky zinku = neelektrolytické povlaky zinku</p> <p>Povrchová úprava byla vyvinutá pro automobilový průmysl, ale díky své tenké, přitom velmi ochranné vrstvě je využívána především pro spojovací materiál a drobnější součásti.</p> <p>Ocelové výrobky chemicky zbavené nečistot se ponoří do lázně se zinko-hliníkovými mikrolamelami, po zbavení se přebytečného materiálu se povrch vytvrdí v peci. Ochranná vrstva má 5-15 µm a matný šedý povrch.</p> <p>Výsledky zkoušek v solné mlze ukazují lepší odolnost než výrobky žárově zinkované ponorem, proto je tato povrchová úprava vhodná jako alternativa a doplnění pro výrobky žárově zinkované ponorem.</p> <p>Povrchová úprava je použita na spojovacím materiálu a drobnějším příslušenství.</p> <p>Vhodné do vnějšího prostředí, případně do vnitřního prostředí s větší vlhkostí.</p>
IX VIX	<p>Nerezová ocel – A2 (V2A), AISI 304, DIN 1.4301, ČSN 17 240</p> <p>Chrom-niklová austenitická ocel (potravinářská) je ideální pro použití v chemickém nebo potravinářském průmyslu. Ocel je odolná proti vodě, vodní páře, vlhkosti vzduchu, jedlým kyselinám a slabým organickým i anorganickým kyselinám. Odolává povětrnostním vlivům mimo přímořských oblastí nebo mimo prostředí, kde je vyšší koncentrace agresivních chemických látek.</p> <p>Většina dílů je z vnější strany potažena ochrannou folií.</p> <p>Na objednávku je možná výroba také z oceli A4 (V4A), AISI 316, DIN 1.4401, ČSN 17346.</p>
EO EC	<p>Práškové lakování</p> <p>Epoxy-polyesterová prášková barva je nanášena v elektrostatickém poli na pozinkovaný výrobek a poté je barva vytvrzena v peci. Tímto způsobem vznikne hladký jednolitý povrch s vysokou korozní odolností.</p> <p>Hlavním důvodem pro lakování výrobků jsou estetické požadavky nebo možnost barevného rozlišení tras. Lakování má i velmi dobrou odolnost vůči korozi, při zkouškách v solné mlze ukázalo lepší odolnost než žárově zinkování ponorem.</p> <p>S ohledem na cenu se u většiny dílů využije lakování pouze z pohledové strany (EO) – kabelové žlaby, tvarovky. Podpěrné výrobky a výrobky, které není možné lakovat pouze pohledově, se lakují celoplošně (EC). Výrobky se závitem není možné lakovat.</p> <p>Pro stanovení ceny je nutné uvést požadovanou barvu dle vzorníku RAL. Barvy jsou rozděleny do více cenových skupin a cena se určuje přímo pro danou zakázku. Pokud se barva RAL neuvede, je uvedena cena pro základní bílou barvu RAL 9010 v matném provedení.</p> <p>Lakované výrobky nejsou standardně skladem, proces lakování je na zakázku.</p> <p>Povrchovou úpravu je možné použít na většinu kontinuálně nebo elektrolyticky pozinkovaných výrobků ze systému. Žárově zinkované výrobky je možné lakovat pouze za specifických podmínek.</p>

Místa kabelových žlabů, příslušenství nebo podpěrného systému, která byla poškozena řezáním, vrtáním nebo jiným způsobem, je třeba ošetřit zinkovým sprejem nebo pomocí zinkové barvy.

korozní agresivita prostředí

Ochranný povlak materiálu postupem času ubývá a jeho rychlost úbytku je závislá na korozní agresivitě prostředí. Korozní rychlost zinku v závislosti na prostředí je udána v tabulce podle ČSN EN ISO 9223.

stupeň korozní agresivity		popis prostředí	průměrný korozní úbytek ochranné vrstvy (µm / rok)		doporučená povrchová úprava
			Zn	Magnelis®	
C1	velmi nízká	Interiér: suché, větrané, klimatizované prostory - kanceláře, bytové prostory, obchody, školy, hotely	<0,1	-	S, PO, VS, ZNCR, VEZ EO, EC
C2	nízká	Interiér: větrané prostory s nestálou teplotou a s možnou občasnou vlhkostí - sportovní, výrobní a skladové haly, garáže Exteriér: suchá, neznečištěná místa s velmi mírnou občasnou vlhkostí - volná krajina	0,1 - 0,7	<0,5	(S, PO, VS, ZNCR, VEZ - omezeně) ZM, F, POF, VF, GMT, VNEZ IX, VIX EO, EC
C3	střední	Interiér: výrobní prostory s vyšší vlhkostí a středním znečištěním - potravinářské prostory, mlékárny, pivovary, prádelny Exteriér: městské a průmyslové oblasti s nízkým až středním znečištěním ovzduší, přímořské oblasti s malou salinitou	0,7 - 2,1	<0,5 - 0,8	ZM, F, POF, VF, GMT, VNEZ IX, VIX EO, EC
C4	vysoká	Interiér: prostory s vyšší kondenzací a velkým znečištěním - plavecké bazény, chemické prostory Exteriér: průmyslové oblasti, přímořské oblasti se střední salinitou	2,1 - 4,2	0,8 - 1,8	ZM, F, POF, VF, GMT, VNEZ IX, VIX EO, EC
C5	velmi vysoká	Interiér: prostory s velmi vysokou kondenzací nebo velkým znečištěním z výrobních procesů a dolů Exteriér: průmyslové oblasti s vysokým znečištěním a vlhkostí, přímořské oblasti s vysokou salinitou	4,2 - 8,4	1,8 - 3,5	(ZM, F, POF, VF, GMT, VNEZ - omezeně) IX, VIX EO, EC

mechanická odolnost

Kabelové žlaby jsou navrženy, konstruovány a typově odzkoušeny dle ČSN EN 61537 tak, aby tam, kde je to vyžadováno, poskytovaly spolehlivou mechanickou ochranu pro izolované vodiče, kabely, šňůry a případně jiná elektrická zařízení v nich obsažená. Dále tyto žlaby vydrží namáhání, která se pravděpodobně vyskytnou při klasifikované minimální teplotě pro skladování, dopravu, instalaci a aplikaci. Šroubové spoje a jiné mechanické spoje vydrží mechanické namáhání během instalace a normálního používání.

Nosnost - zatížitelnost žlabu

Zatížitelnost kabelových žlabů musí být přizpůsobena očekávané hmotnosti kabelů.

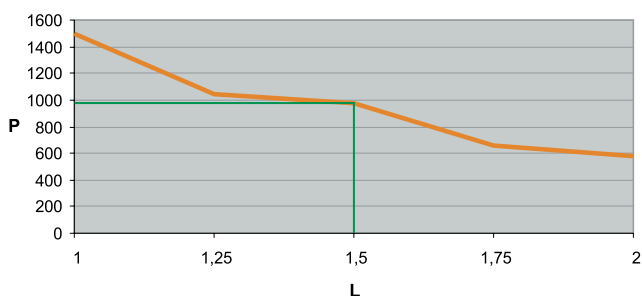
Žlaby nejsou určeny k tomu, aby se po nich chodilo. Zatížitelnost žlabu ovlivňuje vzdálenost nosných podpěr a také šířka podpěry na stěnu a délka závěsu.

- s rostoucí roztečí podpěr zatížitelnost klesá

- čím je podpěra na stěnu kratší, tím je prohnutí žlabu menší

Příklad zobrazení zátěžového grafu (NKZI 50X125)

Při rozmístění podpěr se vzdáleností 1,5 m je maximální možné zatížení žlabu NKZI 50X125 1000 N/m.



L = vzdálenost podpěr (m)

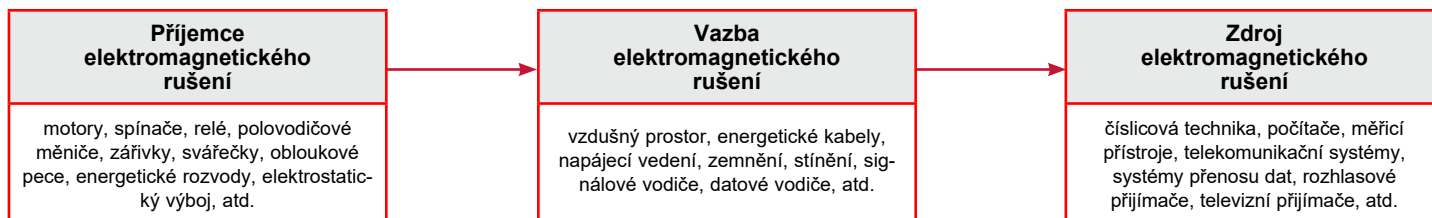
P = povolené rovnoměrné zatížení (N/m)

elektromagnetická kompatibilita

Systémy kabelových žlabů jsou často provozovány v průmyslovém prostředí vyznačujícím se vysokou úrovní vnějších elektromagnetických vlivů. Z tohoto důvodu je nutné zachovávat určitá pravidla, která zajistí dokonalou funkci systému.

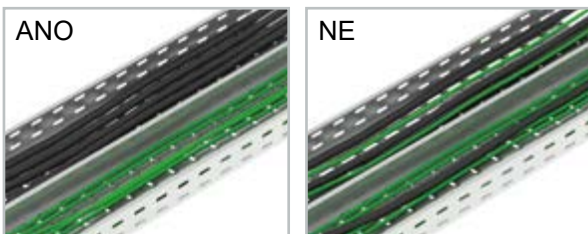
Elektromagnetická kompatibilita (z anglického Electromagnetic Compatibility, zkratka EMC) je schopnost zařízení nebo systému vykazovat správnou činnost i v prostředí, v němž působí zdroje elektromagnetických signálů. Zároveň by toto zařízení či systém neměl být zdrojem nepřipustného elektromagnetického rušení.

Vztah mezi zdrojem rušení a rušeným zařízením.



Pro dosažení dobré úrovně elektromagnetické kompatibility je zapotřebí odstranit nebo co nejvíce zmírnit vliv jednoho z těchto prvků.

Dobře pospojený a uzemněný systém kabelových žlabů je kvalitně zabezpečen proti vnějšímu elektromagnetickému rušení. Žlaby uzavřené víkem se tak chovají jako stínící kanály. Nutné je pouze zachovávat určitá pravidla uvnitř žlabu, kde jednotlivé kabely mohou působit jako zdroj a jiné jako příjemce elektromagnetického rušení.



Pro omezení nebo úplné odstranění vlivu elektromagnetické kompatibility je základní podmínkou oddělení silových a datových kabelů v rámci jednoho žlabu.

Toho se dá dosáhnout několika způsoby:

1. oddělit jednotlivá vedení pomocí kovové přepážky.
2. neukládat společně datové a silové rozvody v jednom žlabu.
3. pokud dojde v rámci jednoho plechového žlabu k uložení různých druhů vedení, které by se mohly navzájem ovlivňovat, je nutné zachovávat mezi nimi minimálně 20 cm odstup.



elektrická vodivost a uzemnění

System kabelových žlabů a lávek je konstruován tak, aby při spojení jednotlivých dílů bylo zajištěno kvalitní pospojení. Toho se docílí pevným spojením pomocí speciálních šroubů NSM 6X10. Tvrzení vychází ze zkušební protokolu kabelových tras a kabelových lávek zařazených podle normy ČSN EN 61537 podle článku 6.3.2 jako kabelové trasy s charakteristikami elektrické kontinuity pro zajištění ochranného pospojování a spojení se zemí. Podle článku 11.1.2 po délce zkušebních vzorků probíhá střídavý proud 25A + - 1A o kmitočtu 50 Hz až 60 Hz. Zkouška podle tohoto článku byla vyhovující. Impedance na spoji je menší než 50 mΩ. Této zkoušce kabelové žlaby a kabelové lávky také vyhověly. V případě použití svorky KSV je nutné jednotlivé díly (žlaby, příslušenství) pospojit dodatečným ochranným vodičem s odpovídajícím průřezem. Výše uvedené požadavky splňují i drátěné kabelové žlaby spojené pomocí integrované spojky nebo pevně spojené pomocí spojovacího setu DZS/B případně spojovací výztuži DZSP/B.

Ochrana před úrazem elektrickým proudem

Takto pospojený systém je nutné z hlediska bezpečnosti připojit na svorku s nulovým potenciálem.

Toto spojení musí splňovat požadavky normy ČSN 33 2000-4-54 ed.3 čl.543.1. (minimální průřez ochranného vodiče musí být vypočítán v souladu s čl. 543.1.2)

kabely - doporučení pro jejich instalaci



Kovové kabelové žlaby jsou univerzální nosič pro všechny druhy kabelů od silnoproudých po slaboproudé.

- u **silnoproudých kabelů** je třeba brát zřetel na odpor vodiče a následný vývoj tepla, pro ně je vhodný žlab širší a s nižší bočnicí.
- u **datových kabelů** je nutné zamezit vlivu elektromagnetických vln odstíněním. Pro ně jsou vhodné žlaby užší a s vysokou bočnicí. Konstrukce některých druhů datových kabelů zajišťuje již sama o sobě částečnou odolnost proti elektromagnetickému rušení (např. stíněná dvojlinka STP, koaxiální kabely atd)
- u **optických kabelů**, které jsou svým principem odolné vůči elektromagnetickému rušení, je nutné dodržovat minimální poměr ohybu tak aby byla zachována jejich správná funkce.

Při pokládce kabelů do kabelových nosných systémů "MARS" je nutné brát v úvahu způsob uložení a při montáži zohlednit požadavky norem ČSN 33 2000-4-43, ČSN 33

2000-4-473. Podle těchto norem lze určit trvalou proudovou zatížitelnost vodičů a kabelů při respektování jejich uložení, vzájemného uspořádání a teploty okolního prostředí.

Aby se uložené kabely navzájem neovlivňovaly, je dobré zachovávat principy popsané v kapitole elektromagnetická kompatibilita (oddělovat datová vedení od silových atd.)

Vhodné je také páskování jednotlivých kabelů nebo celých svazků kabelů navzájem a jejich ukotvení k žlabu samotnému. Přichycení vedení uvnitř žlabu se používá zejména tam, kde systém kabelových žlabů není pouze ve vodorovné rovině, ale dochází k stoupání nebo klesání trasy. Dále je dobré používat přichycení silových kabelů, u nichž je předpoklad velkého proudového zatížení a proudových rázů.



balení a skladování

Rovné díly jsou pevně fixované na paletách elastickou polypropylenovou páskou, ostatní materiál je uložen v bednách.

Rozsah platnosti:

Tyto podmínky platí pro skladování kovových výrobků vyráběných ve společnosti KOPOS KOLÍN a.s., a jsou v souladu s normou ČSN EN 60721-3-1 (Klasifikace podmínek prostředí, Část 3: klasifikace skupin parametrů prostředí a jejich stupňů přísnosti, Oddíl 1: Skladování výrobků).

Všeobecně

1. Výrobky je nutné chránit před škodlivými vlivy, jako je mechanické poškození, povětrnostní nebo chemické vlivy.
2. Při vyskladňování se musejí odebírat výrobky nejdříve skladované (systém FIFO).
3. Skladované výrobky musejí být ve skladu řádně a viditelně označeny, aby nedošlo k jejich záměně.

Požadavky na skladování

Výrobky musejí být skladovány v suchém, bezprašném prostředí, aby nedošlo k jejich poškození.

- Specifikace skladu:
- Místo zcela chráněné proti povětrnostním vlivům, tj. na uzavřeném místě, kde jsou přímé vlivy počasí zcela vyloučeny.
 - Musí se zcela vyloučit přítomnost vody z jiných zdrojů než z deště: kapající voda, tryskající voda, kondenzáty.
 - Naprosté vyloučení chemických vlivů vznikajícím v důsledku aerosolů solí.

Reference

Budova ČVUT - technická univerzita - Praha
 Čistička odpadních vod - Kellihers, Irsko
 Čistírna odpadních vod - Želivka
 DEZA, a. s. - Valašské Meziříčí
 Draslovka Kolín
 DUBAL Dubai aluminium, Spojené Arabské Emiráty
 Elektrárna Chvaletice Sev.en EC
 Ethanol Energy - Vrdy
 ETIHAD cukrovar - Babylon, Irák
 Jaderná elektrárna - Jaslovské Bohunice, Slovensko
 Jaderná Elektrárna Pyhäjoki, Finsko
 Jaderná elektrárna Temelín
 KFK - Zagreb, Chorvatsko
 Kiekert-CS, s.r.o. - Přelouč
 Komerční banka - Praha
 Kompresná stanice Lakšárska Nová Ves, Slovensko
 Kronospan dřevozpracující výroba - Jihlava
 Letiště Dublin, Irsko
 Letiště Pardubice - Terminál Jana Kašpara
 Letiště Záhřeb - Franjo Tuđman, Chorvatsko
 NAFTA Gbely zásobník Gajary, Slovensko
 Nákupní galerie Harfa - Praha
 Nemocnice Třebíč
 Nemocnice u sv. Anny - Brno
 Obchodní centrum NOVUM - Prešov, Slovensko
 Obchodní dům IKEA Centrum Černý most - Praha
 OC Atrium - Hradec Králové
 Ostrovská teplárenská a.s. - Ostrov
 Parkview Pankrác - Praha
 Pepperl+Fuchs Manufacturing s.r.o. - Trutnov
 Praga Studios - Praha
 Prefa Hodonín
 Precheza - Přerov
 Retail Park Štěrboholy - Praha
 Řízení letového provozu letiště Mošnov - Ostrava
 Saint-Gobain Adfors CZ s.r.o. - Litomyšl
 Slovnaft Bratislava, Slovensko
 Sportovní hala RATES - Zvolen, Slovensko
 Synthesia, a.s. Pardubice
 ŠKODA Motorsport - Mladá Boleslav
 Teplárna České Budějovice
 Trelleborg Bohemia a.s. - Hradec Králové
 Tunel Ejpvovice
 Vodní park Istralandia - Novigrad, Chorvatsko



Elektrárna Chvaletice



Ethanol Energy - Vrdy



Letiště Pardubice



Letiště Dublin



Praga Studios - Praha



Řízení letového provozu - Ostrava-Mošnov



Kiekert-CS, s.r.o. - Přelouč



Tunel Ejpvovice



DUBAL Dubai aluminium

1

2

3

4

5

6

7



Vratné obaly



IP1 - paleta trubková
rozměr: 120 x 80 x 63 cm
EAN: [8595057687660](#)



IP3-1 - paleta dřevěná EUR
rozměr: 120 x 80 cm
EAN: [8595057687684](#)



IP3-3 - paleta dřevěná
rozměr: 160 x 240 cm
EAN: [8595057687677](#)



IP3-4 - paleta dřevěná
rozměr: 120 x 183 cm
EAN: [8595568926906](#)



IP3-5 - dřevěný podklad
rozměr: 205 x 112 cm
EAN: [8595568931696](#)



IP5 - dřevěný podklad
rozměr: 300 x 65 cm
EAN: [8595057687714](#)



IP7 - dřevěný podklad
rozměr: 200 x 65 cm
EAN: [8595057687738](#)



IP9 - paletový nástavec
rozměr: 120 x 80 x 20 cm
EAN: [8595568925923](#)



IP10 - kovová paleta
rozměr: 180 x 120 x 82 cm
EAN: [8595057688230](#)



M6500 - buben M220
rozměr: 225 x 116 cm
EAN: [8595057687769](#)



M6502 - kovový buben
rozměr: 230 x 116 cm
EAN: [8595568910639](#)

1

2

3

4

5

6

7

Abecední seznam výrobků

typové číslo	str.	typové číslo	str.	typové číslo	str.	typové číslo	str.	typové číslo	str.
BSKH 110 D	4-9	DSZT	1-36, 2-24, 4-21	DZI 35X100	3-2	INOXDS 200	5-16, 5-22	INOXKLT 60X300	5-20
BSKH 110 K	4-9	DT 100	1-25	DZI 35X150	3-2	INOXDS 250	5-13	INOXKLT 60X400	5-20
BSKH 60 D	4-9	DT 1000	1-25, 4-14	DZI 35X200	3-2	INOXDS 300	5-16, 5-22	INOXKPO 10X95	5-26
BSKH 60 K	4-9	DT 150	1-25, 4-14	DZI 35X300	3-2	INOXDS 400	5-22	INOXKPO 8X75	5-26
BSKH 85 D	4-9	DT 200	1-25, 4-14	DZI 35X60	3-2	INOXDS 500	5-13	INOXKPOZ 10	5-26
BSKH 85 K	4-9	DT 250	1-25, 4-14	DZI 60X100	3-2	INOXDS 62	5-13	INOXKPOZ 8	5-26
CTS 100	1-23	DT 300	1-25, 4-14	DZI 60X150	3-2	INOXDZCZ	5-17	INOXM 10	5-25
CTS 200	1-23, 4-13	DT 400	1-25, 4-14	DZI 60X200	3-2	INOXDZI 60X100	5-14	INOXM 8	5-25
CTS 300	1-23, 4-13	DT 500	1-25, 4-14	DZI 60X300	3-2	INOXDZI 60X150	5-14	INOXMP 41X21	5-23
DRT 100	1-25, 4-14	DT 600	1-25, 4-14	DZI 60X400	3-2	INOXDZI 60X200	5-14	INOXMZ 10	5-24
DRT 150	1-25, 4-14	DT 800	1-25, 4-14	DZI 60X500	3-2	INOXDZI 60X300	5-14	INOXMZ 8	5-24
DRT 200	1-25, 4-14	DTN 100	1-24	DZI 60X60	3-2	INOXDZI 60X60	5-14	INOXNP 250	5-22
DRT 300	1-25, 4-14	DTN 150	1-24	DZI 60X600	3-2	INOXDZMD	5-16	INOXNP 350	5-22
DRT 400	1-25, 4-14	DTN 200	1-24	DZNP 100	3-7	INOXDZS	5-15	INOXNP 450	5-22
DRT 500	1-25, 4-14	DTN 250	1-24	DZMD	3-7	INOXDZSU	5-15	INOXPD 10	5-25
DRT 600	1-25, 4-14	DTN 300	1-24	DZNP 150	3-6	INOXDZZ	5-17	INOXPD 8	5-25
DS 100	1-24	DTN 400	1-24	DZNP 200	3-6	INOXKL 110X200	5-18	INOXPM 41 M 10	5-23
DS 125	2-20	DTN 500	1-24	DZNP 300	3-6	INOXKL 110X300	5-18	INOXPM 41 M 8	5-23
DS 150	1-24, 4-14	DTN 600	1-24	DZNP 400	3-6	INOXKL 110X400	5-18	INOXPVL 10	5-25
DS 200	1-24, 4-14	DV 100	1-22	DZNP 500	3-6	INOXKL 60X200	5-18	INOXPVL 6	5-25
DS 250	2-20	DV 150	1-22	DZNP 600	3-6	INOXKL 60X300	5-18	INOXPVL 8	5-25
DS 300	1-24, 4-14	DV 200	1-22	DZS	3-4	INOXKL 60X400	5-18	INOXS 10X20	5-25
DS 400	1-24, 4-14	DV 300	1-22	DZSSP 1000	3-7	INOXKLKR 110X200	5-20	INOXS 10X70	5-25
DS 500	1-24, 2-20	DV 400	1-22	DZSSP 2000	3-7	INOXKLKR 110X300	5-20	INOXS 110	5-18
DS 600	1-24, 4-14	DV 500	1-22	DZSSP 3000	3-7	INOXKLKR 110X400	5-20	INOXS 60	5-18
DS 62	2-20	DV 600	1-22	DZSU	3-4	INOXKLKR 60X200	5-20	INOXS 8X20	5-25
DSDZ 100	3-5	DV 75	1-22	DZSZ 100	3-6	INOXKLKR 60X300	5-20	INOXS 8X70	5-25
DSDZ 150	3-5	DZCTS 100	3-5	DZSZ 60	3-6	INOXKLKR 60X400	5-20	INOXSK 100	5-11
DSDZ 200	3-5	DZCTS 150	3-5	DZZ	3-5	INOXKLOBH 110X200	5-20	INOXSK 110	5-21
DSDZ 300	3-5	DZCTS 200	3-5	GZS	1-41, 2-31, 3-11, 4-27	INOXKLOBH 110X300	5-20	INOXSK 50	5-11
DSDZ 400	3-5	DZCTS 300	3-5	HMP 41	1-33, 4-19	INOXKLOBH 110X400	5-20	INOXSK 60	5-21
DSDZ 500	3-5	DZCZ	3-6	INOXBSKH 110 D	5-21	INOXKLOBH 60X200	5-20	INOXSPS 200	5-23
DSDZ 600	3-5	DZDN	3-11	INOXBSKH 110 K	5-21	INOXKLOBH 60X300	5-20	INOXSPS 300	5-23
DSOS 10	1-36, 2-24, 4-21	DZI 110X150	3-3	INOXBSKH 60 D	5-21	INOXKLOBH 60X400	5-20	INOXSPS 400	5-23
DSOS 8	1-36, 2-24, 4-21	DZI 110X200	3-3	INOXBSKH 60 K	5-21	INOXKLSU	5-22	INOXSPS 500	5-23
DSS	1-36, 2-24, 4-21	DZI 110X300	3-3	INOXDS 100	5-16	INOXKLT 110X200	5-20	INOXSPS 600	5-23
		DZI 110X400	3-3	INOXDS 125	5-13	INOXKLT 110X300	5-20	INOXUV	5-19
		DZI 110X500	3-3	INOXDS 150	5-16	INOXKLT 110X400	5-20	INOXV 200	5-19
						INOXKLT 60X200	5-20	INOXV 300	5-19



Abecední seznam výrobků

typové číslo	str.	typové číslo	str.	typové číslo	str.	typové číslo	str.	typové číslo	str.
INOXV 400	5-19	K-R 85X200	1-20, 4-10	KL 60X500	4-3	KLOBH 85X600	4-7	KO 90X60X600	1-17
INOXZT 10	5-24	K-R 85X300	1-20, 4-10	KL 60X600	4-3	KLSU	4-12	KO 90X60X75	1-17
INOXZT 8	5-24	K-R 85X400	1-20, 4-10	KL 85X150	4-4	KLT 110X200	4-7	KO 90X85X100	1-17
K-R 100X125	2-16	K-R 85X50	1-20, 4-10	KL 85X200	4-4	KLT 110X300	4-7	KO 90X85X150	1-17
K-R 100X250	2-16	K-R 85X500	1-20, 4-10	KL 85X300	4-4	KLT 110X400	4-7	KO 90X85X200	1-17
K-R 100X500	2-16	K-R 85X600	1-20, 4-10	KL 85X400	4-4	KLT 110X500	4-7	KO 90X85X300	1-17
K-R 110X100	1-20, 4-10	KBS 6X35 M8/M10	1-40, 2-30, 3-10, 4-26	KL 85X500	4-4	KLT 110X600	4-7	KO 90X85X400	1-17
K-R 110X150	1-20, 4-10		KDS	1-9	KL 85X600	4-4	KLT 60X200	4-7	KO 90X85X500
K-R 110X200	1-20, 4-10	KHP 10X60	1-40, 2-30, 3-10, 4-26	KLDI 35X110	4-12	KLT 60X300	4-7	KO 90X85X600	1-17
K-R 110X300	1-20, 4-10			KHP 6X32	1-40, 2-30, 3-10, 4-26	KLKR 110X200	4-8	KLT 60X400	4-7
K-R 110X400	1-20, 4-10	KHP 8X38	1-40, 2-30, 3-10, 4-26	KLKR 110X300	4-8	KLT 60X500	4-7	KOPOBOX 80	6-5, 6-9
K-R 110X500	1-20, 4-10			KHP 8X60	1-40, 2-30, 3-10, 4-26	KLKR 110X400	4-8	KLT 60X600	4-7
K-R 110X600	1-20, 4-10	KKZ 10	1-39, 2-29, 3-9, 4-25	KLKR 110X500	4-8	KLT 85X200	4-7	KPO 10X175	1-39, 2-29, 3-9, 4-25
K-R 35X100	1-20			KHP 8X38	1-40, 2-30, 3-10, 4-26	KLKR 110X600	4-8		KLT 85X300
K-R 35X150	1-20	KKZ 12	1-39, 2-29, 3-9, 4-25	KLKR 60X200	4-8	KLT 85X400	4-7	KPO 12X120	1-39, 2-29, 3-9, 4-25
K-R 35X200	1-20			KHP 8X60	1-40, 2-30, 3-10, 4-26	KLKR 60X300	4-8		KLT 85X500
K-R 35X25	1-20	KKZ 6	1-39, 2-29, 3-9, 4-25	KLKR 60X400	4-8	KLT 85X600	4-7	KPO 6X70	1-39, 2-29, 3-9, 4-25
K-R 35X300	1-20			KKZ 10	1-39, 2-29, 3-9, 4-25	KLKR 60X500	4-8		KO 90X110X150
K-R 35X400	1-20	KKZ 8	1-39, 2-29, 3-9, 4-25	KLKR 60X600	4-8	KO 90X110X200	1-17	KPO 8X77	1-39, 2-29, 3-9, 4-25
K-R 35X50	1-20			KKZ 12	1-39, 2-29, 3-9, 4-25	KLKR 85X200	4-8		KO 90X110X300
K-R 35X500	1-20	KKZM 10	1-39, 2-29, 3-9, 4-25	KLKR 85X300	4-8	KO 90X110X400	1-17	KPP 80	6-5
K-R 35X600	1-20			KKZ 6	1-39, 2-29, 3-9, 4-25	KLKR 85X400	4-8		KO 90X110X500
K-R 35X75	1-20	KKZ 8	1-39, 2-29, 3-9, 4-25	KLKR 85X500	4-8	KO 90X110X600	1-17	KR 110X200	1-15
K-R 50X125	2-16			KKZ 8	1-39, 2-29, 3-9, 4-25	KLKR 85X600	4-8		KO 90X35X100
K-R 50X250	2-16	KKZM 10	1-39, 2-29, 3-9, 4-25	KLKR 85X600	4-8	KO 90X35X150	1-17	KR 110X400	1-15
K-R 50X62	2-16			KKZM 10	1-39, 2-29, 3-9, 4-25	KLOBH 110X200	4-7		KO 90X35X200
K-R 60X100	1-20, 4-10	KKZM 8	1-39, 2-29, 3-9, 4-25	KLOBH 110X300	4-7	KO 90X35X300	1-17	KR 110X600	1-15
K-R 60X150	1-20, 4-10			KKZM 8	1-39, 2-29, 3-9, 4-25	KLOBH 110X400	4-7		KO 90X35X400
K-R 60X200	1-20, 4-10	KL 110X150	4-5	KLOBH 110X500	4-7	KO 90X35X500	1-17	KR 35X150	1-15
K-R 60X25	1-20, 4-10			KL 110X200	4-5	KLOBH 110X600	4-7		KO 90X35X600
K-R 60X300	1-20, 4-10	KL 110X300	4-5	KLOBH 60X150	4-7	KO 90X35X75	1-17		
K-R 60X400	1-20, 4-10			KL 110X400	4-5	KLOBH 60X200	4-7	KO 90X60X100	1-17
K-R 60X50	1-20, 4-10	KL 110X500	4-5	KLOBH 60X300	4-7	KO 90X60X150	1-17		
K-R 60X500	1-20, 4-10			KL 110X600	4-5	KLOBH 60X400	4-7	KO 90X60X200	1-17
K-R 60X600	1-20, 4-10	KL 60X150	4-3	KLOBH 60X500	4-7	KO 90X60X300	1-17		
K-R 60X75	1-20, 4-10			KL 60X200	4-3	KLOBH 60X600	4-7	KO 90X60X400	1-17
K-R 85X100	1-20, 4-10	KL 60X300	4-3	KLOBH 85X200	4-7	KO 90X60X500	1-17		
K-R 85X150	1-20, 4-10			KL 60X400	4-3	KLOBH 85X300	4-7	KO 90X60X600	1-17
				KLOBH 85X400	4-7				
				KLOBH 85X500	4-7				

1

2

3

4

5

6

7

Abecední seznam výrobků

typové číslo	str.	typové číslo	str.	typové číslo	str.	typové číslo	str.	typové číslo	str.
KR 35X300	1-15	KZI 35X150X0.75	1-4	KZIN 60X100X0.75	1-6	MP 41X21X1.50X2000	1-30, 4-17	NIXO 90X100X125	5-6
KR 35X400	1-15	KZI 35X200X0.75	1-4	KZIN 60X150X0.75	1-6	MP 41X41	1-30, 4-17	NIXO 90X100X250	5-6
KR 35X50	1-15	KZI 35X300X0.75	1-4	KZIN 60X200X0.75	1-6	MZ 10	1-35, 2-24, 4-20	NIXO 90X100X500	5-6
KR 35X500	1-15	KZI 35X400X1.00	1-4	KZIN 60X300X0.75	1-6	MZ 12	1-35, 4-20	NIXO 90X50X125	5-6
KR 35X600	1-15	KZI 35X500X1.00	1-4	KZIN 60X400X1.00	1-6	MZ 6	1-35, 2-24, 4-20	NIXO 90X50X250	5-6
KR 35X75	1-15	KZI 35X50X0.75	1-4	KZIN 60X500X1.25	1-6	MZ 8	1-35, 2-24, 4-20	NIXO 90X50X62	5-6
KR 60X100	1-15	KZI 35X600X1.00	1-4	KZIN 60X50X0.75	1-6	NCH	1-42, 2-31, 4-27, 5-27	NIXR 100X125	5-12
KR 60X150	1-15	KZI 35X75X0.75	1-4	KZIN 60X600X1.25	1-6	NIXDS 125	5-13	NIXR 100X250	5-12
KR 60X200	1-15	KZI 60X100X0.75	1-5	KZIN 60X75X0.75	1-6	NIXDS 250	5-13	NIXR 50X125	5-12
KR 60X300	1-15	KZI 60X100X1.00	1-5	L 25X1.25	1-31, 2-18	NIXDS 500	5-13	NIXR 50X62	5-12
KR 60X400	1-15	KZI 60X100X1.25	1-5	L 25X50X1.25	1-31, 2-18	NIXDS 62	5-13	NIXS 100	5-3
KR 60X50	1-15	KZI 60X150X0.75	1-5	L 50X50X1.25	1-31, 2-18	NIXK 100X125	5-12	NIXS 40	5-4
KR 60X500	1-15	KZI 60X150X1.00	1-5	L 50X50X1.50	1-31, 2-18	NIXK 100X250	5-12	NIXS 50	5-3
KR 60X600	1-15	KZI 60X150X1.25	1-5	LTS 100	1-23	NIXK 50X125	5-12	NIXSM 6X10	5-24
KR 60X75	1-15	KZI 60X200X0.75	1-5	LTS 150	1-23, 4-13	NIXK 50X250	5-12	NIXSMP 5X10	5-24
KR 85X100	1-15	KZI 60X200X1.00	1-5	LTS 200	1-23, 4-13	NIXK 90X100X125	5-7	NIXSO 90X100X125	5-8
KR 85X150	1-15	KZI 60X200X1.25	1-5	LTS 300	1-23, 4-13	NIXK 90X100X250	5-7	NIXSO 90X100X250	5-8
KR 85X200	1-15	KZI 60X300X0.75	1-5	LTS 400	1-23, 4-13	NIXK 90X100X500	5-7	NIXSO 90X100X500	5-8
KR 85X300	1-15	KZI 60X300X1.00	1-5	LTS 500	1-23, 4-13	NIXKO 90X50X125	5-10	NIXSO 90X50X125	5-8
KR 85X400	1-15	KZI 60X300X1.25	1-5	LTS 600	1-23, 4-13	NIXKO 90X50X250	5-10	NIXSO 90X50X250	5-8
KR 85X500	1-15	KZI 60X400X1.00	1-5	M 10	1-38, 2-28, 4-24	NIXKO 90X50X62	5-10	NIXSO 90X50X62	5-8
KR 85X600	1-15	KZI 60X400X1.25	1-5	M 12	1-38, 2-28, 4-24	NIXKR 100X125	5-10	NIXSUK 100	5-11
KSV	1-37, 2-27	KZI 60X500X1.00	1-5	M 6	1-38, 2-28, 4-24	NIXKR 100X250	5-10	NIXSUK 50	5-11
KUP 57	6-3	KZI 60X500X1.25	1-5	M 8	1-38, 2-28, 3-8, 4-24	NIXKR 100X500	5-10	NIXT 100X125	5-9
KUP 80	6-3, 6-7, 6-9, 6-11	KZI 60X50X0.75	1-5	MDS	1-21, 2-17, 4-11	NIXKR 100X125	5-10	NIXT 100X250	5-9
KZ 110X200X1.50	1-9	KZI 60X50X1.00	1-5	ML 10	1-38, 2-28, 4-24	NIXKR 100X250	5-10	NIXT 100X500	5-9
KZ 110X300X1.50	1-9	KZI 60X50X1.25	1-5	ML 6	1-38, 2-28, 4-24	NIXKR 50X125	5-10	NIXT 50X125	5-9
KZI 110X150X1.00	1-8	KZI 60X600X1.00	1-5	ML 8	1-38, 2-28, 3-8, 4-24	NIXKR 50X250	5-10	NIXT 50X250	5-9
KZI 110X150X1.25	1-8	KZI 60X600X1.25	1-5	MN 10	1-29, 2-23, 4-16	NIXKR 50X62	5-10	NIXT 50X62	5-9
KZI 110X200X1.00	1-8	KZI 60X75X0.75	1-5	MN 8	1-29, 2-23, 4-16	NIXKZN 100X125	5-3	NIXUV	5-5
KZI 110X200X1.25	1-8	KZI 60X75X1.00	1-5	MP 41X21	1-30, 4-17	NIXKZN 100X250	5-3	NIXV 125	5-5
KZI 110X300X1.00	1-8	KZI 60X75X1.25	1-5	MP 41X21X1.50	1-30, 4-17	NIXKZN 100X500	5-3	NIXV 250	5-5
KZI 110X300X1.25	1-8	KZI 85X100X0.75	1-7			NIXKZN 20X40	5-4	NIXV 500	5-5
KZI 110X400X1.00	1-8	KZI 85X150X0.75	1-7			NIXKZN 50X125	5-3	NIXV 62	5-5
KZI 110X400X1.25	1-8	KZI 85X200X1.00	1-7			NIXKZN 50X250	5-3	NIXVKO 90X100X125	5-7
KZI 110X500X1.25	1-8	KZI 85X300X1.00	1-7			NIXKZN 50X62	5-3	NIXVKO 90X100X250	5-7
KZI 110X600X1.25	1-8	KZI 85X400X1.00	1-7			NIXKZN 50X125	5-3	NIXVKO 90X100X500	5-7
KZI 35X100X0.75	1-4	KZI 85X500X1.25	1-7			NIXKZN 50X62	5-3	NIXVKO 90X50X125	5-7
		KZI 85X600X1.25	1-7						



Abecední seznam výrobků

typové číslo	str.	typové číslo	str.	typové číslo	str.	typové číslo	str.	typové číslo	str.
NIXVKO 90X50X250	5-7	NKP 16	1-42, 2-31, 5-27	NKZIN 50X62X1.25	2-6	NPKV 600	1-34	NVKO 90X100X500	2-12
NIXVKO 90X50X62	5-7	NKP 21	1-42, 2-31, 5-27	NKZN 20X40	2-6	NPKV 75	1-34	NVKO 90X50X125	2-12
NIXVKR 125	5-10	NKP 29	1-42, 2-31, 5-27	NMP 1200	2-21	NPPVZ	2-21	NVKO 90X50X250	2-12
NIXVKR 250	5-10	NKP 9	1-42, 2-31, 5-27	NMP 2000	2-21	NPPZ	2-21	NVKO 90X50X62	2-12
NIXVKR 500	5-10	NKR 100X125	2-11	NMP 300	2-21	NPR 125	2-20	NVKR 125	2-11
NIXVKR 62	5-10	NKR 100X250	2-11	NMP 3000	2-21	NPR 250	2-20	NVKR 250	2-11
NIXVO 90X125	5-6	NKR 100X500	2-11	NMP 600	2-21	NPR 500	2-20	NVKR 500	2-11
NIXVO 90X250	5-6	NKR 50X125	2-11	NMP 800	2-21	NPZ 100	2-16	NVKR 62	2-11
NIXVO 90X500	5-6	NKR 50X250	2-11	NO 45X100X125	2-9	NPZ 50	2-16	NVO 45X125	2-9
NIXVO 90X62	5-6	NKR 50X62	2-11	NO 45X100X250	2-9	NRD 100	2-14	NVO 45X250	2-9
NIXVSO 90X125	5-8	NKSD	2-22	NO 45X100X500	2-9	NRD 50	2-14	NVO 45X500	2-9
NIXVSO 90X250	5-8	NKSJ	2-22	NO 45X50X125	2-9	NS 100	2-17	NVO 45X62	2-9
NIXVSO 90X500	5-8	NKZI 20X40	2-6	NO 45X50X250	2-9	NS 40	2-17	NVO 90X125	2-8
NIXVSO 90X62	5-8	NKZI 100X125X0.70	2-4	NO 45X50X62	2-9	NS 50	2-17	NVO 90X250	2-8
NIXVT 125	5-9	NKZI 100X125X1.25	2-4	NO 90X100X125	2-8	NSM 6X10	1-37, 2-27, 4-23	NVO 90X500	2-8
NIXVT 250	5-9	NKZI 100X250X0.70	2-4	NO 90X100X250	2-8	NSM 6X20	1-37, 2-27, 4-23	NVO 90X62	2-8
NIXVT 500	5-9	NKZI 100X250X1.25	2-4	NO 90X50X125	2-8	NSMP 10X40	2-27	NVSO 90X125	2-13
NIXVT 62	5-9	NKZI 100X250X1.25	2-4	NO 90X50X250	2-8	NSMP 5X10	2-27	NVSO 90X250	2-13
NIXZ 125	5-13	NKZI 100X500X1.00	2-4	NO 90X50X62	2-8	NSMP 6X10	1-37, 2-27, 4-23	NVSO 90X500	2-13
NIXZ 250	5-13	NKZI 100X500X1.25	2-4	NP 100	1-30	NSO 90X100X125	2-13	NVSO 90X62	2-13
NIXZ 500	5-13	NKZI 50X125X0.70	2-4	NP 150	1-30	NSO 90X100X250	2-13	NVT 125	2-10
NIXZ 62	5-13	NKZI 50X125X1.25	2-4	NP 200	1-30, 4-17	NSO 90X100X500	2-13	NVT 250	2-10
NK 100X125	2-16	NKZI 50X250X0.70	2-4	NP 250	1-30, 4-17	NSO 90X50X125	2-13	NVT 500	2-10
NK 100X250	2-16	NKZI 50X250X1.00	2-4	NP 30X15X1.20	1-34, 2-26, 4-22	NSO 90X50X250	2-13	NVT 62	2-10
NK 100X500	2-16	NKZI 50X250X1.25	2-4	NP 350	1-30, 4-17	NSO 90X50X62	2-13	NZ 125	2-23
NK 50X125	2-16	NKZI 50X62X0.70	2-4	NP 450	1-30, 4-17	NSUK 100	2-15	NZ 250	2-23
NK 50X250	2-16	NKZI 50X62X1.25	2-4	NP 550	1-30, 4-17	NSUK 50	2-15	NZ 500	2-23
NK 50X62	2-16	NKZIN 100X125X0.70	2-6	NP 650	1-30, 4-17	NT 100X125	2-10	NZ 62	2-23
NKO	2-22	NKZIN 100X125X1.25	2-6	NPKV 100	1-34, 2-26	NT 100X250	2-10	O 90X110X150	1-12
NKO 90X100X125	2-12	NKZIN 100X250X0.70	2-6	NPKV 125	2-26	NT 100X500	2-10	O 90X110X200	1-12
NKO 90X100X250	2-12	NKZIN 100X250X1.25	2-6	NPKV 150	1-34	NT 50X125	2-10	O 90X110X300	1-12
NKO 90X100X500	2-12	NKZIN 100X500X1.00	2-6	NPKV 200	1-34	NT 50X250	2-10	O 90X110X400	1-12
NKO 90X50X125	2-12	NKZIN 50X125X0.70	2-6	NPKV 250	2-26	NT 50X62	2-10	O 90X110X500	1-12
NKO 90X50X250	2-12	NKZIN 50X125X1.25	2-6	NPKV 300	1-34	NU 30X30	2-18	O 90X110X600	1-12
NKO 90X50X62	2-12	NKZIN 50X250X0.70	2-6	NPKV 400	1-34	NUV	1-11, 2-7	O 90X35X100	1-12
NKP 11	1-42, 2-31, 5-27	NKZIN 50X250X1.00	2-6	NPKV 50	1-34	NVCO 90X100X125	2-12	O 90X35X150	1-12
NKP 13	1-42, 2-31, 5-27	NKZIN 50X250X1.25	2-6	NPKV 500	1-34, 2-26	NVCO 90X100X250	2-12	O 90X35X200	1-12
		NKZIN 50X62X0.70	2-6					O 90X35X300	1-12
								O 90X35X400	1-12

1

2

3

4

5

6

7



Abecední seznam výrobků

typové číslo	str.	typové číslo	str.	typové číslo	str.	typové číslo	str.	typové číslo	str.
SO 90X35X75	1-16	SPS 1200	1-26, 4-15	SPU 300	1-27	T 60X300	1-14	VKO 90X110X600	1-18
SO 90X60X100	1-16	SPS 200	1-26, 4-15	SPU 400	1-27	T 60X400	1-14	VKO 90X35X100	1-18
SO 90X60X150	1-16	SPS 300	1-26, 4-15	SPU 500	1-27	T 60X50	1-14	VKO 90X35X150	1-18
SO 90X60X200	1-16	SPS 400	1-26, 4-15	SPU 600	1-27	T 60X500	1-14	VKO 90X35X200	1-18
SO 90X60X300	1-16	SPS 500	1-26, 4-15	SPU 700	1-27	T 60X600	1-14	VKO 90X35X300	1-18
SO 90X60X400	1-16	SPS 600	1-26, 4-15	SPU 800	1-27	T 60X75	1-14	VKO 90X35X400	1-18
SO 90X60X50	1-16	SPS 800	1-26, 4-15	SPU 900	1-27	T 85X100	1-14	VKO 90X35X50	1-18
SO 90X60X500	1-16	SPSN 1000	1-27	SPUK	6-12	T 85X150	1-14	VKO 90X35X500	1-18
SO 90X60X600	1-16	SPSN 1100	1-27	SSU 110	1-19, 4-9	T 85X200	1-14	VKO 90X35X600	1-18
SO 90X60X75	1-16	SPSN 1200	1-27	SSU 35	1-19, 4-9	T 85X300	1-14	VKO 90X35X75	1-18
SO 90X85X100	1-16	SPSN 1500	1-27	SSU 60	1-19, 4-9	T 85X400	1-14	VKO 90X60X100	1-18
SO 90X85X150	1-16	SPSN 200	1-27	SSU 85	1-19, 4-9	T 85X500	1-14	VKO 90X60X150	1-18
SO 90X85X200	1-16	SPSN 2000	1-27	STP 2.9X9.5 TX	1-40, 2-30	T 85X600	1-14	VKO 90X60X200	1-18
SO 90X85X300	1-16	SPSN 250	1-27	STP 4.2X25 TX	1-40, 2-30, 3-8,	UP 110	1-22	VKO 90X60X300	1-18
SO 90X85X400	1-16	SPSN 300	1-27	STS	1-23, 4-13	UP 35X42	1-22	VKO 90X60X400	1-18
SO 90X85X500	1-16	SPSN 400	1-27	SU 110	1-19	UP 60X85	1-22	VKO 90X60X50	1-18
SO 90X85X600	1-16	SPSN 500	1-27	SU 35	1-19	US 1	1-35, 2-25, 4-20	VKO 90X60X500	1-18
SPK 200X4.6	5-26	SPSN 600	1-27	SU 60	1-19	US 2	1-35, 2-25, 4-20	VKO 90X60X600	1-18
SPL 1000	1-26, 4-15	SPSN 700	1-27	SU 85	1-19	US 3	1-35, 2-25, 4-20	VKO 90X60X75	1-18
SPL 1200	1-26, 4-15	SPSN 800	1-27	SUP	4-23	V 100	1-11	VKO 90X85X100	1-18
SPL 200	1-26, 4-15	SPSN 900	1-27	T 110X150	1-14	V 125	2-7	VKO 90X85X150	1-18
SPL 300	1-26, 4-15	SPT 1000	1-26, 4-15	T 110X200	1-14	V 150	1-11, 4-6	VKO 90X85X200	1-18
SPL 400	1-26, 4-15	SPT 1200	1-26, 4-15	T 110X300	1-14	V 200	1-11, 4-6	VKO 90X85X300	1-18
SPL 500	1-26, 4-15	SPT 1500	1-26, 4-15	T 110X400	1-14	V 250	2-7	VKO 90X85X400	1-18
SPL 600	1-26, 4-15	SPT 1800	1-26, 4-15	T 110X500	1-14	V 300	1-11, 4-6	VKO 90X85X500	1-18
SPL 800	1-26, 4-15	SPT 200	1-26, 4-15	T 110X600	1-14	V 40	2-7	VKO 90X85X600	1-18
SPLN 1000	1-27	SPT 2000	1-26, 4-15	T 35X100	1-14	V 400	1-11, 4-6	VKR 100	1-15
SPLN 1100	1-27	SPT 400	1-26, 4-15	T 35X150	1-14	V 50	1-11	VKR 150	1-15
SPLN 1200	1-27	SPT 500	1-26, 4-15	T 35X200	1-14	V 400	1-11, 4-6	VKR 200	1-15
SPLN 200	1-27	SPT 600	1-26, 4-15	T 35X300	1-14	V 50	1-11	VKR 300	1-15
SPLN 250	1-27	SPT 800	1-26, 4-15	T 35X400	1-14	V 500	1-11, 2-7, 4-6	VKR 400	1-15
SPLN 300	1-27	SPU 1000	1-27	T 35X50	1-14	V 600	1-11, 4-6	VKR 50	1-15
SPLN 400	1-27	SPU 1100	1-27	T 35X500	1-14	V 62	2-7	VKR 500	1-15
SPLN 500	1-27	SPU 1200	1-27	T 35X600	1-14	V 75	1-11	VKR 600	1-15
SPLN 600	1-27	SPU 1500	1-27	T 35X75	1-14	VKO 90X110X150	1-18	VKR 75	1-15
SPLN 700	1-27	SPU 200	1-27	T 60X100	1-14	VKO 90X110X200	1-18	VMB 100	1-30
SPLN 800	1-27	SPU 2000	1-27	T 60X150	1-14	VKO 90X110X300	1-18	VMB 150	1-30
SPLN 900	1-27	SPU 250	1-27	T 60X200	1-14	VKO 90X110X400	1-18	VMB 200	1-30
SPS 1000	1-26, 4-15					VKO 90X110X500	1-18	VMB 300	1-30

1

2

3

4

5

6

7

Abecední seznam výrobků

typové číslo	str.	typové číslo	str.	typové číslo	str.
VMB 400	1-30	VS 41X41	1-33, 4-19	ZVNE 125	2-23
VMB 500	1-30	VS 41X43	1-33, 4-19	ZVNE 150	1-29, 4-16
VMB 600	1-30	VSO 90X100	1-16	ZVNE 200	1-29, 4-16
VO 90X100	1-12	VSO 90X150	1-16	ZVNE 250	2-23
VO 90X150	1-12	VSO 90X200	1-16	ZVNE 300	1-29, 4-16
VO 90X200	1-12	VSO 90X300	1-16	ZVNE 400	1-29, 4-16
VO 90X300	1-12	VSO 90X400	1-16	ZVNE 50	1-29
VO 90X400	1-12	VSO 90X50	1-16	ZVNE 62	2-23
VO 90X50	1-12	VSO 90X500	1-16	ZVNE 75	1-29
VO 90X500	1-12	VSO 90X600	1-16	ZVNI 100	1-29
VO 90X600	1-12	VSO 90X75	1-16	ZVNI 125	2-23
VO 90X75	1-12	VSPSN	1-28	ZVNI 150	1-29
VOH 100	1-13	VSPU	1-28	ZVNI 200	1-29
VOH 125	2-14	VT 100	1-14	ZVNI 250	2-23
VOH 150	1-13	VT 150	1-14	ZVNI 300	1-29
VOH 200	1-13	VT 200	1-14	ZVNI 400	1-29
VOH 250	2-14	VT 300	1-14	ZVNI 62	2-23
VOH 300	1-13	VT 400	1-14	ZVNI 75	1-29
VOH 400	1-13	VT 50	1-14		
VOH 50	1-13	VT 500	1-14		
VOH 500	1-13, 2-14	VT 600	1-14		
VOH 600	1-13	VT 75	1-14		
VOH 62	2-14	VU	1-11, 2-7, 4-6		
VOH 75	1-13	WEICON 375	1-41, 2-31, 3-11, 4-27		
VS 41X03	1-32, 4-18	WEICON 750	1-41, 2-31, 3-11, 4-27		
VS 41X05	1-32, 4-18	Z 25X1.50	1-31, 2-18		
VS 41X06	1-32, 4-18	Z 50X1.50	1-31, 2-18		
VS 41X08	1-32, 4-18	ZPP	6-6		
VS 41X12	1-32, 4-18	ZT 10	1-35, 2-24, 4-20		
VS 41X13	1-32, 4-18	ZT 12	1-35, 2-24, 4-20		
VS 41X16	1-32, 4-18	ZT 6	1-35, 2-24, 4-20		
VS 41X17	1-32, 4-18	ZT 8	1-35, 2-24, 3-8, 4-20		
VS 41X18	1-32, 4-18	ZVB 1.5	4-16		
VS 41X20	1-32, 4-18	ZVNE 100	1-29		
VS 41X27	1-32, 4-18				
VS 41X31	1-32, 4-18				
VS 41X36	1-33, 4-19				
VS 41X37	1-33, 4-19				

www.kopos.cz



KOPOS KOLÍN a.s.
O NÁS



KOPOS KOLÍN a.s.

Havlíčková 432
280 02 Kolín IV
Česká republika

tel.: +420 321 730 111
e-mail: kopos@kopos.cz
www.kopos.cz

KOPOS Slovakia s.r.o.,

Prešovská 43
821 02 Bratislava
Slovenská republika

tel.: +421 255 410 711
e-mail: kopos@kopos.sk
www.kopos.sk

www.kopos.cz
www.kopos.sk
www.kopos.com

