

popis výrobku:

- krabice určená pre rozvody s napätím do 500 V
- pre inštaláciu do zateplených fasád budov hrúbky 120-300 mm
- použitie pre zabudovanie elektrických prístrojov, ako rozvodná krabica a iné aplikácie podľa zákazníka
- eliminuje vytváranie tepelných mostov
- nastaviteľná hĺbka krabice
- zostava obsahuje krabicu, tubus, vonkajšiu a vnútornú izoláciu, montážny príbal, otváracie veko VO 180, vnútorná montážna doska a nerezové skrutky
- pri inštalácii na vonkajšiu omietku je odporúčané utesnenie veka silikónom, popripade okenným tesnením na báze gumy (IP 44)
- robustné konštrukcie
- chránené európskym priemyslovým vzorom
- montážne video na www.kopos.sk

materiál: PC ABS, bezhalogénový

farba: šedá

samožhášavosť: áno, do 30 s

teplotná odolnosť: -25 - +60 °C

skúška žeravým drôtom: 850 °C

trieda reakcie na oheň podkladového materiálu: A1-F

stupeň krytia: IP 30

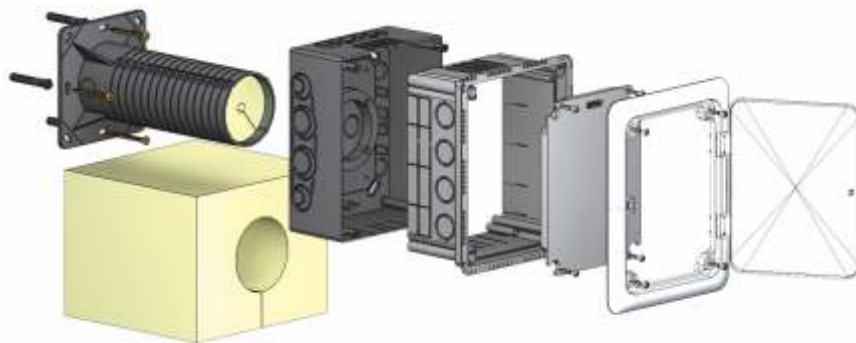
stupeň krytia: IP 44 – tesnenie pod vekom, hrubosť

omietky do 2 mm

hmotnosť: 873 g

spĺňa požiadavky: ČSN EN 60670-1, ČSN EN IEC 60670-1 ed. 2:21

skladovanie: ČSN 64 0090



KUZ-VOI_KB - jednotlivé krabice balené v samostatných kartónoch

príslušenstvo:

- bezskrutkové svorky TYP015; TYP016; TYP017; TYP018
- prístrojový nosič PN KUZ
- nosné lišty TS35