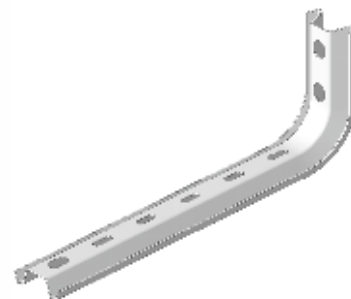


číslo položky	A	max. záťaž (kg)	hmotnosť (kg/ks)	🔥
LTS 100_S	163	150	0,34	🔥
LTS 150_S	213	120	0,4	🔥
LTS 200_S	263	110	0,46	🔥
LTS 300_S	363	75	0,59	🔥
LTS 400_S	463	50	0,75	🔥
LTS 500_S	563	-	0,82	🔥
LTS 600_S	663	-	0,94	🔥



popis výrobku:

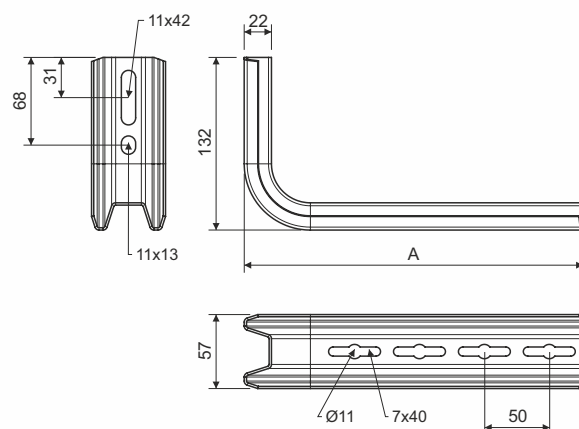
Držiak je určený na pripevnenie káblovej trasy vedenej káblovými žľabmi alebo káblovými lávkami ku stene.

Upevnenie káblovej trasy sa vykonáva pomocou skrutiek NSM 6X10. S ohľadom na ochranu káblov je umiestnenie skrutky hlavou vnútri káblovej trasy. K trase v povrchovej úprave F sa použije skrutka s povrchovou úpravou GMT.

Upevnenie držiaču k stropu sa vykonáva pomocou kotiev KPO 10X95 alebo KKZ 10, skrutiek S 10X40 a podložiek PD 10.

Pre vylúčenie deformácie pri montáži je určená výstuha STS.

Držiaky LTS 500 a LTS 600 sa používajú ako stropné profily.



povrchová úprava: S - pozinkovaná oceľ podľa EN 10346, EN 10143, vrstva zinku 15-27 µm

predajné množstvo: 1 ks

klasifikace 🔥: ČSN 73 0895 P 90-R
DIN 4102-12 E 90
STN 92 0205 PS 90

Klasifikácia je závislá na konkrétnom prevedení káblovej trasy, detailne uvedenej v katalógu Systémy so zachovaním funkčnosti pri požari.

🔥 výrobky schválené pre nenormové konštrukcie

skladovanie: ČSN EN 60721-3-1

použitie výstuhy STS



držiak LTS ako stropný profil

