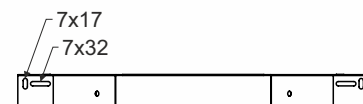
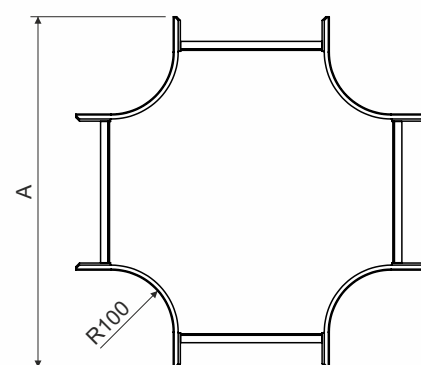
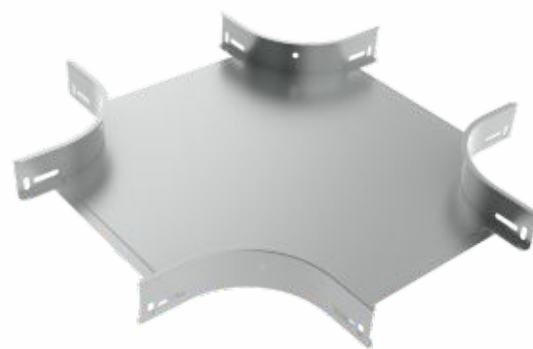


číslo položky	pro šířku žlabu	pro výšku žlabu	A	tloušťka plechu	hmotnost kg/ks	počet šroubů pro spojení	
NKR 50X62_S	62	50	379	0,7	0,62	8	🔥
NKR 50X62_F					0,73		
NKR 50X125_S	125	50	442	0,7	0,85	8	🔥
NKR 50X125_F					1,00		
NKR 50X250_S	250	50	567	0,7	1,43	8	🔥
NKR 50X250_F					1,86		
NKR 100X125_S	125	100	442	0,7	1,15	16	🔥
NKR 100X125_F					1,35		
NKR 100X250_S	250	100	567	0,7	1,73	16	🔥
NKR 100X250_F					2,21		
NKR 100X500_S	500	100	817	0,7	3,41	16	🔥
NKR 100X500_F					4,48		



popis výrobku: Kříž je určen k propojení křížících se kabelových tras v jedné úrovni vedených kabelovými žlaby MARS o stejné šířce.

Nerovnoramenný kříž (rozdílné šířky) lze vytvořit použitím redukčních dílů NRD.

Spojení se provádí šroubem NSM 6X10. S ohledem na ochranu kabelů je umístění šroubu hlavou uvnitř kabelového žlabu.

K trase v povrchové úpravě F se použije šroub s povrchovou úpravou GMT.

Na zakázku je možné dodat kříž v lakovaném provedení.

povrchová úprava: S - pozinkovaná ocel, vrstva zinku 15 - 27 µm
F - žárově zinkovaná ocel ponorem, průměrná vrstva zinku 45 µm (min. 35 µm)

prodejní množství: á 1 ks

certifikace: ČSN EN 61537:02

klasifikace 🔥: ČSN 73 0895 P 90-R
DIN 4102-12 E 90
STN 92 0205 PS 90

Klasifikace je závislá na konkrétním provedení kabelové trasy detailně uvedené v katalogu Systémy se zachováním funkčnosti při požáru.

🔥 výrobky schválené pro nenormové konstrukce

skladování: ČSN EN 60721-3-1

