

číslo položky	šířka žlabu A (mm)	výška žlabu (mm)	tloušťka plechu (mm)	hmotnost (kg/m)	počet šroubů pro spojení	🔥
NKZIN 50X62X0.70_S	62	50	0,70	0,98	2	🔥
NKZIN 50X62X0.70_F	62	50	0,80	1,36	2	🔥
NKZIN 50X62X1.25_S	62	50	1,25	1,82	2	🔥
NKZIN 50X62X1.25_F	62	50	1,25	2,06	2	🔥
NKZIN 50X125X0.70_S	125	50	0,70	1,48	2	🔥
NKZIN 50X125X0.70_F	125	50	0,80	1,84	2	🔥
NKZIN 50X125X1.25_S	125	50	1,25	2,45	2	🔥
NKZIN 50X250X0.70_S	250	50	0,70	2,28	2	🔥
NKZIN 50X250X1.00_S	250	50	1,00	3,00	3	🔥
NKZIN 50X250X1.00_F	250	50	1,00	3,50	3	🔥
NKZIN 50X250X1.25_S	250	50	1,25	3,65	3	🔥
NKZIN 50X250X1.25_F	250	50	1,25	4,13	3	🔥
NKZIN 100X125X0.70_S	125	100	0,70	1,98	4	🔥
NKZIN 100X125X0.80_F	125	100	0,80	2,49	4	🔥
NKZIN 100X125X1.25_S	125	100	1,25	3,46	4	🔥
NKZIN 100X250X0.70_S	250	100	0,70	2,70	5	🔥
NKZIN 100X250X0.80_F	250	100	0,80	3,44	5	🔥
NKZIN 100X250X1.25_S	250	100	1,25	4,62	5	🔥
NKZIN 100X250X1.25_F	250	100	1,25	5,23	5	🔥
NKZIN 100X500X1.00_S	500	100	1,00	5,89	6	🔥
NKZIN 100X500X1.25_F	500	100	1,25	8,04	6	🔥



délka žlabu: 2100 mm

popis výrobku: Kabelový žlab je vhodný pro vytvoření kabelové trasy. K zajištění spoje s integrovanou spojkou se používají svorky z pružinové oceli KSV nebo šrouby NSM 6X10. S ohledem na ochranu kabelů je umístění šroubu hlavou uvnitř kabelového žlabu. K trase v povrchové úpravě F se použije šroub s povrchovou úpravou GMT.

Na zakázku je možné dodat kabelový žlab v lakovaném provedení.

povrchová úprava: S - pozinkovaná ocel dle EN 10346, EN 10143, vrstva zinku 15-27 μm

F - žárově zinkovaná ocel ponorem dle ČSN EN ISO 1461, průměrná vrstva zinku 45 μm (min. 35 μm)

prodejní množství: á 2,1 m

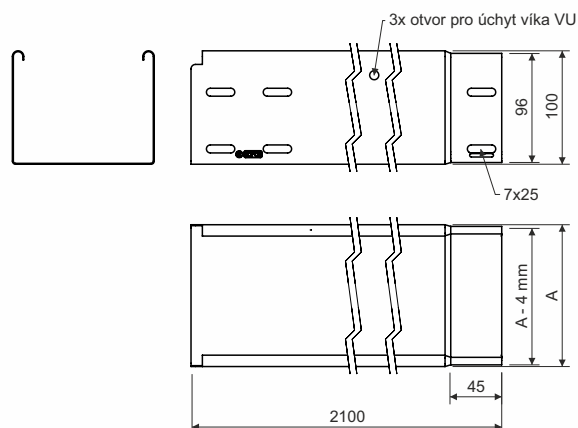
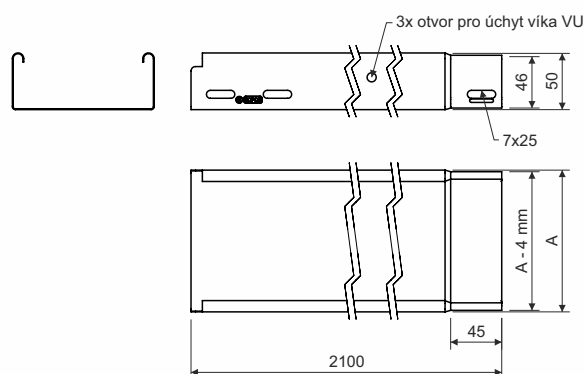
splňuje požadavky: ČSN EN 61537:02

klasifikace 🔥: ČSN 73 0895 P 90-R
DIN 4102-12 E 90
STN 92 0205 PS 90

Klasifikácia je závislá na konkrétnom prevedení káblovej trasy, detailne uvedenej v katalógu Systémy so zachovaním funkčnosti pri požiari.

🔥 výrobky schválené pre nenormové konštrukcie

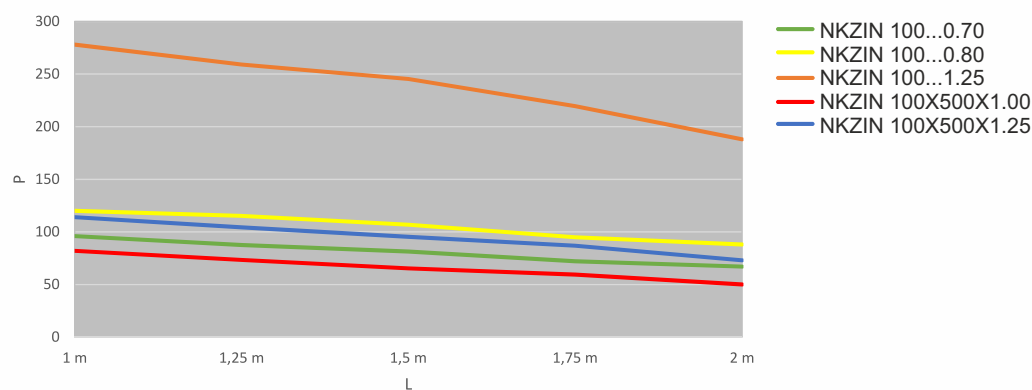
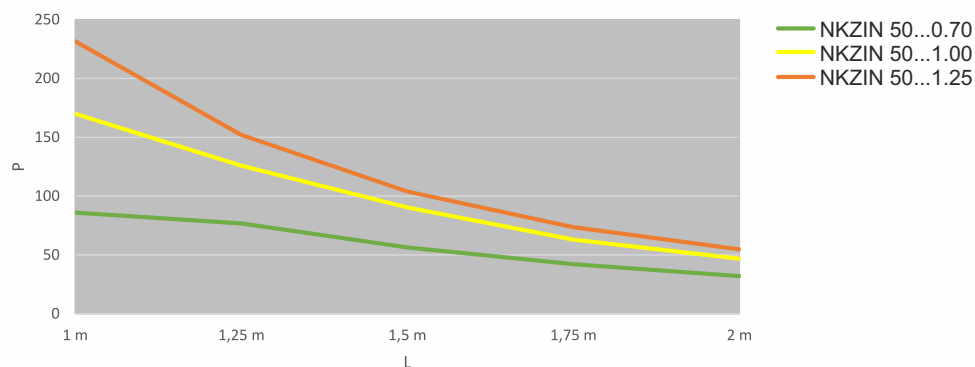
skladování: ČSN EN 60721-3-1



Grafy znázorňují maximální povolené rovnoměrné zatížení žlabu v závislosti na vzdálenosti podpěr. V povoleném zatížení nejsou zohledněny vnější vlivy a není možné je zatěžovat člověkem.

P - povolené rovnoměrné zatížení (kg/m)

L - vzdálenost podpěr (m)



Vnitřní využitelný průřez kanálů

	NKZIN průřez (cm ²)	50X62	50X125	50X250	100X125	100X250	100X500
CYKY 3X1,5	8,6	21	42	85	85	169	338
CYKY 5X1,5	10,1	15	31	61	61	123	245
CYKY 3X2,5	9,5	17	35	69	69	139	277
CYKY 5X2,5	11,2	12	25	50	50	100	199
CYKY 3X4	11,2	12	25	50	50	100	199
CYKY 5X4	13,8	8	16	33	33	66	131
CYKY 5X6	15,1	7	14	27	27	55	110
CYKY 5X10	18	5	10	19	19	39	77
CYKY 5X16	20,4	4	8	15	15	30	60
CYKY 5X25	26,1	2	5	9	9	18	37
CYKY 4X35	24,8	3	5	10	10	20	41
CYKY 4X50	31,3	2	3	6	6	13	26
CYKY 3X70+50	33,6	1	3	6	6	11	22
CYKY 3X95+70	39,3	1	2	4	4	8	16
CYKY 3X120+95	43	1	2	3	3	7	14
CYKY 3X240+120	56,4	0	0	0	2	4	8

Hodnoty udávají počet kabelů při 50% zaplnění žlabů. Orientační průměry kabelů vycházejí z kabelů CYKY.

Hodnoty jsou získané matematickým výpočtem. V krajních hodnotách (malý žlab x velký kabel, nebo obráceně) je nutné zvážit kombinace typu žlabu a průměru kabelů a volit je s ohledem na technické podmínky.