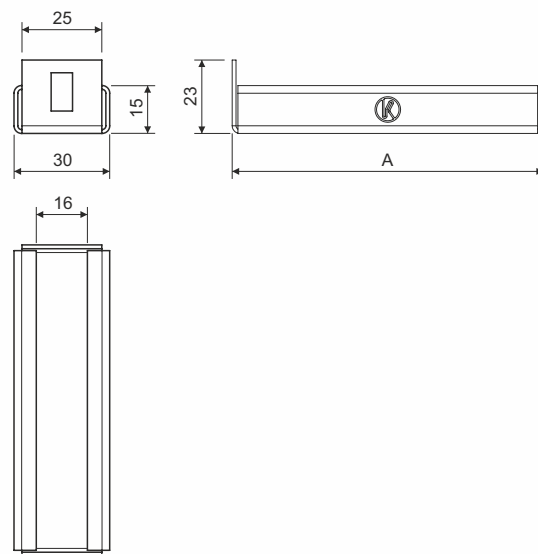


číslo položky	A (mm)	hmotnosť (kg/ks)
NPKV 50_S	47,5	0,04
NPKV 50_F		0,04
NPKV 75_S	72,5	0,05
NPKV 75_F		0,06
NPKV 100_S	97,5	0,07
NPKV 100_F		0,08
NPKV 125_S	122,5	0,08
NPKV 125_F		0,1
NPKV 150_S	147,5	0,1
NPKV 150_F		0,11
NPKV 200_S	197,5	0,13
NPKV 200_F		0,15
NPKV 250_S	247,5	0,16
NPKV 250_F		0,19
NPKV 300_S	297,5	0,19
NPKV 300_F		0,22
NPKV 400_S	397,5	0,25
NPKV 400_F		0,29
NPKV 500_S	497,5	0,32
NPKV 500_F		0,37
NPKV 600_S	597,5	0,38
NPKV 600_F		0,44



popis výrobku:

Nosný profil je určený pre montáž káblových príchytiek a tým na ukotvenie káblov vnútri káblového žľabu.

Svoje opodstatnenie nájde predovšetkým u zvislých trás pre odľahčenie káblov v ťahu.

Inštaluje sa na dno káblového žľabu a upevňuje pomocou dvoch skrutiek NSM 6X10 do bočníc žľabu. S ohľadom na ochranu káblov je umiestnenie skrutky hlavou vnútri káblovej trasy. K trase v povrchovej úprave F sa použije skrutka s povrchovou úpravou GMT.

Pri použití veka je potrebné počítať s výškou príchytiek.

povrchová úprava:

S - pozinkovaná oceľ podľa EN 10346, EN 10143, vrstva zinku 15-27 µm

F - žiarovo zinkovaná oceľ ponorom podľa ČSN EN ISO 1461, priemerná vrstva zinku 45 µm (min. 35 µm)

predajné množstvo:

1 ks

skladovanie:

ČSN EN 60721-3-1

