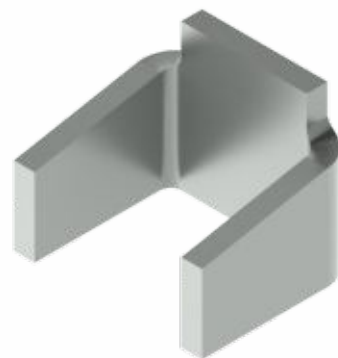


číslo položky	tloušťka plechu (mm)
NPPVZ_S	2,0



popis výrobku: Pojistka je určena k zajištění rychloupínacích podpěr NPR v montážním profilu NMP.

povrchová úprava: S - pozinkovaná ocel dle EN 10346, EN 10143, vrstva zinku 15-27 μm

prodejní množství: 1 ks

skladování: ČSN EN 60721-3-1

