

číslo položky	délka (L) (mm)	hmotnost (kg/ks)	🔥
SPS 200_F	200	0,86	🔥 🔵
SPS 300_F	300	1,12	🔥 🔵
SPS 400_F	400	1,37	🔥 🔵
SPS 450_F	450	1,50	🔥 🔵
SPS 500_F	500	1,62	🔥 🔵
SPS 600_F	600	1,88	🔥 🔵
SPS 800_F	750	2,25	🔥 🔵
SPS 1000_F	1000	2,89	🔥 🔵
SPS 1200_F	1200	3,39	🔥 🔵

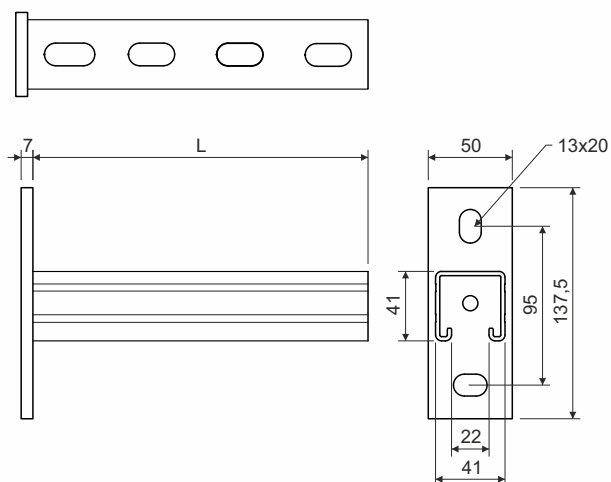


popis výrobku: Stropní profil slouží jako prvek k vytvoření nosné konstrukce pro kabelové trasy a její připevnění ke stropu nebo podlaze.

Je určený pro upevnění držáků DS, DT a DTN s použitím posuvné matice PM 41 M 10 a šroubu se šestihrannou hlavou S 10X20. Při oboustranné montáži se držáky upevňují pomocí šroubů S 10X70, matic M 10 a podložek PD 10.

Stropní profil je možné použít i jako podpěru kabelových tras na stěnu nebo na stropní profil.

S ohledem na bezpečnost je možné konec profilu osadit ochranným víčkem OKSPS.



povrchová úprava: F - vhodné pro vnitřní i vnější instalace (dle ISO 9227 test v solné mlze min. 1000 hodin)

prodejní množství: 1 ks

klasifikace 🔥: ČSN 73 0895 P 90-R
DIN 4102-12 E 90
STN 92 0205 PS 90

Klasifikace je závislá na konkrétním provedení kabelové trasy detailně uvedené v katalogu Systémy se zachováním funkčnosti při požáru.

🔥 výrobky schválené pro normové konstrukce

🔵 výrobky schválené pro nenormové konstrukce

skladování: ČSN EN 60721-3-1

