

číslo položky	dĺžka (L) (mm)	hmotnosť (kg/ks)	🔥
SPS 200_F	200	0,86	🔥🔥
SPS 300_F	300	1,12	🔥🔥
SPS 400_F	400	1,37	🔥🔥
SPS 450_F	450	1,50	🔥🔥
SPS 500_F	500	1,62	🔥🔥
SPS 600_F	600	1,88	🔥🔥
SPS 800_F	750	2,25	🔥🔥
SPS 1000_F	1000	2,89	🔥🔥
SPS 1200_F	1200	3,39	🔥🔥

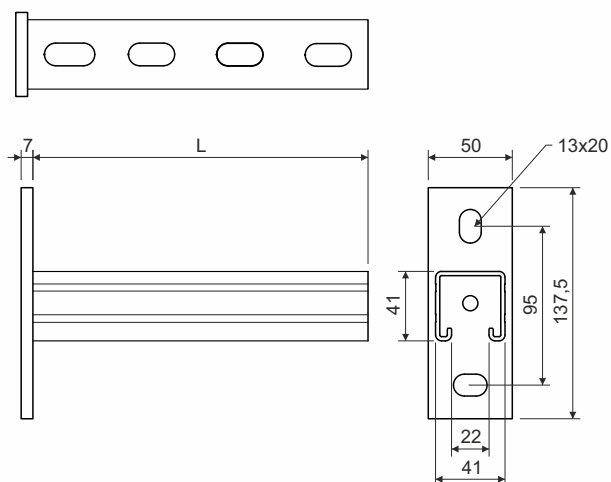


popis výrobku: Stropný profil slúži ako prvok na vytvorenie nosnej konštrukcie pre káblové trasy a ich pripavenie na strop alebo podlahu.

Je určený pre upevnenie držiaku DS DT a DTN s použitím posuvnej matice PM 41 M 10 a skrutky so šesťhrannou hlavou S 10X20. Pri obojstrannej montáži sa držiaky upevňujú pomocou skrutiek S 10X70, matíc M 10 a podložiek PD 10.

Stropný profil je možné použiť aj ako podporu káblových trás na stenu alebo na stropný profil.

S ohľadom na bezpečnosť je možné koniec profilu osadiť ochranným viečkom OKSPS.



povrchová úprava: F – vhodné pre vnútorné aj vonkajšie inštalácie (podľa ISO 9227 test v soľnej hmle min. 1000 hodín)

predajné množstvo: 1 ks

klasifikácia 🔥: ČSN 73 0895 P 90-R
DIN 4102-12 E 90
STN 92 0205 PS 90

Klasifikácia je závislá na konkrétnom prevedení káblovej trasy, detailne uvedenej v katalógu Systémy so zachovaním funkčnosti pri požiari.

- 🔥 výrobky schválené pre normové konštrukcie
- 🔥 výrobky schválené pre nenormové konštrukcie

skladovanie: ČSN EN 60721-3-1

