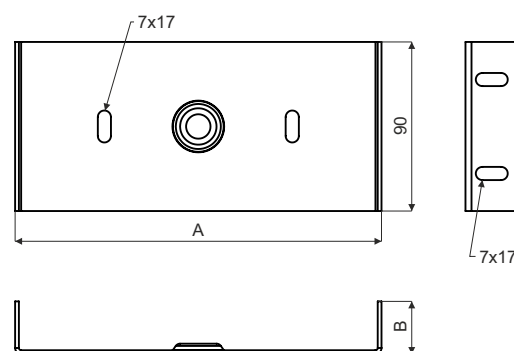


číslo položky	A (mm)	B (mm)	tloušťka plechu (mm)	hmotnost (kg/ks)	otvor ve dně	počet šroubů pro spojení	🔥
ZVNI 62_S	58	27	2	0,14	ne	4	🔥
ZVNI 62_F				0,16			
ZVNI 75_S	71	28	2	0,16	ne	4	
ZVNI 75_F				0,19			
ZVNI 100_S	96	28	2	0,2	ne	4	
ZVNI 100_F				0,24			
ZVNI 125_S	121	27	2	0,2	ne	4	🔥
ZVNI 125_F				0,27			
ZVNI 150_S	146	28	2	0,27	ne	4	
ZVNI 150_F				0,31			
ZVNI 200_S	196	28	2	0,34	ano, 2x	4 - 6	
ZVNI 200_F				0,39			
ZVNI 250_S	246	27	2	0,41	ano, 2x	4 - 6	🔥
ZVNI 250_F				0,47			
ZVNI 300_S	296	28	2	0,42	ano, 4x	4 - 8	
ZVNI 300_F				0,56			
ZVNI 400_S	396	28	2	0,62	ano, 4x	4 - 8	
ZVNI 400_F				0,72			



popis výrobku: Závěs vnitřní je určený k zavěšení kabelového žlabu na závitové tyče.

Závitová tyč se do závěsu ukotví pomocí matice MN, kterou je nutné objednat zvlášť. Dimenze matice se volí dle průměru závitové tyče.

Upevnění se provádí do bočnice kabelového žlabu pomocí šroubů NSM 6X10. Od šířky 200 mm doporučujeme upevnění i do dna žlabu.

S ohledem na ochranu kabelů je umístění šroubu hlavou uvnitř kabelového žlabu.

K trase v povrchové úpravě F se použije šroub s povrchovou úpravou GMT.

Maximální zátěž je 90 kg.

povrchová úprava: S - pozinkovaná ocel dle EN 10346, EN 10143, vrstva zinku 15-27 µm

F - žárově zinkovaná ocel ponorem dle ČSN EN ISO 1461, průměrná vrstva zinku 45 µm (min. 35 µm)

splňuje požadavky: ČSN EN 61537:02

prodejní množství: 1 ks

klasifikace 🔥: ČSN 73 0895 P 90-R
DIN 4102-12 E 90
STN 92 0205 PS 90

Klasifikace je závislá na konkrétním provedení kabelové trasy detailně uvedené v katalogu Systémy se zachováním funkčnosti při požáru.

🔥 výrobky schválené pro nenormové konstrukce

skladování: ČSN EN 60721-3-1

