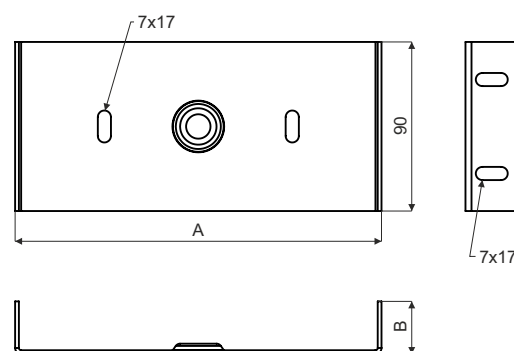


číslo položky	A (mm)	B (mm)	hrúbka plechu (mm)	hmotnosť (kg/ks)	otvor v dne	počet skrutiek na spojenie	
ZVNI 62_S	58	27	2	0,14	nie	4	🔥
ZVNI 62_F				0,16			
ZVNI 75_S	71	28	2	0,16	nie	4	
ZVNI 75_F				0,19			
ZVNI 100_S	96	28	2	0,2	nie	4	
ZVNI 100_F				0,24			
ZVNI 125_S	121	27	2	0,2	nie	4	🔥
ZVNI 125_F				0,27			
ZVNI 150_S	146	28	2	0,27	nie	4	
ZVNI 150_F				0,31			
ZVNI 200_S	196	28	2	0,34	áno, 2x	4 - 6	
ZVNI 200_F				0,39			
ZVNI 250_S	246	27	2	0,41	áno, 2x	4 - 6	🔥
ZVNI 250_F				0,47			
ZVNI 300_S	296	28	2	0,42	áno, 4x	4 - 8	
ZVNI 300_F				0,56			
ZVNI 400_S	396	28	2	0,62	áno, 4x	4 - 8	
ZVNI 400_F				0,72			



popis výrobku:

Záves vnútorný je určený na zavesenie káblového žľabu na závitové tyče.

Závitová tyč sa do závesu ukotví pomocou matice MN, ktorú je nutné objednať zvlášť. Dimenzia matice sa volí podľa priemeru závitovej tyče.

Upevnenie sa vykonáva do bočnice káblového žľabu pomocou skrutky NSM 6X10. Od šírky 200 mm je možné upevnenie aj na dno žľabu.

S ohľadom na ochranu káblov je umiestnenie skrutky hlavou vnútri káblového žľabu.

K trase v povrchovej úprave F sa použije skrutka s povrchovou úpravou GMT.

Maximálna záťaž je 90 kg.

povrchová úprava:

S - pozinkovaná oceľ podľa EN 10346, EN 10143, vrstva zinku 15-27 µm

F - žiarovo zinkovaná oceľ ponorom podľa ČSN EN ISO 1461, priemerná vrstva zinku 45 µm (min. 35 µm)

spĺňa podmienky:

ČSN EN 61537:02

predajné množstvo:

1 ks

klasifikácia:

ČSN 73 0895 P 90-R

DIN 4102-12 E 90

STN 92 0205 PS 90

Klasifikácia je závislá na konkrétnom prevedení káblovej trasy, detailne uvedenej v katalógu Systémy so zachovaním funkčnosti pri požari.

🔥 výrobky schválené pre nenormové konštrukcie

skladovanie:

ČSN EN 60721-3-1

