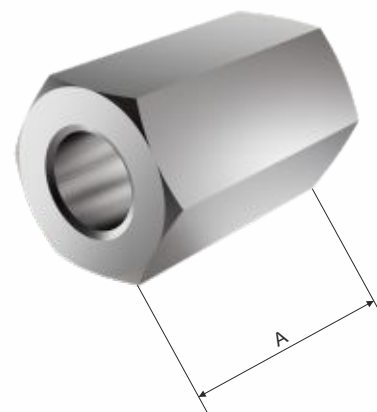


číslo položky	typ závitu (mm)	A (mm)	hmotnosť kg/ks
INOXMZ 8_IX	8	24	0,02
INOXMZ 10_IX	10	30	0,02



popis výrobku: Matica spojovacia je určená na spojenie dvoch závitových tyčí.

povrchová úprava: IX - nerezová oceľ AISI 304

predajné množstvo: 1 ks

norma: DIN 6334

skladovanie: ČSN EN 60721-3-1

