

číslo položky: **KSK 175_2PO16**

materiál: bezhalogénový

farba: oranžová RAL 2004

stupeň krytia: IP 66

popis výrobku: Krabica obsahuje 4 ks keramických svoriek a jednu kovovú uzemňovaciu svorku KSPE_PO., so zachovaním funkčnosti pri požiari. Pripevňuje sa pomocou priložených kotiev do betónu (súčasťou balenia).

Krabice sú určené na použitie len pre silové káble s preukázanou funkčnosťou pri požiari. Svorky sú určené pre 4 vodiče s prierezom od 1,5 do 16 mm².

Požiarne odolné krabice sú vyrobené z bezhalogénového materiálu a sú opatrené priechodmi zo zmäkčeného materiálu umožňujúceho jednoduché zavedenie káblov do krabice.

Viečko sa zaistuje priloženými nerezovými skrutkami.

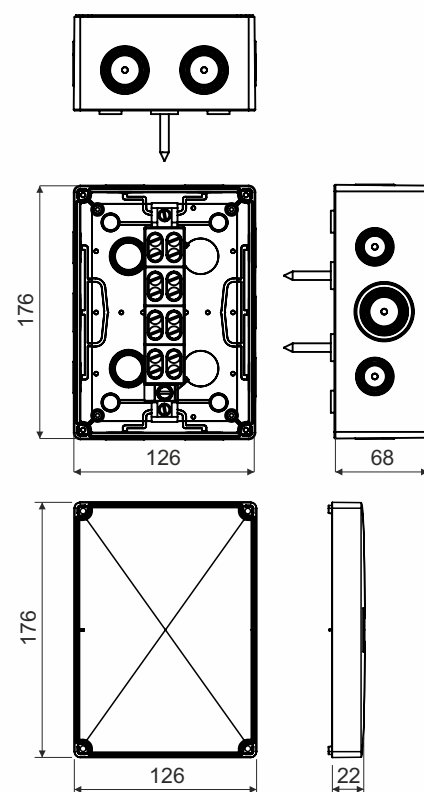
Použitie káblov je závislé na druhu konštrukcie, ktoré sú krabice súčasťou. Údaje o použiteľných typoch káblov (alebo bez obmedzenia) nájdete v katalógu u jednotlivých zostáv systémov so zachovaním funkčnosti pri požiari.

predajné množstvo: á 1 ks

certifikácia: ČSN EN 60670-1

klasifikácia: ČSN 73 0895 P 90-R
DIN 4102-12 E 90
STN 92 0205 PS 90

skladovanie: ČSN 64 0090



recyklačné symboly:



telo krabice



fólia



veko krabice



držiak svorkovnice



kartón



svorky