

číslo položky: **KSK 175_PO16**

materiál: bezhalogenový

barva: oranžová RAL 2004

stupeň krytí: IP 66

popis výrobku: Krabice je vybavena keramickou svorkovnicí - 5 pólů, se zachováním funkčnosti při požáru. Připevňují se pomocí přiložených kotev do betonu (součást balení).

Krabice jsou určeny k použití pouze pro silové kabely s prokázanou funkčností při požáru. Svorky jsou určeny pro 5 vodičů s průřezem od 1,5 do 16 mm².

Požárně odolné krabice jsou vyrobeny z bezhalogenového materiálu a jsou opatřeny průchody z měkčeného materiálu umožňující snadné zavedení kabelů do krabice.

Víčko se zajišťuje přiloženými nerezovými šrouby.

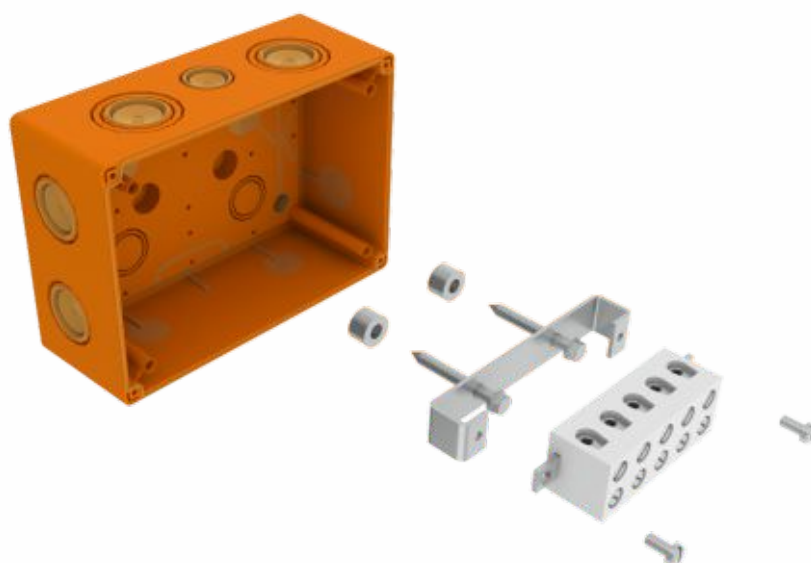
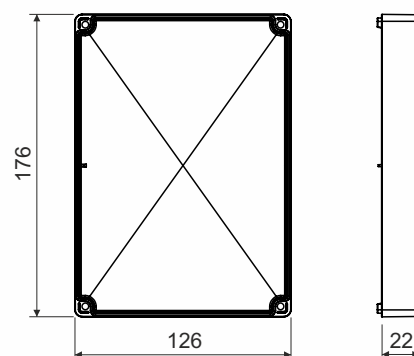
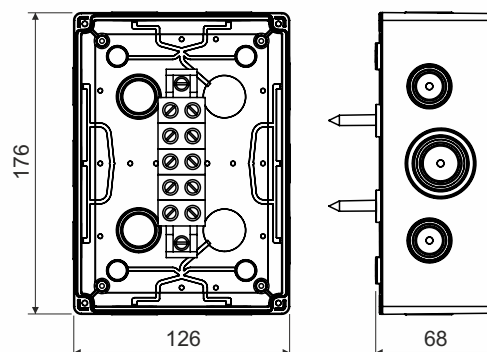
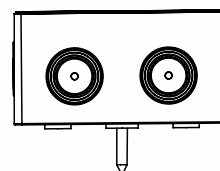
Použití kabelů je závislé na druhu konstrukce, které jsou krabice součástí. Údaje o použitelných typech kabelů (nebo bez omezení) naleznete v katalogu u jednotlivých sestav systémů se zachováním funkčnosti při požáru.

prodejní množství: á 1 ks

certifikace: ČSN EN 60670-1

klasifikace: ČSN 73 0895 P 90-R
DIN 4102-12 E 90
STN 92 0205 PS 90

skladování: ČSN 64 0090



recyklační symboly:



tělo krabice



fólie



víčko krabice



držák svorkovnice



karton



svorky