

číslo položky:

**DZCZ\_VEZ**  
**DZCZ\_VNEZ**  
**INOXDZCZ\_VIX**

popis výrobku:

Středový závěs je určen k zavěšení drátěného žlabu ze stropu. K zavěšení je nutné použít dva kusy středového závěsu (nutné objednat 2 ks), dvě matice M 8 a závitovou tyč Ø 8 mm.

Doporučeno pro šířku žlabu max. 300 mm

Závěs není určený pro zavěšení žlabů rozměrů 35x60, 60x60, 35x150, 60x150.

Závěs je vhodné použít i pro fixaci drátů při tvoření oblouků nebo odbočení.

povrchová úprava:

VEZ - elektrolytické zinkování

VNEZ - neelektrolytický povlak zinkových mikrolamel

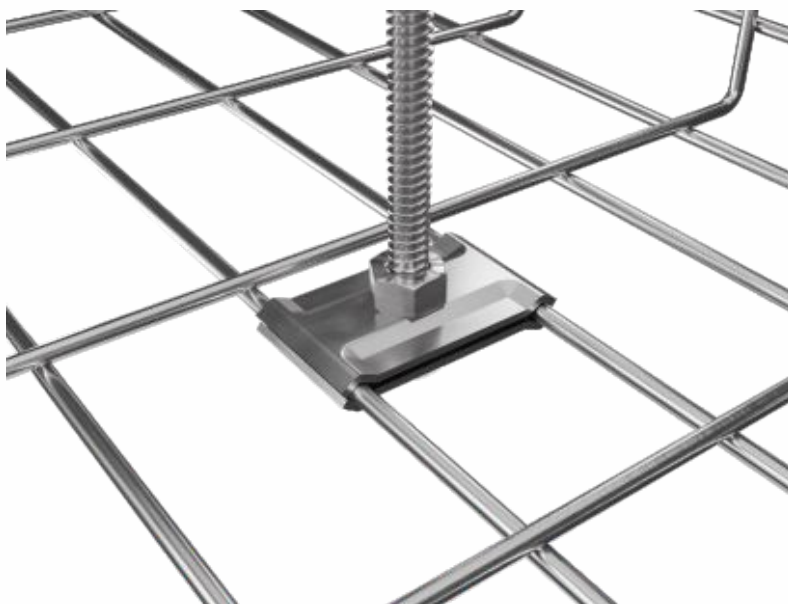
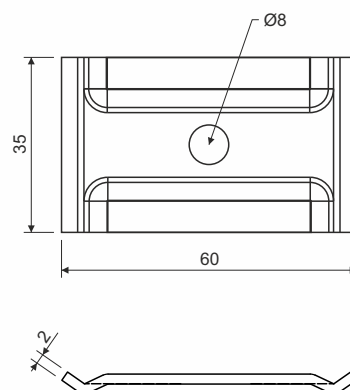
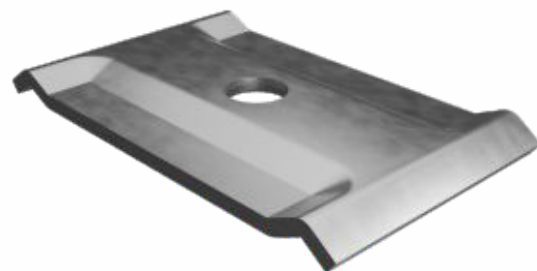
VIX - nerezová ocel AISI 304

splňuje požadavky:

EN 61537:02

skladování:

ČSN EN 60721-3-1



## UPOZORNĚNÍ

### Nebezpečí poranění pořezáním

Přestože jsou naše výrobky vyráběny s maximální snahou o minimalizaci ostřejších hran, je k přenášení, uchopování a práci s prvky kabelového nosného systému nutné vždy používat ochranných pracovních rukavic.

### Nebezpečí zborcení systému

Je nezbytně nutné dodržovat maximální zatěžovací limity pro jednotlivé kabelové nosné systémy a zajistit správnou instalaci dle montážního návodu. Zatěžovací grafy jednotlivých systémů jsou uvedeny v katalogu výrobce vydávaném v papírové podobě nebo umístěném na internetových stránkách výrobce. Zatěžovací limity nepočítají s případným dodatečným zatížením, např. sněhem, větrem nebo seismickými silami.

### Nebezpečí úrazu elektrickým proudem

Protože jednotlivé komponenty kabelového nosného systému jsou vyrobeny z elektricky vodivého materiálu, je bezpodmínečně nutné nepracovat se systémem v blízkosti elektrických částí pod napětím. Nedodržení bezpečnostních předpisů může mít za následek těžkou újmu na zdraví nebo smrt.

### Bezpečné používání

Při běžných a předvídatelných podmínkách použití nepředstavuje žádná rizika pro spotřebitele, pokud je dodržena správná instalace a používání v souladu s montážním návodem.

recyklační symboly:



středový závěs



sáček