

číslo položky: **MDS\_S**  
**MDS\_ZM**

tloušťka plechu: 1 mm

popis výrobku: Montážní deska je určena pro upevnění rozvodných krabic k bočnici žlabu nebo lávky. Vhodné pro výšku bočnice 50, 60, 85, 100, 110 mm.

Děrování desky je určeno pro upevnění krabic KSK 80; KSK 100; KSK 125; KSK 175; 8101; 8102; 8106; 8107; 8110; 8111; 8112; 8130; 8135; 003.CS.K; 005.CS.K.

Deska se nasune na bočnici a fixuje se pomocí šroubů NSM 6X10. S ohledem na ochranu kabelů je umístění šroubu hlavou uvnitř kabelové lávky.

Montážní deska v povrchové úpravě ZM se použije k trase s povrchovou úpravou ZM nebo F

K trase v povrchové úpravě ZM nebo F se použije šroub s povrchovou úpravou GMT.

Na zakázku je možné dodat výrobek v lakovaném provedení.

povrchová úprava: S - kontinuálně pozinkovaná ocel dle ČSN EN 10346, ČSN EN 10143, vrstva zinku 15-27 μm

ZM - kontinuálně pozinkovaná ocel s příměsí hořčíku a hliníku dle ČSN EN 10346, ČSN EN 10143, ochranná vrstva 18-31 μm (náhrada žárového zinkování ponorem - F)

prodejní množství: á 1 ks

splňuje požadavky: ČSN EN 61537:02

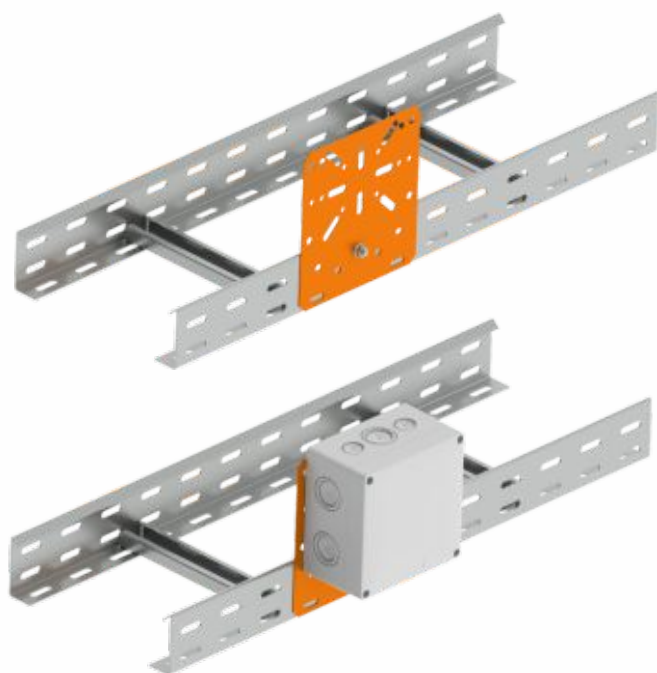
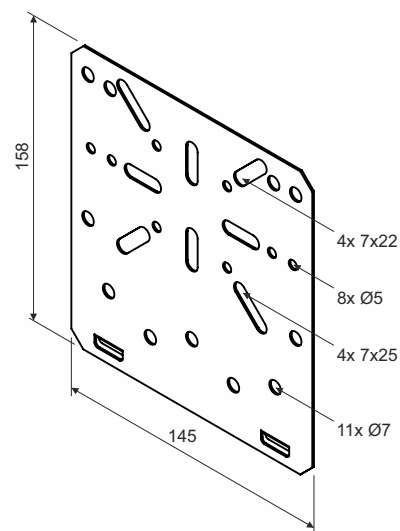
klasifikace : ČSN 73 0895 P 90-R  
DIN 4102-12 E 90  
STN 92 0205 PS 90

Klasifikace je závislá na konkrétním provedení kabelové trasy detailně uvedené v katalogu Systémy se zachováním funkčnosti při požáru.

Výrobky jsou schválené pro normové konstrukce.

Výrobky jsou schválené pro nenormové konstrukce.

skladování: ČSN EN 60721-3-1



## UPOZORNĚNÍ

### Nebezpečí poranění pořezáním

Přestože jsou naše výrobky vyráběny s maximální snahou o minimalizaci ostřejších hran, je k přenášení, uchopování a práci s prvky kabelového nosného systému nutné vždy používat ochranných pracovních rukavic.

### Nebezpečí úrazu elektrickým proudem

Protože jednotlivé komponenty kabelového nosného systému jsou vyrobeny z elektricky vodivého materiálu, je bezpodmínečně nutné nepracovat se systémem v blízkosti elektrických částí pod napětím. Nedodržení bezpečnostních předpisů může mít za následek těžkou újmu na zdraví nebo smrt.

### Bezpečné používání

Při běžných a předvídatelných podmínkách použití nepředstavuje žádná rizika pro spotřebitele, pokud je dodržena správná instalace a používání v souladu s montážním návodem.

recyklační symboly:



montážní deska



karton