

číslo položky: **MDS_S**
MDS_ZM

popis výrobku: Montážna doska je určená pre upevnenie rozvodných krabíc k bočnici žľabu alebo lávke. Vhodné pre výšku bočnice 50, 60, 85, 100, 110 mm. Dierovanie dosky je určené pre upevňovanie krabíc KSK 80; KSK 100; KSK 125; KSK 175; 8101; 8107; 8110; 8111; 8112; 8130; 8135; 003.CS.K; 005.CS.K.

Doska sa nasunie na bočnicu a fixuje sa pomocou skrutiek NSM 6X10. S ohľadom na ochranu káblov je umiestnenie skrutky hlavou vnútri káblového žľabu.

Montážne dosky v povrchovej úprave ZM sa používajú k trase v povrchovej úprave ZM alebo F.

K trase v povrchovej úprave ZM alebo F sa používajú skrutky v povrchovej úprave GMT.


Na zákazku je možné dodať montážnu dosku v lakovanom prevedení.

povrchová úprava: S - kontinuálne pozinkovaná oceľ podľa ČSN EN 10346, ČSN EN 10143, vrstva zinku 13-27 µm


ZM - kontinuálne pozinkovaná oceľ s prímiesou horčíka a hliníka podľa ČSN EN 10346, ČSN EN 10143, ochranná vrstva 18-31 µm (náhrada žiarového zinkovania ponorom)


predajné množstvo: 1 ks

spĺňa požiadavky: ČSN EN 61537:02

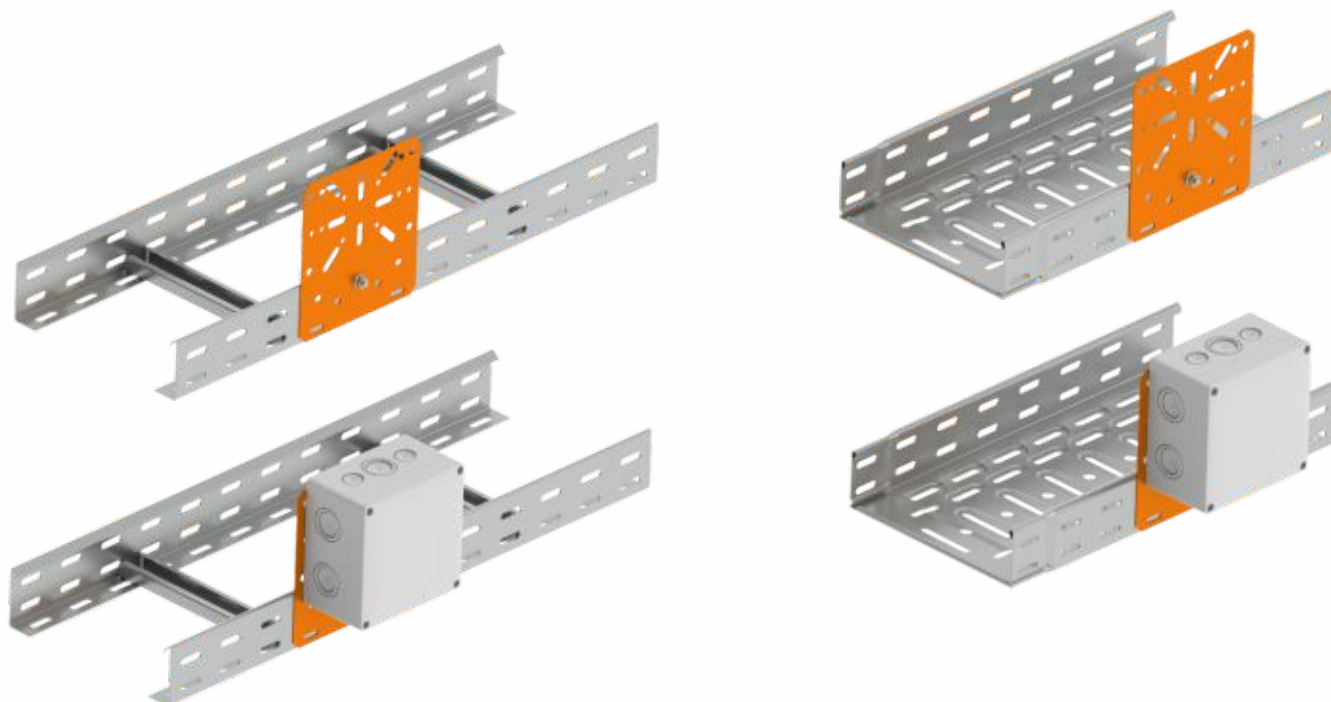
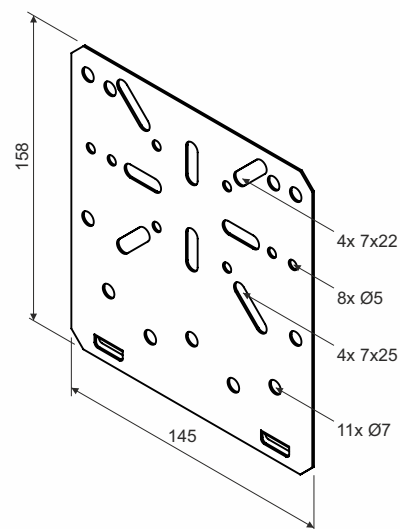
klasifikácia : ČSN 73 0895 P 90-R
DIN 4102-12 E 90
STN 92 0205 PS 90

Klasifikácia je závislá na konkrétnom prevedení káblvej trasy, detailne uvedenej v katalógu Systémy so zachovaním funkčnosti pri požiari.

 Výrobky sú schválené pre normové konštrukcie.

 Výrobky sú schválené pre nenormové konštrukcie.

skladovanie: ČSN EN 60721-3-1



 **UPOZORNENIE****Nebezpečie poranenia porezaním**

Napriek tomu, že sú naše výrobky vyrábané s maximálnou snahou o minimalizáciu ostrejších hrán, je na prenášanie, uchopovanie a prácu s prvkami káblového nosného systému nutné vždy používať ochranné pracovné rukavice.

Nebezpečie úrazu elektrickým prúdom

Pretože jednotlivé komponenty káblového nosného systému sú vyrobené z elektricky vodivého materiálu, je bezpodmienečne nutné nepracovať so systémom v blízkosti elektrických častí pod napätím. Nedodržanie bezpečnostných predpisov môže mať za následok ťažkú ujmu na zdraví alebo smrť.

Bezpečné používanie

Pri bežných a predvídateľných podmienkach použitia nepredstavuje žiadne riziká pre spotrebiteľa, pokiaľ je dodržaná správna inštalácia a používanie v súlade s montážnym návodom.

recyklačné symboly:



montážna deska



kartón