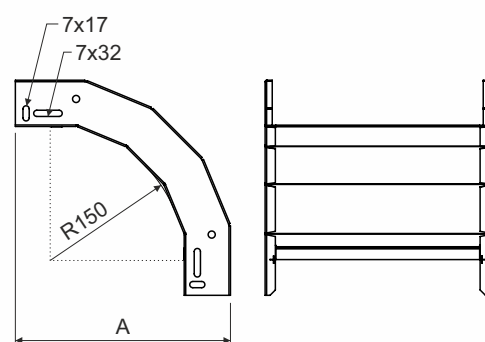
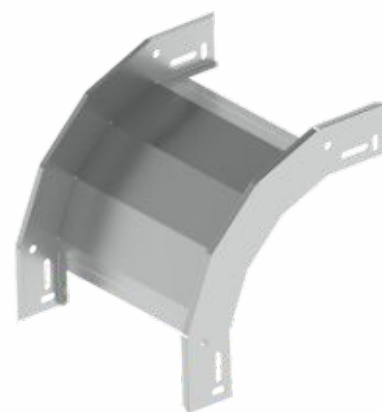


číslo položky	pre šírku žľabu	pre výšku žľabu	A	hrúbka plechu	hmotnosť kg/ks	počet skrutiek pre spojenie	🔥
NKO 90X50X62_S	62	50	241	0,7	0,34	4	🔥
NKO 90X50X62_F					0,40		
NKO 90X50X125_S	125	50	241	0,7	0,42	4	🔥
NKO 90X50X125_F					0,50		
NKO 90X50X250_S	250	50	241	0,7	0,59	4	🔥
NKO 90X50X250_F					0,75		
NKO 90X100X125_S	125	100	291	0,7	0,66	8	🔥
NKO 90X100X125_F					0,78		
NKO 90X100X250_S	250	100	291	0,7	0,83	8	🔥
NKO 90X100X250_F					1,03		
NKO 90X100X500_S	500	100	291	0,7	1,17	8	🔥
NKO 90X100X500_F					1,49		



popis výrobku:

Klesajúci oblúk je určený pre prechod medzi vodorovnou a klesajúcou (zvislou) káblou trasou vedenou v káblových žľaboch MARS.

Spojenie sa vykonáva skrutkou NSM 6X10. S ohľadom na ochranu káblov je umiestnenie skrutky hlavou vnútri káblového žľabu.

K trase v povrchovej úprave F sa použije skrutka s povrchovou úpravou GMT.

Na zákazku je možné dodať oblúk v lakovanom prevedení.

povrchová úprava:

S - pozinkovaná oceľ, vrstva zinku 15 - 27 µm

F - žiarovo zinkovaná oceľ ponorom, priemerná vrstva zinku 45 µm (min. 35 µm)

predajné množstvo:

á 1 ks

certifikácia:

ČSN EN 61537:02

klasifikace:

ČSN 73 0895 P 90-R
DIN 4102-12 E 90
STN 92 0205 PS 90

Klasifikácia je závislá na konkrétnom prevedení káblvej trasy, detailne uvedenej v katalógu Systémy so zachovaním funkčnosti pri požari.

🔥 výrobky schválené pre nenormové konštrukcie

skladovanie:

ČSN EN 60721-3-1



 **UPOZORNENIE****Nebezpečie poranenia porezaním**

Napriek tomu, že sú naše výrobky vyrábané s maximálnou snahou o minimalizáciu ostrejších hrán, je na prenášanie, uchopovanie a prácu s prvkami káblového nosného systému nutné vždy používať ochranné pracovné rukavice.

Nebezpečie úrazu elektrickým prúdom

Pretože jednotlivé komponenty káblového nosného systému sú vyrobené z elektricky vodivého materiálu, je bezpodmienečne nutné nepracovať so systémom v blízkosti elektrických častí pod napätím. Nedodržanie bezpečnostných predpisov môže mať za následok ťažkú ujmu na zdraví alebo smrť.

Bezpečné používanie

Pri bežných a predvídateľných podmienkach použitia nepredstavuje žiadne riziká pre spotrebiteľa, pokiaľ je dodržaná správna inštalácia a používanie v súlade s montážnym návodom.

recyklačné symboly:



klesajúci oblúk