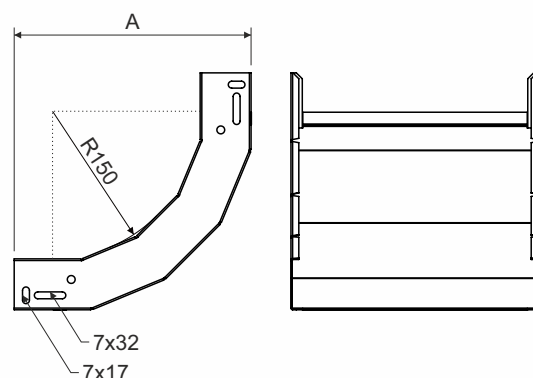


číslo položky	pre šírku žľabu	pre výšku žľabu	A	hrúbka plechu	hmotnosť kg/ks	počet skrutiek pre spájanie	🔥
<b>NSO 90X50X62_S</b>	62	50	241	0,7	0,37	4	🔥
<b>NSO 90X50X62_F</b>					0,44		
<b>NSO 90X50X125_S</b>	125	50	241	0,7	0,48	4	🔥
<b>NSO 90X50X125_F</b>					0,57		
<b>NSO 90X50X250_S</b>	250	50	241	0,7	0,71	4	🔥
<b>NSO 90X50X250_F</b>					0,91		
<b>NSO 90X100X125_S</b>	125	100	291	0,7	0,79	8	🔥
<b>NSO 90X100X125_F</b>					0,93		
<b>NSO 90X100X250_S</b>	250	100	291	0,7	1,06	8	🔥
<b>NSO 90X100X250_F</b>					1,35		
<b>NSO 90X100X500_S</b>	500	100	291	0,7	1,62	8	🔥
<b>NSO 90X100X500_F</b>					2,10		



**popis výrobku:**

Stúpajúci oblúk je určený pre prechod medzi vodorovnou a stúpajúcou (zvislou) káblou trasou vedenou v káblových žľaboch MARS.

Spojenie sa vykonáva skrutkou NSM 6X10. S ohľadom na ochranu káblov je umiestnenie skrutky hlavou vnútri káblového žľabu.

K trase v povrchovej úprave F sa použije skrutka s povrchovou úpravou GMT.

Na zákazku je možné dodať oblúk v lakovanom prevedení.

**povrchová úprava:**

S - pozinkovaná oceľ, vrstva zinku 15 - 27 µm

F - žiarovo zinkovaná oceľ ponorom, priemerná vrstva zinku 45 µm (min. 35 µm)

**predajné množstvo:**

á 1 ks

**certifikácia:**

ČSN EN 61537:02

**klasifikácia:**

ČSN 73 0895 P 90-R

DIN 4102-12 E 90

STN 92 0205 PS 90

Klasifikácia je závislá na konkrétnom prevedení káblovej trasy, detailne uvedenej v katalógu Systémy so zachovaním funkčnosti pri požiaroch.

🔥 výrobky schválené pre nenormové konštrukcie

**skladovanie:**

ČSN EN 60721-3-1



 **UPOZORNENIE****Nebezpečie poranenia porezaním**

Napriek tomu, že sú naše výrobky vyrábané s maximálnou snahou o minimalizáciu ostrejších hrán, je na prenášanie, uchopovanie a prácu s prvkami káblového nosného systému nutné vždy používať ochranné pracovné rukavice.

**Nebezpečie úrazu elektrickým prúdom**

Pretože jednotlivé komponenty káblového nosného systému sú vyrobené z elektricky vodivého materiálu, je bezpodmienečne nutné nepracovať so systémom v blízkosti elektrických častí pod napätím. Nedodržanie bezpečnostných predpisov môže mať za následok ťažkú ujmu na zdraví alebo smrť.

**Bezpečné používanie**

Pri bežných a predvídateľných podmienkach použitia nepredstavuje žiadne riziká pre spotrebiteľa, pokiaľ je dodržaná správna inštalácia a používanie v súlade s montážnym návodom.

recyklačné symboly:



stúpajúci oblúk