

číslo položky	A	B	C	max. počet vložených kabelů			hmotnost	
				Ø6	Ø8	Ø10		
				ks	ks	ks		
SD 2_PO	49	32	79	50	38	25	0,54	🔥
SD 4_PO	33,5	32	57	25	19	12	0,33	🔥

popis výrobku:

Skupinový držák je vhodný k upevnění kabelu nebo kabelových svazků ke stěně nebo ke stropu.

Držák se k podkladovému materiálu připevňuje šroubem do betonu nebo jinými vhodnými kotevními prvky.

Držák umožňuje instalaci různých průměrů kabelů.

Konstrukce skupinových držáků umožňuje snadné doplnění trasy o další kabely.

Maximální nosnost držáku je 6 kg/m. Držáky se doporučuje instalovat s roztečí 300-600 mm v závislosti i na tuhost kabelů.

Vzdálenost mezi držáky (mm)	300	400	500	600
Max. doporučené zatížení držáku (kg)	6	4,5	3,6	3

povrchová úprava:

PO - pozinkovaná ocel dle EN 10346, EN 10143, vrstva zinku 15-27 µm

prodejní množství:

á 1 ks

klasifikace 🔥:

ČSN 73 0895P 90-R

DIN 4102-12E 90

STN 92 0205PS 90

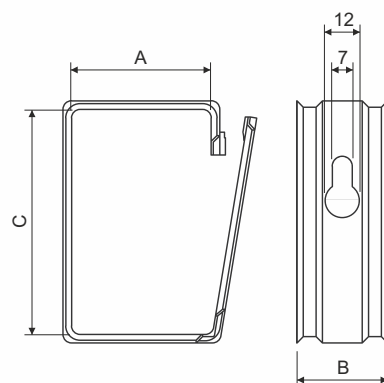
Klasifikace je závislá na konkrétním provedení kabelové trasy, detailně uvedené v katalogu Systémy se zachováním funkčnosti při požáru.

Klasifikace je shodná se skupinovými držáky SD 2_S.

🔥 výrobky schválené pro nenormové konstrukce

skladování:

ČSN EN 60721-3-1



UPOZORNĚNÍ

Nebezpečí poranění pořezáním

Přestože jsou naše výrobky vyráběny s maximální snahou o minimalizaci ostřejších hran, je k přenášení, uchopování a práci s prvky kabelového nosného systému nutné vždy používat ochranných pracovních rukavic.

Nebezpečí zborcení systému

Je nezbytně nutné dodržovat maximální zatěžovací limity pro jednotlivé kabelové nosné systémy a zajistit správnou instalaci dle montážního návodu. Zatěžovací grafy jednotlivých systémů jsou uvedeny v katalogu výrobce vydávaném v papírové podobě nebo umístěném na internetových stránkách výrobce. Zatěžovací limity nepočítají s případným dodatečným zatížením, např. sněhem, větrem nebo seismickými silami.

Nebezpečí úrazu elektrickým proudem

Protože jednotlivé komponenty kabelového nosného systému jsou vyrobeny z elektricky vodivého materiálu, je bezpodmínečně nutné nepracovat se systémem v blízkosti elektrických částí pod napětím. Nedodržení bezpečnostních předpisů může mít za následek těžkou újmu na zdraví nebo smrt.

Bezpečné používání

Při běžných a předvídatelných podmínkách použití nepředstavuje žádná rizika pro spotřebitele, pokud je dodržena správná instalace a používání v souladu s montážním návodem.

recyklační symboly:



skupinový držák



karton