

číslo položky	A	B	C	max. počet vložených káblov			hmotnosť	
				Ø6	Ø8	Ø10		
	mm	mm	mm	ks	ks	ks	kg/ks	
SD 2_PO	49	32	79	50	38	25	0,54	🔥
SD 4_PO	33,5	32	57	25	19	12	0,33	🔥

popis výrobku: Skupinový držiak je vhodný na upevnenie kábla alebo káblových zväzkov k stene alebo k stropu.

Držiak je k podlahovému materiálu pripevňuje skrutkou do betónu alebo inými vhodnými kotviacimi prvkami.

Držiak umožňuje inštaláciu rôznych priemerov káblov.

Konštrukcia skupinových držiakov umožňuje ľahké doplnenie trasy o ďalšie káble.

Maximálna nosnosť držiaka je 6 kg/m. Držiaky sa odporúča inštalovať s osovou vzdialenosťou 300-600 mm v závislosti aj na tuhosť káblov.

Vzdialenosť medzi drážkami (mm)	300	400	500	600
Max. odporúčané zaťaženie držiakov (kg)	6	4,5	3,6	3

povrchová úprava: PO - pozinkovaná oceľ podľa EN 10346, EN 10143, vrstva zinku 15-27 µm

predajné množstvo: á 1 ks

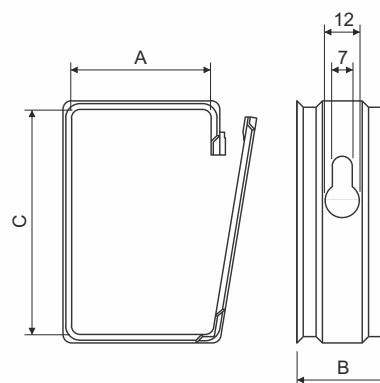
klasifikácia 🌿: ČSN 73 0895P 90-R
DIN 4102-12E 90
STN 92 0205PS 90

Klasifikácia je závislá na konkrétnom prevedení káblovej trasy, detailne uvedenej v katalógu Systémy so zachovaním funkčnosti pri požiari.

Klasifikácia je zhodná so skupinovými držiakmi SD 2_S.

🌿 výrobky schválené pre nenormové konštrukcie

skladovanie: ČSN EN 60721-3-1



UPOZORNENIE

Nebezpečie poranenia porezaním

Napriek tomu, že sú naše výrobky vyrábané s maximálnou snahou o minimalizáciu ostrejších hrán, je na prenášanie, uchopovanie a prácu s prvkami káblového nosného systému nutné vždy používať ochranné pracovné rukavice.

Nebezpečie zrútenia systému

Je nevyhnutné dodržiavať maximálne zaťažovacie limity pre jednotlivé káblové nosné systémy a zaistiť správnu inštaláciu podľa montážneho návodu. Zaťažovacie grafy jednotlivých systémov sú uvedené v katalógu výrobcu vydávanom v papierovej podobe alebo umiestnenom na internetových stránkach výrobcu. Zaťažovacie limity nepočítajú s prípadným dodatočným zaťažením, napr. snehom, vetrom alebo seizmickými silami.

Nebezpečie úrazu elektrickým prúdom

Pretože jednotlivé komponenty káblového nosného systému sú vyrobené z elektricky vodivého materiálu, je bezpodmienečne nutné nepracovať so systémom v blízkosti elektrických častí pod napätím. Nedodržanie bezpečnostných predpisov môže mať za následok ťažkú ujmu na zdraví alebo smrť.

Bezpečné používanie

Pri bežných a predvídateľných podmienkach použitia nepredstavuje žiadne riziká pre spotrebiteľa, pokiaľ je dodržaná správna inštalácia a používanie v súlade s montážnym návodom.

recyklačné symboly:



skupinový držiak



kartón